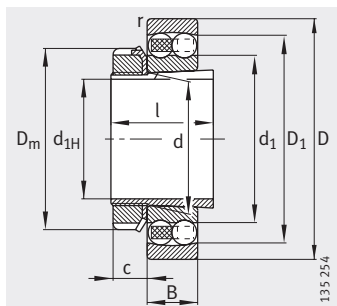
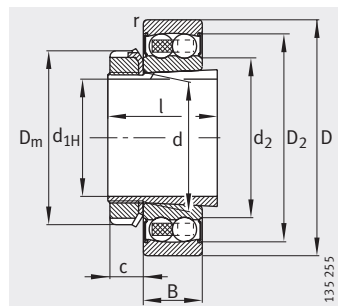


Шарико-подшипники радиальные сферические двухрядные

с закрепительной втулкой, открытые или с уплотнениями



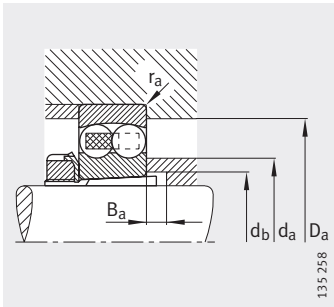
Открытые



Уплотнения 2RS

Таблица размеров · Размеры в мм

Условное обозначение		Масса m		Размеры									
Подшипник	Закрепительная втулка	Подшипник	Закрепительная втулка	d _{1H}	d	D	B	r	D ₁	D ₂	d ₁	d ₂	D _m
		≈ кг	≈ кг										
1204-K-TVH-C3	H204	0,116	0,041	17	20	47	14	1	38,1	-	29,2	-	32
1205-K-TVH-C3	H205	0,135	0,069	20	25	52	15	1	43,9	-	33,3	-	38
2205-K-2RS-TVH-C3	H305	0,157	0,075	20	25	52	18	1	-	46,3	-	30,7	38
2205-K-TVH-C3	H305	0,152	0,075	20	25	52	18	1	44,7	-	32,3	-	38
1305-K-TVH-C3	H305	0,254	0,075	20	25	62	17	1,1	50,8	-	38,1	-	38
2305-K-TVH-C3	H2305	0,328	0,085	20	25	62	24	1,1	50,1	-	35,5	-	38
1206-K-TVH-C3	H206	0,217	0,091	25	30	62	16	1	51,9	-	40,1	-	45
2206-K-2RS-TVH-C3	H306	0,268	0,099	25	30	62	20	1	-	54,3	-	37,3	45
2206-K-TVH-C3	H306	0,246	0,099	25	30	62	20	1	54	-	38,5	-	45
1306-K-TVH-C3	H306	0,379	0,099	25	30	72	19	1,1	59,4	-	45	-	45
2306-K-TVH-C3	H2306	0,476	0,116	25	30	72	27	1,1	59,3	-	41,5	-	45
1207-K-TVH-C3	H207	0,319	0,129	30	35	72	17	1,1	59,6	-	47,7	-	57
2207-K-2RS-TVH-C3	H307	0,432	0,147	30	35	72	23	1,1	-	64,3	-	43,5	57
2207-K-TVH-C3	H307	0,38	0,147	30	35	72	23	1,1	62,9	-	45,7	-	57
1307-K-TVH-C3	H307	0,5	0,147	30	35	80	21	1,5	67,5	-	51,3	-	57
2307-K-TVH-C3	H2307	0,96	0,171	30	35	80	31	1,5	66,8	-	46,9	-	52
1208-K-TVH-C3	H208	0,408	0,17	35	40	80	18	1,1	67,8	-	54	-	58
2208-K-2RS-TVH-C3	H308	0,517	0,185	35	40	80	23	1,1	-	71,1	-	49,2	58
2208-K-TVH-C3	H308	0,465	0,185	35	40	80	23	1,1	70,7	-	52,5	-	58
1308-K-TVH-C3	H308	0,698	0,185	35	40	90	23	1,5	75,3	-	57,8	-	58
2308-K-TVH-C3	H2308	0,899	0,222	35	40	90	33	1,5	75	-	53,7	-	58
1209-K-TVH-C3	H209	0,454	0,216	40	45	85	19	1,1	72,7	-	57,7	-	65
2209-K-2RS-TVH-C3	H309	0,535	0,246	40	45	85	23	1,1	-	75,4	-	53,8	65
2209-K-TVH-C3	H309	0,505	0,246	40	45	85	23	1,1	75,9	-	59	-	65
1309-K-TVH-C3	H309	0,939	0,246	40	45	100	25	1,5	84,1	-	64,1	-	65
2309-K-TVH-C3	H2309	1,19	0,283	40	45	100	36	1,5	84,2	-	60,1	-	65



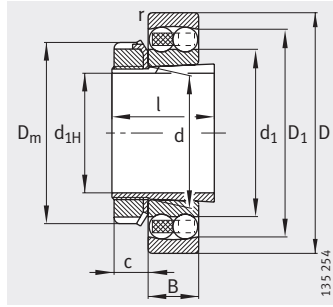
Присоединительные размеры

		Присоединительные размеры					Грузоподъемность		Коэффициенты для расчета				Нагрузка предела усталости	Предельная частота вращения	Базовая тепловая частота вращения
l	c	d _a	D _a	d _b	B _a	r _a	дин. C _r	стат. C _{0r}	e	Y ₁	Y ₂	Y ₀	C _{ur}	n _G	n _B
	≈	макс.	макс.	мин.	мин.	макс.	H	H					H	мин ⁻¹	мин ⁻¹
24	7	27	41,4	23	5	1	10 100	2 600	0,28	2,24	3,46	2,34	161	18 000	20 700
26	9	32	46,4	28	5	1	12 300	3 250	0,27	2,37	3,66	2,48	203	16 000	18 100
29	9	32	46,4	28	5	1	12 300	3 250	0,27	2,37	3,66	2,48	203	9 500	–
29	9	32	46,4	28	5	1	17 300	4 400	0,35	1,78	2,75	1,86	275	15 000	14 900
29	9	35	55	28	6	1	18 300	4 950	0,28	2,29	3,54	2,4	310	14 000	13 900
35	9	34	55	30	5	1	25 000	6 500	0,48	1,32	2,04	1,38	405	13 000	14 100
27	9	38	56,4	33	5	1	15 900	4 600	0,25	2,53	3,91	2,65	285	14 000	15 400
31	9	38	56,4	33	5	1	15 900	4 600	0,25	2,53	3,91	2,65	285	8 000	–
31	9	38	56,4	33	5	1	26 000	6 900	0,3	2,13	3,29	2,23	430	12 000	12 700
31	9	42	65	33	6	1	21 700	6 300	0,26	2,39	3,71	2,51	390	11 000	12 200
38	9	40	65	35	5	1	32 500	8 700	0,45	1,4	2,17	1,47	540	10 000	12 300
29	10	45	65	38	5	1	16 000	5 100	0,22	2,8	4,34	2,94	315	12 000	13 200
35	10	45	65	38	5	1	16 000	5 100	0,22	2,8	4,34	2,94	315	7 000	–
35	10	44	65	39	5	1	33 000	8 900	0,3	2,13	3,29	2,23	560	9 500	11 500
35	10	49	71	39	8	1,5	25 500	7 800	0,26	2,47	3,82	2,59	485	9 500	10 900
43	10	45	71	40	5	1,5	40 500	11 100	0,47	1,35	2,1	1,42	690	9 000	11 600
31	11	52	73	43	5	1	19 400	6 500	0,22	2,9	4,49	3,04	400	10 000	11 600
36	11	52	73	43	5	1	19 400	6 500	0,22	2,9	4,49	3,04	400	6 300	–
36	11	50	73	44	5	1	32 500	9 400	0,26	2,43	3,76	2,54	580	9 000	9 700
36	11	55	81	44	5	1,5	30 000	9 600	0,25	2,52	3,9	2,64	600	8 500	10 000
46	11	51	81	45	5	1,5	46 000	13 400	0,43	1,45	2,25	1,52	830	8 000	10 300
33	12	57	78	48	5	1	22 000	7 300	0,21	3,04	4,7	3,18	455	9 000	11 100
39	12	57	78	48	5	1	22 000	7 300	0,21	3,04	4,7	3,18	455	5 600	–
39	12	56	78	50	8	1	28 500	8 900	0,26	2,43	3,76	2,54	550	8 500	8 700
39	12	61	91	50	5	1,5	38 500	12 600	0,25	2,5	3,87	2,62	780	7 500	9 300
50	12	57	91	50	5	1,5	55 000	16 500	0,43	1,48	2,29	1,55	1 030	7 000	9 400

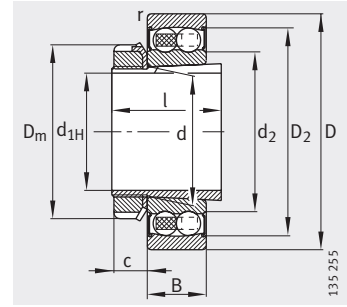


Шарико-подшипники радиальные сферические двухрядные

с закрепительной втулкой, открытые или с уплотнениями



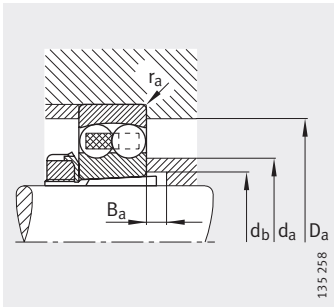
Открытые



Уплотнения 2RS

Таблица размеров (продолжение) · Размеры в мм

Условное обозначение		Масса m		Размеры									
Подшипник	Закрепительная втулка	Подшипник ≈ кг	Закрепительная втулка ≈ кг	d _{1H}	d	D	B	r	D ₁	D ₂	d ₁	d ₂	D _m
				мин.	≈	≈	≈	≈	≈	≈			
1210-K-TVH-C3	H210	0,516	0,264	45	50	90	20	1,1	77,6	-	62,7	-	70
2210-K-2RS-TVH-C3	H310	0,593	0,301	45	50	90	23	1,1	-	80	-	60,6	70
2210-K-TVH-C3	H310	0,543	0,301	45	50	90	23	1,1	81	-	64	-	70
1310-K-TVH-C3	H310	1,52	0,301	45	50	110	27	2	91,9	-	71,2	-	70
1211-K-TVH-C3	H211	0,682	0,292	50	55	100	21	1,5	86,9	-	69,5	-	75
2211-K-2RS-TVH-C3	H311	0,808	0,35	50	55	100	25	1,5	-	88,9	-	68	75
2211-K-TVH-C3	H311	0,73	0,35	50	55	100	25	1,5	90	-	69,6	-	75
1311-K-TVH-C3	H311	1,55	0,35	50	55	120	29	2	101,6	-	78	-	75
2311-K-TVH-C3	H2311	2,02	0,426	50	55	120	43	2	100,7	-	71,7	-	75
1212-K-TVH-C3	H212	0,88	0,325	55	60	110	22	1,5	95,8	-	78	-	80
2212-K-2RS-TVH-C3	H312	1,13	0,373	55	60	110	28	1,5	-	98,5	-	70,4	80
2212-K-TVH-C3	H312	1,03	0,373	55	60	110	28	1,5	98,8	-	76,6	-	80
1312-K-TVH-C3	H312	1,94	0,373	55	60	130	31	2,1	112,2	-	87	-	80
2312-K-TVH-C3	H2312	2,52	0,464	55	60	130	46	2,1	109,1	-	77	-	80
1213-K-TVH-C3	H213	1,13	0,393	60	65	120	23	1,5	103,2	-	85,2	-	92
2213-K-2RS-TVH-C3	H313	1,5	0,452	60	65	120	31	1,5	-	106,6	-	78	92
2213-K-TVH-C3	H313	1,33	0,452	60	65	120	31	1,5	107,5	-	82,4	-	92
1313-K-TVH-C3	H313	2,41	0,452	60	65	140	33	2,1	118,8	-	92,7	-	92
2313-K-TVH-C3	H2313	3,16	0,553	60	65	140	48	2,1	118,9	-	85,6	-	92
1214-K-TVH-C3	H214	1,23	0,603	60	70	125	24	1,5	106,6	-	87,7	-	98
1215-K-TVH-C3	H215	1,32	0,693	65	75	130	25	1,5	114,1	-	93,7	-	98
2215-K-TVH-C3	H315	1,6	0,826	65	75	130	31	1,5	114,3	-	93,3	-	104
1315-K-M-C3	H315	3,81	0,826	65	75	160	37	2,1	134,8	-	104,4	-	104
2315-K-M-C3	H2315	5,21	1,05	65	75	160	55	2,1	136,7	-	100,5	-	98
1216-K-TVH-C3	H216	1,62	0,876	70	80	140	26	2	122,1	-	102	-	105
2216-K-TVH-C3	H316	1,97	1,01	70	80	140	33	2	120,8	-	99,5	-	105
1316-K-M-C3	H316	4,5	1,01	70	80	170	39	2,1	144,3	-	110,2	-	105
2316-K-M-C3	H2316	6,18	1,27	70	80	170	58	2,1	144,5	-	107,6	-	105
1217-K-TVH-C3	H217	2,03	0,995	75	85	150	28	2	130,4	-	107,5	-	110
2217-K-M-C3	H317	2,73	1,16	75	85	150	36	2	130	-	105,2	-	110
1317-K-M-C3	H317	5,32	1,16	75	85	180	41	3	152	-	117,2	-	110
2317-K-M-C3	H2317	7,36	1,44	75	85	180	60	3	153,3	-	114	-	110



Присоединительные размеры

		Присоединительные размеры					Грузоподъемность		Коэффициенты для расчета				Нагрузка предела усталости C_{ur} Н	Предельная частота вращения n_G мин ⁻¹	Базовая тепловая частота вращения n_B мин ⁻¹
l	c	d_a макс.	D_a макс.	d_b мин.	B_a мин.	r_a макс.	дин. C_r Н	стат. C_{Or} Н	e	Y_1	Y_2	Y_0			
	≈														
35	13	62	83	53	5	1	22 900	8 000	0,2	3,17	4,9	3,32	500	8 500	10 500
42	13	62	83	53	5	1	22 900	8 000	0,2	3,17	4,9	3,32	500	5 300	–
42	13	61	83	55	10	1	28 500	9 400	0,24	2,61	4,05	2,74	580	8 000	8 000
42	13	68	99	55	5	2	42 000	14 100	0,24	2,6	4,03	2,73	880	6 700	8 700
37	13	69	91	60	6	1,5	27 000	9 900	0,19	3,31	5,12	3,47	620	7 500	9 300
45	13	69	91	60	6	1,5	27 000	9 900	0,19	3,31	5,12	3,47	620	4 800	–
45	13	68	91	60	10	1,5	39 000	12 400	0,22	2,92	4,52	3,06	770	6 700	7 500
45	13	74	109	60	6	2	52 000	17 700	0,24	2,66	4,12	2,79	1 100	6 000	8 100
59	13	69	109	61	6	2	77 000	23 800	0,42	1,51	2,33	1,58	1 480	5 600	8 500
38	13	75	101	64	5	1,5	30 500	11 400	0,18	3,47	5,37	3,64	710	6 700	8 500
47	13	75	101	64	5	1,5	30 500	11 400	0,18	3,47	5,37	3,64	710	4 300	–
47	13	73	101	65	8	1,5	48 000	16 300	0,23	2,69	4,16	2,82	1 020	6 300	7 100
47	13	83	118	65	5	2,1	58 000	20 600	0,23	2,77	4,28	2,9	1 280	5 300	7 300
62	13	74	118	66	5	2,1	89 000	28 000	0,41	1,55	2,4	1,62	1 740	5 000	8 000
40	14	83	111	70	5	1,5	31 000	12 400	0,18	3,57	5,52	3,74	770	6 300	7 900
50	14	83	111	70	5	1,5	31 000	12 400	0,18	3,57	5,52	3,74	770	4 000	–
50	14	79	111	70	8	1,5	58 000	19 000	0,23	2,78	4,31	2,92	1 190	5 300	6 900
50	14	89	128	70	5	2,1	63 000	22 700	0,23	2,75	4,26	2,88	1 380	5 000	7 100
65	14	82	128	72	5	2,1	98 000	32 000	0,39	1,62	2,51	1,7	1 980	4 800	7 300
41	14	86	116	75	5	1,5	35 000	13 700	0,19	3,36	5,21	3,52	850	6 000	7 900
43	15	92	121	80	5	1,5	39 000	15 500	0,19	3,32	5,15	3,48	950	5 600	7 400
55	15	90	121	80	12	1,5	44 500	17 600	0,26	2,47	3,82	2,59	1 080	5 300	6 200
55	15	100	148	80	5	2,1	80 000	29 500	0,23	2,77	4,29	2,9	1 690	6 300	6 600
73	15	94	148	82	5	2,1	124 000	42 000	0,38	1,64	2,54	1,72	2 420	6 000	6 700
46	17	99	129	85	5	2	40 000	16 800	0,16	3,9	6,03	4,08	990	5 000	6 800
59	17	96	129	85	12	2	49 500	19 800	0,25	2,48	3,84	2,6	1 180	5 000	6 000
59	17	107	158	85	5	2,1	89 000	33 000	0,22	2,87	4,44	3	1 810	6 000	6 300
78	17	100	158	88	5	2,1	139 000	48 500	0,37	1,7	2,62	1,78	2 700	5 600	6 400
50	18	105	139	90	6	2	49 500	20 600	0,17	3,73	5,78	3,91	1 180	4 800	6 700
63	18	102	139	91	12	2	59 000	23 400	0,26	2,46	3,81	2,58	1 340	7 000	5 800
63	18	114	166	91	6	2,5	99 000	37 500	0,22	2,88	4,46	3,02	2 010	5 600	6 000
82	18	106	166	94	6	2,5	143 000	51 000	0,37	1,68	2,61	1,76	2 750	5 300	6 100