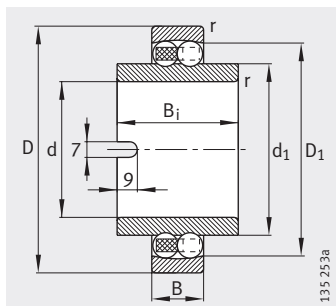
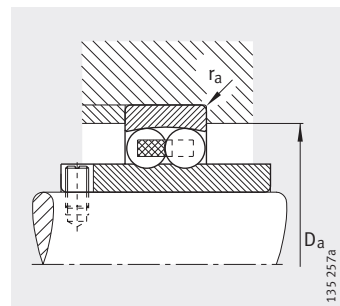


Шарико-подшипники радиальные сферические двухрядные

с широким внутренним кольцом



Широкое внутреннее кольцо



Присоединительные размеры

Таблица размеров · Размеры в мм

Условное обозначение	Масса m ≈ кг	Размеры							Присоединительные размеры	
		d	D	B	r мин.	B _i	D ₁ ≈	d ₁ ≈	D _a макс.	r _a макс.
11204-TVH	0,085	20	47	14	1	40	38,1	29,2	41,4	1
11205-TVH	0,226	25	52	15	1	44	43,9	33,3	46,4	1
11206-TVH	0,364	30	62	16	1	48	51,9	40,1	56,4	1
11207-TVH	0,554	35	72	17	1,1	52	59,6	47,7	65	1
11208-TVH	0,722	40	80	18	1,1	56	67,8	54	73	1
11209-TVH	0,78	45	85	19	1,1	58	72,7	57,7	78	1
11210-TVH	0,866	50	90	20	1,1	58	77,6	62,7	83	1
11211-TVH	1,13	55	100	21	1,5	60	86,9	69,5	91	1,5
11212-TVH	1,51	60	110	22	1,5	62	95,8	78	101	1,5



Грузоподъемность		Коэффициенты для расчета				Нагрузка предела усталости	Предельная частота вращения
дин. C_r Н	стат. C_{0r} Н	e	γ_1	γ_2	γ_0	C_{ur} Н	n_G мин ⁻¹
10 100	2 600	0,28	2,24	3,46	2,34	161	13 000
12 300	3 250	0,27	2,37	3,66	2,48	203	10 000
15 900	4 600	0,25	2,53	3,91	2,65	285	8 500
16 000	5 100	0,22	2,8	4,34	2,94	315	7 500
19 400	6 500	0,22	2,9	4,49	3,04	400	6 700
22 000	7 300	0,21	3,04	4,7	3,18	455	6 000
22 900	8 000	0,2	3,17	4,9	3,32	500	5 600
27 000	9 900	0,19	3,31	5,12	3,47	620	5 000
30 500	11 400	0,18	3,47	5,37	3,64	710	4 500