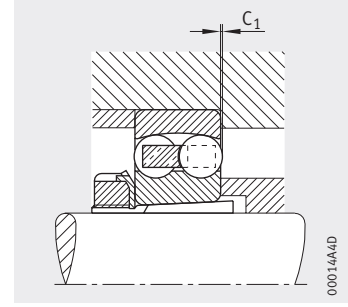
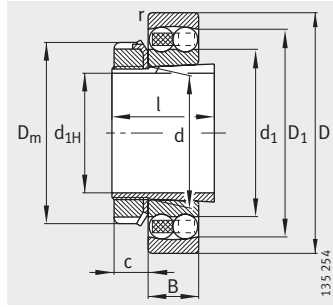


# Шарико-подшипники радиальные сферические двухрядные

с закрепительной втулкой, открытые

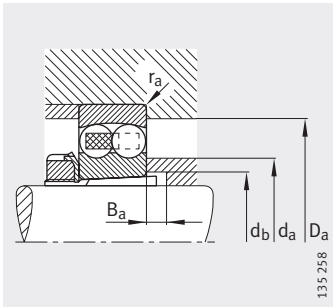


Выступление шариков  $C_1$ <sup>1)</sup>

Таблица размеров (продолжение) · Размеры в мм

Условное обозначение		Масса m		Размеры									
Подшипник	Закрепительная втулка	Подшипник ≈кг	Закрепительная втулка ≈кг	$d_{1H}$	d	D	B	r	$D_1$	$d_1$	$D_m$	l	c
1218-К-TVH-C3	H218	2,48	1,17	80	90	160	30	2	138,7	112,7	126	52	18
2218-К-TVH-C3	H318	3,18	1,36	80	90	160	40	2	139,4	111,5	126	65	18
1318-К-М-С3	H318	6,27	1,36	80	90	190	43	3	159,9	124,4	126	65	18
2318-К-М-С3	H2318	8,6	1,68	80	90	190	64	3	161	115,7	126	86	18
1219-К-М-С3	H219	3,28	1,32	85	95	170	32	2,1	148,2	120,5	125	55	19
2219-К-М-С3	H319	4,24	1,51	85	95	170	43	2,1	148,6	118,9	125	68	19
1319-К-М-С3	H319	7,2	1,51	85	95	200	45	3	170,5	127,7	125	68	19
2319-К-М-С3	H2319	9,97	1,89	85	95	200	67	3	168,5	121,6	133	90	19
1220-К-М-С3	H220	3,94	1,48	90	100	180	34	2,1	155,2	127,7	130	58	20
2220-К-М-С3	H320	5,1	1,69	90	100	180	46	2,1	156,9	124,4	130	71	20
1320-К-М-С3	H320	8,95	1,69	90	100	215	47	3	182,6	135,5	130	71	20
2320-К-М-С3	H2320	12,7	2,17	90	100	215	73	3	183	130,8	142	97	20
1222-К-М-С3	H222	5,49	1,9	100	110	200	38	2,1	173,9	140,7	145	63	21
2222-К-М-С3	H322	7,27	2,15	100	110	200	53	2,1	174,1	136,9	154	77	21
1322-К-М-С3	H322	12,2	2,15	100	110	240	50	3	203,2	154,7	154	77	21
2322-К-М-С3	H2322	17,5	2,74	100	110	240	80	3	203	145,5	154	105	21

<sup>1)</sup> Следует учесть выступание шариков при проектировании сопрягаемой конструкции.



Присоединительные размеры

C <sub>1</sub> <sup>1)</sup>	Присоединительные размеры					Грузоподъемность		Коэффициенты для расчета				Нагрузка предела усталости C <sub>ur</sub> Н	Предельная частота вращения n <sub>G</sub> мин <sup>-1</sup>	Базовая тепловая частота вращения n <sub>B</sub> мин <sup>-1</sup>
	d <sub>a</sub>	D <sub>a</sub>	d <sub>b</sub>	B <sub>a</sub>	r <sub>a</sub>	дин. C <sub>r</sub> Н	стат. C <sub>0r</sub> Н	e	Y <sub>1</sub>	Y <sub>2</sub>	Y <sub>0</sub>			
	макс.	макс.	мин.	мин.	макс.									
–	110	149	95	6	2	57 000	23 300	0,17	3,74	5,79	3,92	1 300	4 500	6 600
–	108	149	96	10	2	71 000	28 500	0,27	2,33	3,61	2,44	1 580	4 300	5 700
–	120	176	96	6	2,5	109 000	42 500	0,22	2,83	4,38	2,97	2 230	5 300	5 800
–	112	176	100	6	2,5	156 000	57 000	0,39	1,63	2,53	1,71	3 000	5 000	5 900
–	117	158	100	7	2,1	64 000	27 000	0,17	3,73	5,78	3,91	1 450	6 000	6 200
–	114	158	102	9	2,1	84 000	34 000	0,27	2,32	3,59	2,43	1 840	6 000	5 600
1,6	126	186	102	7	2,5	134 000	50 000	0,23	2,73	4,23	2,86	2 550	5 000	5 700
–	117	186	105	7	2,5	167 000	63 000	0,38	1,66	2,57	1,74	3 250	4 800	5 600
–	124	168	106	7	2,1	70 000	29 500	0,18	3,58	5,53	3,75	1 550	5 600	6 100
–	120	168	108	8	2,1	98 000	40 000	0,27	2,33	3,61	2,44	2 120	5 600	5 400
2,4	132	201	108	7	2,5	145 000	57 000	0,24	2,68	4,15	2,81	2 800	4 800	5 400
–	125	201	110	7	2,5	196 000	78 000	0,38	1,67	2,58	1,75	3 900	4 500	5 200
–	138	188	116	7	2,1	89 000	38 000	0,17	3,61	5,59	3,78	1 900	5 000	5 700
–	132	188	118	6	2,1	126 000	51 000	0,28	2,23	3,45	2,33	2 550	5 000	5 200
2,7	150	226	118	9	2,5	165 000	71 000	0,23	2,79	4,32	2,92	3 300	4 500	4 700
–	139	226	121	7	2,5	221 000	94 000	0,37	1,69	2,62	1,77	4 400	4 300	4 600

