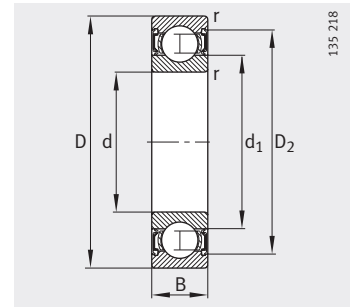
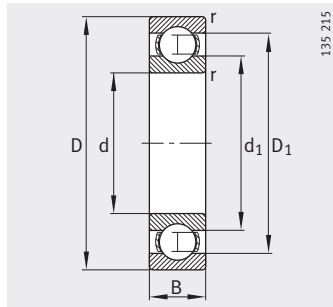


Шарико-подшипники радиальные

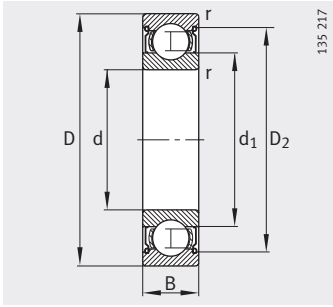
однорядные,
открытые или
с уплотнениями



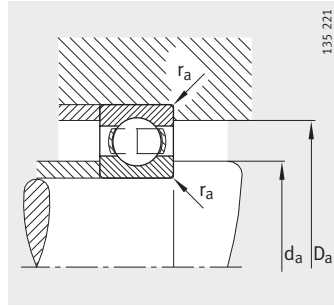
Уплотнения 2RSR

Таблица размеров · Размеры в мм

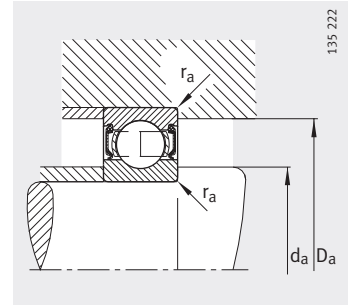
Условное обозначение	Масса m ≈кг	Размеры						
		d	D	B	r мин.	D ₁ ≈	D ₂ ≈	d ₁ ≈
623	0,001	3	10	4	0,15	7,7	–	5
623-2RSR	0,001	3	10	4	0,15	–	8,2	5
623-2Z	0,001	3	10	4	0,15	–	8,2	5
624	0,003	4	13	5	0,2	10,5	–	7
624-2RSR	0,003	4	13	5	0,2	–	11,2	7
624-2Z	0,004	4	13	5	0,2	–	11,2	7
634	0,006	4	16	5	0,3	12,5	–	8,5
634-2RSR	0,006	4	16	5	0,3	–	13,2	8,5
634-2Z	0,006	4	16	5	0,3	–	13,2	8,5
625	0,005	5	16	5	0,3	12,5	–	8,5
625-2RSR	0,005	5	16	5	0,3	–	13,2	8,5
625-2Z	0,005	5	16	5	0,3	–	13,2	8,5
635	0,008	5	19	6	0,3	15,5	–	10,8
635-2RSR	0,008	5	19	6	0,3	–	16,7	10,8
635-2Z	0,008	5	19	6	0,3	–	16,7	10,8
626	0,008	6	19	6	0,3	15,5	–	10,6
626-2RSR	0,008	6	19	6	0,3	–	16,7	10,6
626-2Z	0,008	6	19	6	0,3	–	16,7	10,6
607	0,007	7	19	6	0,3	15,5	–	10,6
607-2RSR	0,007	7	19	6	0,3	–	16,7	10,6
607-2Z	0,008	7	19	6	0,3	–	16,7	10,6
627	0,011	7	22	7	0,3	18	–	12,4
627-2RSR	0,011	7	22	7	0,3	–	19,1	12,4
627-2Z	0,012	7	22	7	0,3	–	19,1	12,4
608	0,01	8	22	7	0,3	18	–	12,4
608-2RSR	0,01	8	22	7	0,3	–	19,1	12,4
608-2Z	0,011	8	22	7	0,3	–	19,1	12,4
609	0,015	9	24	7	0,3	19,6	–	14
609-2RSR	0,016	9	24	7	0,3	–	20,5	14
609-2Z	0,016	9	24	7	0,3	–	20,5	14
629	0,02	9	26	8	0,3	21,4	–	14,7
629-2RSR	0,021	9	26	8	0,3	–	22,5	14,7
629-2Z	0,021	9	26	8	0,3	–	22,5	14,7



Уплотнения ZZ



Присоединительные размеры
Открытый подшипник

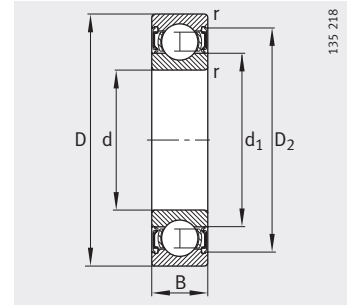
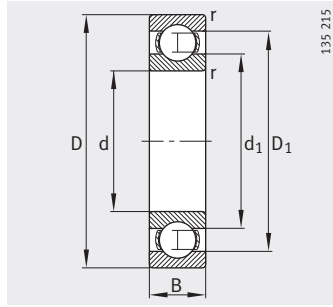


Присоединительные размеры
Подшипник с уплотнениями

Присоединительные размеры			Грузоподъемность		Нагрузка предела усталости C_{ur} Н	Предельная частота вращения n_G мин ⁻¹	Базовая тепловая частота вращения n_B мин ⁻¹
d_a мин.	D_a макс.	r_a макс.	дин. C_r Н	стат. C_{0r} Н			
4,4	8,6	0,15	640	220	10,6	53 000	57 000
4,4	8,6	0,15	640	220	10,6	32 000	–
4,4	8,6	0,15	640	220	10,6	45 000	57 000
5,8	11,2	0,2	1 290	490	24,6	45 000	46 500
5,8	11,2	0,2	1 290	490	24,6	26 000	–
5,8	11,2	0,2	1 290	490	24,6	38 000	46 500
6,4	13,6	0,3	1 730	670	35,5	43 000	35 000
6,4	13,6	0,3	1 730	670	35,5	24 000	–
6,4	13,6	0,3	1 730	670	35,5	36 000	35 000
7,4	13,6	0,3	1 320	440	22,4	43 000	36 500
7,4	13,6	0,3	1 320	440	22,4	24 000	–
7,4	13,6	0,3	1 320	440	22,4	36 000	36 500
7,4	16,6	0,3	2 600	1 100	53	40 000	31 500
7,4	16,6	0,3	2 600	1 100	53	22 000	–
7,4	16,6	0,3	2 600	1 100	53	32 000	31 500
8,4	16,6	0,3	2 600	1 100	53	38 000	32 500
8,4	16,6	0,3	2 600	1 100	53	22 000	–
8,4	16,6	0,3	2 600	1 100	53	32 000	32 500
9	17	0,3	2 600	1 100	53	38 000	34 500
9	17	0,3	2 600	1 100	53	22 000	–
9	17	0,3	2 600	1 100	53	32 000	35 500
9,4	19,6	0,3	3 250	1 370	72	36 000	30 000
9,4	19,6	0,3	3 250	1 370	72	20 000	–
9,4	19,6	0,3	3 250	1 370	72	30 000	30 000
10	20	0,3	3 250	1 370	72	36 000	31 500
10	20	0,3	3 250	1 370	72	20 000	–
10	20	0,3	3 250	1 370	72	30 000	32 500
11	22	0,3	3 650	1 630	89	36 000	28 500
11	22	0,3	3 650	1 630	89	20 000	–
11	22	0,3	3 650	1 630	89	30 000	29 000
11,4	23,6	0,3	4 550	1 960	93	34 000	25 500
11,4	23,6	0,3	4 550	1 960	93	19 000	–
11,4	23,6	0,3	4 550	1 960	93	28 000	25 500

Шарико-подшипники радиальные

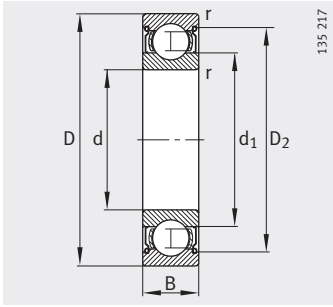
однорядные, открытые или с уплотнениями



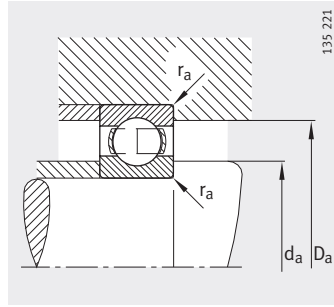
Уплотнения 2RSR

Таблица размеров (продолжение) · Размеры в мм

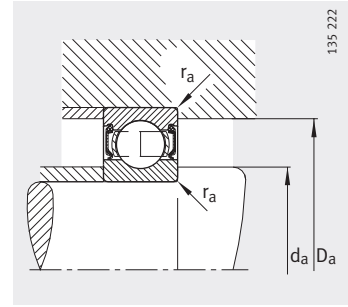
Условное обозначение	Масса m ≈кг	Размеры						
		d	D	B	r мин.	D ₁ ≈	D ₂ ≈	d ₁ ≈
61800	0,006	10	19	5	0,3	16,3	–	13
61800-2RSR	0,006	10	19	5	0,3	–	17	13
61800-2Z	0,006	10	19	5	0,3	–	17	13
61900	0,01	10	22	6	0,3	18,2	–	13,8
61900-2RSR	0,01	10	22	6	0,3	–	19,1	13,8
61900-2Z	0,01	10	22	6	0,3	–	19,1	13,8
6000	0,019	10	26	8	0,3	21,4	–	14,7
6000-2RSR	0,02	10	26	8	0,3	–	22,5	14,7
6000-2Z	0,02	10	26	8	0,3	–	22,5	14,7
6200	0,031	10	30	9	0,6	24	–	16,7
6200-2RSR	0,032	10	30	9	0,6	–	25	16,7
6200-2Z	0,032	10	30	9	0,6	–	25	16,7
62200-2RSR	0,048	10	30	14	0,6	–	25	16,7
6300	0,055	10	35	11	0,6	27	–	18,1
6300-2RSR	0,057	10	35	11	0,6	–	28,6	18,1
6300-2Z	0,057	10	35	11	0,6	–	28,6	18,1
61801	0,006	12	21	5	0,3	18,3	–	15
61801-2RSR	0,006	12	21	5	0,3	–	19	15
61801-2Z	0,006	12	21	5	0,3	–	19	15
61901	0,012	12	24	6	0,3	20,2	–	15,8
61801-2RSR	0,012	12	24	6	0,3	–	21,1	15,8
61801-2Z	0,012	12	24	6	0,3	–	21,1	15,8
6001	0,02	12	28	8	0,3	23,5	–	16,7
6001-2RSR	0,022	12	28	8	0,3	–	24,5	16,7
6001-2Z	0,02	12	28	8	0,3	–	24,5	16,7
6201	0,037	12	32	10	0,6	25,8	–	18,3
6201-2RSR	0,039	12	32	10	0,6	–	27,4	18,3
6201-2Z	0,039	12	32	10	0,6	–	27,4	18,3
62201-2RSR	0,051	12	32	14	0,6	–	27,4	18,3
6301	0,062	12	37	12	1	29,6	–	19,5
6301-2RSR	0,064	12	37	12	1	–	31,4	19,5
6301-2Z	0,064	12	37	12	1	–	31,4	19,5



Уплотнения ZZ



Присоединительные размеры
Открытый подшипник

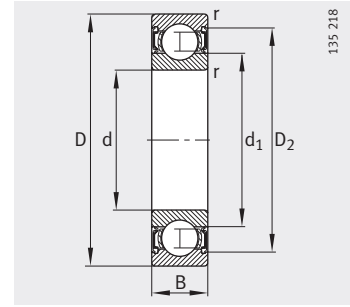
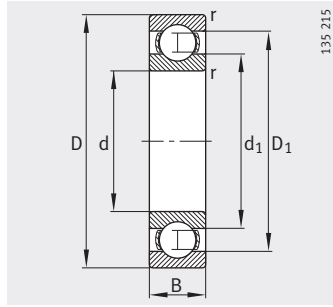


Присоединительные размеры
Подшипник с уплотнениями

Присоединительные размеры			Грузоподъемность		Нагрузка предела усталости C_{ur} Н	Предельная частота вращения n_G мин ⁻¹	Базовая тепловая частота вращения n_B мин ⁻¹
d_a мин.	D_a макс.	r_a макс.	дин. C_r Н	стат. C_{0r} Н			
12	17	0,3	1 450	590	29,5	43 000	27 500
12	17	0,3	1 450	590	29,5	18 000	–
12	17	0,3	1 450	590	29,5	36 000	27 500
12	20	0,3	2 200	840	42,5	40 000	27 000
12	20	0,3	2 200	840	42,5	17 300	–
12	20	0,3	2 200	840	42,5	34 000	27 000
12	24	0,3	4 550	1 960	93	34 000	28 500
12	24	0,3	4 550	1 960	93	19 000	–
12	24	0,3	4 550	1 960	93	28 000	28 500
14,2	25,8	0,6	6 000	2 600	171	32 000	23 400
14,2	25,8	0,6	6 000	2 600	171	17 000	–
14,2	25,8	0,6	6 000	2 600	171	26 000	23 400
14,2	25,8	0,6	6 000	2 600	158	17 000	–
14,2	30,8	0,6	8 150	3 450	230	56 000	21 100
14,2	30,8	0,6	8 150	3 450	230	15 000	–
14,2	30,8	0,6	8 150	3 450	230	22 000	21 100
14	19	0,3	1 520	670	33,5	38 000	23 600
14	19	0,3	1 520	670	33,5	18 000	–
14	19	0,3	1 520	670	33,5	32 000	23 600
14	22	0,3	2 360	980	49,5	36 000	23 500
14	22	0,3	2 360	980	49,5	18 000	–
14	22	0,3	2 360	980	49,5	30 000	23 500
14	26	0,3	5 100	2 360	130	32 000	25 000
14	26	0,3	5 100	2 360	130	18 000	–
14	26	0,3	5 100	2 360	130	26 000	25 000
16,2	27,8	0,6	6 950	3 100	198	30 000	22 200
16,2	27,8	0,6	6 950	3 100	198	16 000	–
16,2	27,8	0,6	6 950	3 100	198	24 000	22 200
16,2	27,8	0,6	6 950	3 100	198	16 000	–
17,6	31,4	1	9 650	4 150	280	53 000	20 000
17,6	31,4	1	9 650	4 150	280	13 000	–
17,6	31,4	1	9 650	4 150	280	20 000	20 000

Шарико-подшипники радиальные

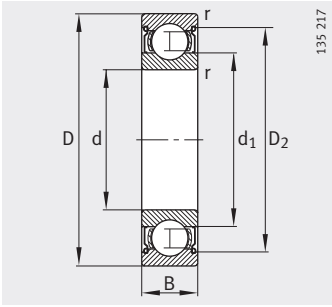
однорядные, открытые или с уплотнениями



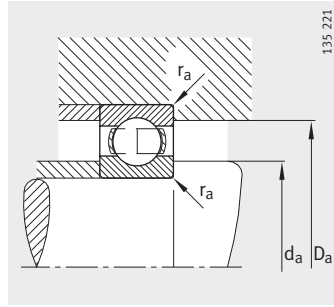
Уплотнения 2RSR

Таблица размеров (продолжение) · Размеры в мм

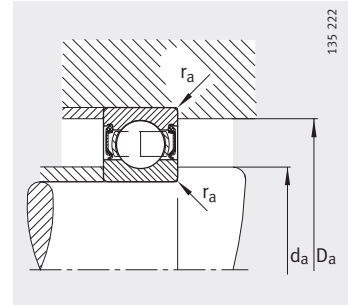
Условное обозначение	Масса m ≈кг	Размеры						
		d	D	B	r мин.	D ₁ ≈	D ₂ ≈	d ₁ ≈
61802	0,008	15	24	5	0,3	21,1	–	18
61802-2RSR	0,008	15	24	5	0,3	–	22	18
61802-2Z	0,008	15	24	5	0,3	–	22	18
61902	0,017	15	28	7	0,3	24,3	–	18,8
61902-2RSR	0,017	15	28	7	0,3	–	25,5	18,8
61902-2Z	0,017	15	28	7	0,3	–	25,5	18,8
16002	0,027	15	32	8	0,3	26,9	–	20,5
6002	0,031	15	32	9	0,3	26,9	–	20,5
6002-2RSR	0,033	15	32	9	0,3	–	28,4	20,5
6002-2Z	0,033	15	32	9	0,3	–	28,4	20,5
6202	0,043	15	35	11	0,6	29,3	–	21,1
6202-2RSR	0,045	15	35	11	0,6	–	30,9	21,1
6202-2Z	0,045	15	35	11	0,6	–	30,9	21,1
62202-2RSR	0,057	15	35	14	0,6	–	30,9	21,1
6302	0,088	15	42	13	1	33,5	–	23,6
6302-2RSR	0,09	15	42	13	1	–	35	23,6
6302-2Z	0,09	15	42	13	1	–	35	23,6
62302-2RSR	0,114	15	42	17	1	–	35	23,6



Уплотнения 2Z



Присоединительные размеры
Открытый подшипник

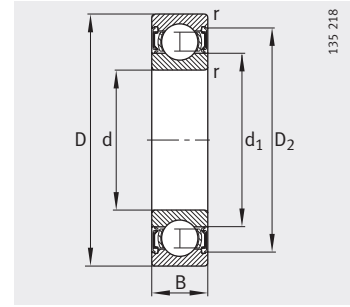
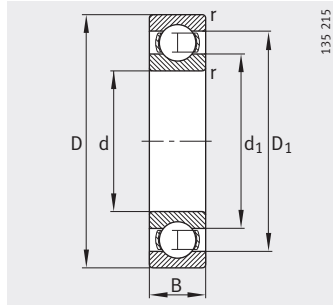


Присоединительные размеры
Подшипник с уплотнениями

Присоединительные размеры			Грузоподъемность		Нагрузка предела усталости C_{ur} Н	Предельная частота вращения n_G мин ⁻¹	Базовая тепловая частота вращения n_B мин ⁻¹
d_a мин.	D_a макс.	r_a макс.	дин. C_r Н	стат. C_{0r} Н			
17	22	0,3	1650	800	40,5	34 000	19 300
17	22	0,3	1650	800	40,5	16 000	–
17	22	0,3	1650	800	40,5	28 000	19 300
17	26	0,3	4350	2 260	125	30 000	20 600
17	26	0,3	4350	2 260	125	15 000	–
17	26	0,3	4350	2 260	125	24 000	20 600
17	30	0,3	5600	2 850	144	30 000	20 000
17	30	0,3	5600	2 850	134	30 000	22 000
17	30	0,3	5600	2 850	134	16 000	–
17	30	0,3	5600	2 850	134	24 000	22 000
19,2	30,8	0,6	7 800	3 750	220	26 000	20 200
19,2	30,8	0,6	7 800	3 750	220	14 000	–
19,2	30,8	0,6	7 800	3 750	220	20 000	20 200
19,2	30,8	0,6	7 800	3 750	220	14 000	–
20,6	36,4	1	11 400	5 400	350	43 000	17 500
20,6	36,4	1	11 400	5 400	350	12 000	–
20,6	36,4	1	11 400	5 400	350	18 000	17 500
20,6	36,4	1	11 400	5 400	350	12 000	–

Шарико-подшипники радиальные

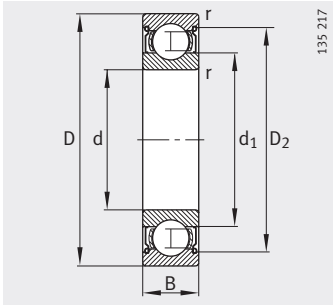
однорядные, открытые или с уплотнениями



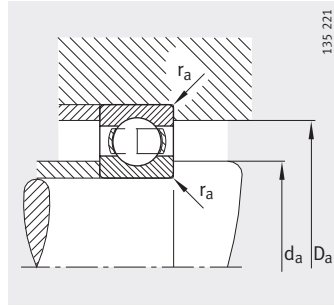
Уплотнения 2RSR

Таблица размеров (продолжение) · Размеры в мм

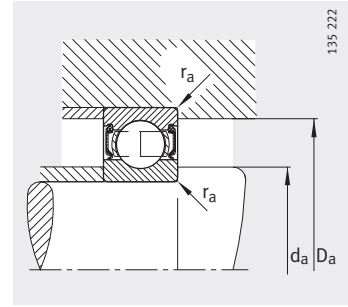
Условное обозначение	Масса m ≈ кг	Размеры						
		d	D	B	r мин.	D ₁ ≈	D ₂ ≈	d ₁ ≈
61803	0,008	17	26	5	0,3	23	–	20
61803-2RSR	0,008	17	26	5	0,3	–	24	20
61803-2Z	0,008	17	26	5	0,3	–	24	20
61903	0,017	17	30	7	0,3	26,3	–	20,8
61903-2RSR	0,019	17	30	7	0,3	–	27,5	20,8
61903-2Z	0,019	17	30	7	0,3	–	27,5	20,8
16003	0,03	17	35	8	0,3	29,5	–	22,7
6003	0,038	17	35	10	0,3	29,5	–	22,7
6003-2RSR	0,04	17	35	10	0,3	–	30,8	22,7
6003-2Z	0,04	17	35	10	0,3	–	30,8	22,7
6203	0,065	17	40	12	0,6	33,1	–	24
6203-2RSR	0,067	17	40	12	0,6	–	34,4	24
6203-2Z	0,067	17	40	12	0,6	–	34,4	24
62203-2RSR	0,087	17	40	16	0,6	–	34,4	24
6303	0,114	17	47	14	1	37,9	–	26,2
6303-2RSR	0,118	17	47	14	1	–	39,3	26,2
6303-2Z	0,117	17	47	14	1	–	39,3	26,2
62303-2RSR	0,154	17	47	19	1	–	39,3	26,2
6403	0,269	17	62	17	1,1	50,2	–	36,4



Уплотнения 2Z



Присоединительные размеры
Открытый подшипник

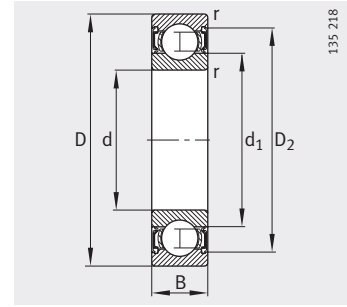
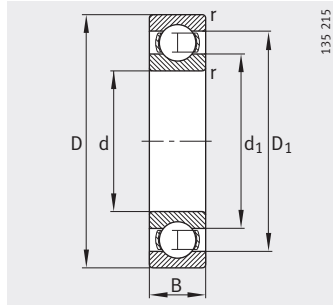


Присоединительные размеры
Подшипник с уплотнениями

Присоединительные размеры			Грузоподъемность		Нагрузка предела усталости C_{ur} Н	Предельная частота вращения n_G мин ⁻¹	Базовая тепловая частота вращения n_B мин ⁻¹
d_a мин.	D_a макс.	r_a макс.	дин. C_r Н	стат. C_{0r} Н			
19	24	0,3	1 770	930	47	30 000	17 200
19	24	0,3	1 770	930	47	15 000	–
19	24	0,3	1 770	930	47	24 000	17 200
19	28	0,3	4 600	2 550	135	28 000	18 500
19	28	0,3	4 600	2 550	135	14 000	–
19	28	0,3	4 600	2 550	135	22 000	18 500
19	33	0,3	6 000	3 250	157	28 000	17 700
19	33	0,3	6 000	3 250	157	28 000	21 000
19	33	0,3	6 000	3 250	157	14 000	–
19	33	0,3	6 000	3 250	157	22 000	21 000
21,2	35,8	0,6	9 500	4 750	275	22 000	18 100
21,2	35,8	0,6	9 500	4 750	275	12 000	–
21,2	35,8	0,6	9 500	4 750	275	18 000	18 100
21,2	35,8	0,6	9 500	4 750	280	12 000	–
22,6	41,4	1	13 400	6 550	425	30 000	15 900
22,6	41,4	1	13 400	6 550	425	11 000	–
22,6	41,4	1	13 400	6 550	425	16 000	15 900
22,6	41,4	1	13 400	6 550	425	11 000	–
26	53	1	22 400	11 400	750	28 000	13 700

Шарико-подшипники радиальные

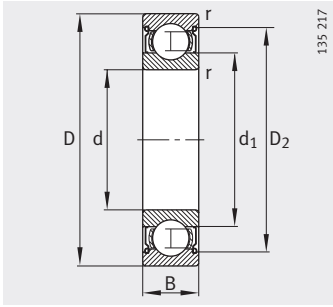
однорядные, открытые или с уплотнениями



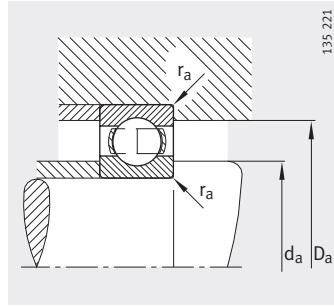
Уплотнения 2RSR

Таблица размеров (продолжение) · Размеры в мм

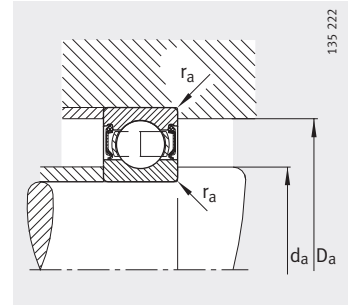
Условное обозначение	Масса m ≈кг	Размеры						
		d	D	B	r мин.	D ₁ ≈	D ₂ ≈	d ₁ ≈
61804	0,018	20	32	7	0,3	28,1	–	24
61804-2RSR	0,018	20	32	7	0,3	–	29,2	24
61804-2Z	0,018	20	32	7	0,3	–	29,2	24
61904	0,037	20	37	9	0,3	31,8	–	25,2
61904-2RSR	0,037	20	37	9	0,3	–	33,2	25,2
61904-2Z	0,037	20	37	9	0,3	–	33,2	25,2
16004	0,05	20	42	8	0,3	34,7	–	27,2
6004	0,069	20	42	12	0,6	35,5	–	26,6
6004-2RSR	0,071	20	42	12	0,6	–	37,4	26,6
6004-2Z	0,071	20	42	12	0,6	–	37,4	26,6
6204	0,106	20	47	14	1	38,4	–	28,8
6204-2RSR	0,11	20	47	14	1	–	41	28,8
6204-2Z	0,11	20	47	14	1	–	41	28,8
62204-2RSR	0,139	20	47	18	1	–	41	28,8
6304	0,151	20	52	15	1,1	41,9	–	30,3
6304-2RSR	0,155	20	52	15	1,1	–	44,4	30,3
6304-2Z	0,155	20	52	15	1,1	–	44,4	30,3
62304-2RSR	0,209	20	52	21	1,1	–	44,4	30,3
6404	0,414	20	72	19	1,1	59,6	–	44,6



Уплотнения 2Z



Присоединительные размеры
Открытый подшипник

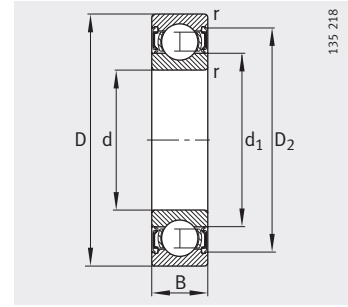
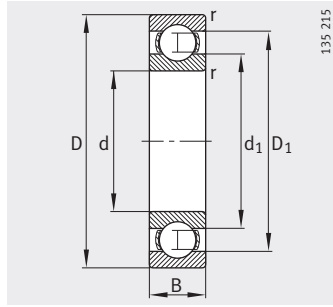


Присоединительные размеры
Подшипник с уплотнениями

Присоединительные размеры			Грузоподъемность		Нагрузка предела усталости C_{ur} Н	Предельная частота вращения n_G мин ⁻¹	Базовая тепловая частота вращения n_B мин ⁻¹
d_a мин.	D_a макс.	r_a макс.	дин. C_r Н	стат. C_{0r} Н			
22	30	0,3	3 900	2 320	117	24 000	16 600
22	30	0,3	3 900	2 320	117	11 500	–
22	30	0,3	3 900	2 320	117	19 000	16 600
22	35	0,3	6 300	3 700	191	22 000	17 000
22	35	0,3	6 300	3 700	191	11 500	–
22	35	0,3	6 300	3 700	191	18 000	17 000
22	40	0,3	6 950	4 050	202	22 000	14 300
23,2	38,8	0,6	9 300	5 000	285	20 000	18 900
23,2	38,8	0,6	9 300	5 000	285	12 000	–
23,2	38,8	0,6	9 300	5 000	285	17 000	18 900
25,6	41,4	1	12 700	6 550	440	18 000	16 300
25,6	41,4	1	12 700	6 550	440	10 000	–
25,6	41,4	1	12 700	6 550	440	15 000	16 300
25,6	41,4	1	12 700	6 550	385	10 000	–
27	45	1	16 000	7 800	530	34 000	14 400
27	45	1	16 000	7 800	530	9 500	–
27	45	1	16 000	7 800	530	14 000	14 400
27	45	1	16 000	7 800	495	9 500	–
27	65	1	29 000	16 300	1 020	24 000	12 100

Шарико-подшипники радиальные

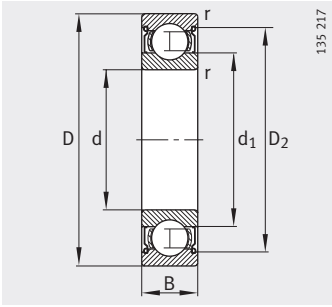
однорядные, открытые или с уплотнениями



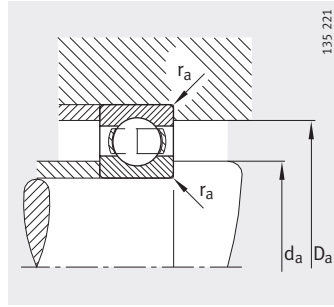
Уплотнения 2RSR

Таблица размеров (продолжение) · Размеры в мм

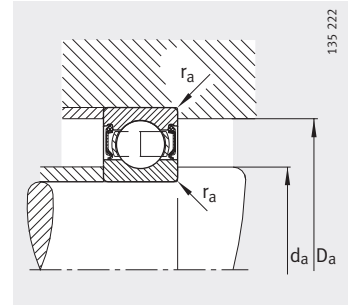
Условное обозначение	Масса m ≈кг	Размеры						
		d	D	B	r мин.	D ₁ ≈	D ₂ ≈	d ₁ ≈
61805	0,023	25	37	7	0,3	33,1	–	29
61805-2RSR	0,023	25	37	7	0,3	–	34,2	29
61805-2Z	0,023	25	37	7	0,3	–	34,2	29
61905	0,042	25	42	9	0,3	36,8	–	30,2
61905-2RSR	0,043	25	42	9	0,3	–	38,4	30,2
61905-2Z	0,043	25	42	9	0,3	–	38,4	30,2
16005	0,055	25	47	8	0,3	39,7	–	32,2
6005	0,081	25	47	12	0,6	40,2	–	32
6005-2RSR	0,085	25	47	12	0,6	–	42,5	32
6005-2Z	0,083	25	47	12	0,6	–	42,5	32
6205	0,129	25	52	15	1	43,6	–	33,5
6205-2RSR	0,133	25	52	15	1	–	45,4	33,5
6205-2Z	0,133	25	52	15	1	–	45,4	33,5
62205-2RSR	0,157	25	52	18	1	–	45,4	33,5
6305	0,234	25	62	17	1,1	50,2	–	36,4
6305-2RSR	0,242	25	62	17	1,1	–	52,5	36,4
6305-2Z	0,24	25	62	17	1,1	–	52,5	36,4
62305-2RSR	0,272	25	62	24	1,1	–	52,5	36,4
6405	0,549	25	80	21	1,5	65,5	–	49,3



Уплотнения 2Z



Присоединительные размеры
Открытый подшипник

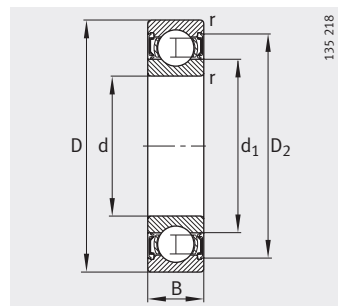
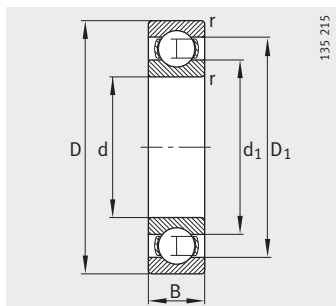


Присоединительные размеры
Подшипник с уплотнениями

Присоединительные размеры			Грузоподъемность		Нагрузка предела усталости C_{ur} Н	Предельная частота вращения n_G мин ⁻¹	Базовая тепловая частота вращения n_B мин ⁻¹
d_a мин.	D_a макс.	r_a макс.	дин. C_r Н	стат. C_{0r} Н			
27	35	0,3	4 150	2 600	132	20 000	13 500
27	35	0,3	4 150	2 600	132	9 800	–
27	35	0,3	4 150	2 600	132	17 000	13 500
27	40	0,3	6 900	4 350	219	19 000	14 000
27	40	0,3	6 900	4 350	219	9 800	–
27	40	0,3	6 900	4 350	219	16 000	14 000
27	45	0,3	7 200	4 650	215	19 000	12 000
28,2	43,8	0,6	10 000	5 850	305	36 000	15 800
28,2	43,8	0,6	10 000	5 850	305	10 000	–
28,2	43,8	0,6	10 000	5 850	305	15 000	15 800
30,6	46,4	1	14 000	7 800	510	17 000	14 400
30,6	46,4	1	14 000	7 800	510	9 000	–
30,6	46,4	1	14 000	7 800	510	14 000	14 400
30,6	46,4	1	14 000	7 800	415	9 000	–
32	55	1	22 400	11 400	750	28 000	12 300
32	55	1	22 400	11 400	750	7 500	–
32	55	1	22 400	11 400	750	11 000	12 300
32	55	1	22 400	11 400	750	7 500	–
36	71	1,5	33 500	19 000	1 250	20 000	11 000

Шарико-подшипники радиальные

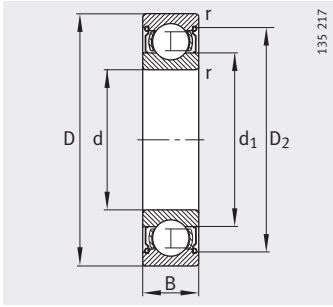
однорядные, открытые или с уплотнениями



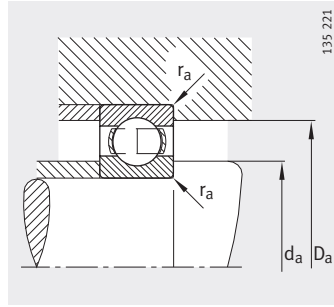
Уплотнения 2RSR

Таблица размеров (продолжение) · Размеры в мм

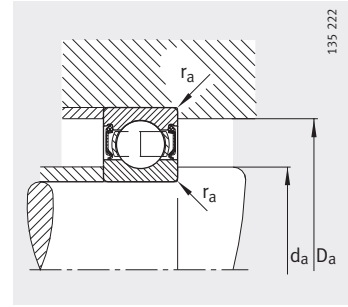
Условное обозначение	Масса m ≈кг	Размеры						
		d	D	B	r	D ₁	D ₂	d ₁
61806	0,027	30	42	7	0,3	38,1	–	34
61806-2RSR	0,027	30	42	7	0,3	–	39,2	34
61806-2Z	0,027	30	42	7	0,3	–	39,2	34
61906	0,048	30	47	9	0,3	41,9	–	35,2
61906-2RSR	0,051	30	47	9	0,3	–	43,5	35,2
61906-2Z	0,051	30	47	9	0,3	–	43,5	35,2
16006	0,082	30	55	9	0,3	47,5	–	37,7
6006	0,122	30	55	13	1	47,2	–	38,3
6006-2RSR	0,126	30	55	13	1	–	49,2	38,3
6006-2Z	0,126	30	55	13	1	–	49,2	38,3
6206	0,195	30	62	16	1	52,1	–	40
6206-2RSR	0,201	30	62	16	1	–	54,9	40
6206-2Z	0,201	30	62	16	1	–	54,9	40
62206-2RSR	0,245	30	62	20	1	–	54,9	40
6306	0,355	30	72	19	1,1	59,6	–	44,6
6306-2RSR	0,365	30	72	19	1,1	–	61,6	44,6
6306-2Z	0,363	30	72	19	1,1	–	61,6	44,6
62306-2RSR	0,499	30	72	27	1,1	–	61,6	44,6
6406	0,74	30	90	23	1,5	74,6	–	55,6



Уплотнения 2Z



Присоединительные размеры
Открытый подшипник

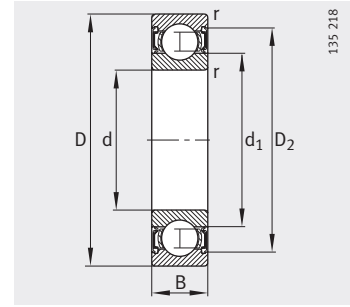
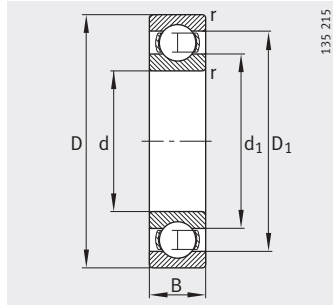


Присоединительные размеры
Подшипник с уплотнениями

Присоединительные размеры			Грузоподъемность		Нагрузка предела усталости C_{ur} Н	Предельная частота вращения n_G мин ⁻¹	Базовая тепловая частота вращения n_B мин ⁻¹
d_a мин.	D_a макс.	r_a макс.	дин. C_r Н	стат. C_{0r} Н			
32	40	0,3	4 300	2 900	249	18 000	11 300
32	40	0,3	4 300	2 900	249	8 400	—
32	40	0,3	4 300	2 900	249	15 000	11 300
32	45	0,3	7 000	4 600	231	17 000	11 900
32	45	0,3	7 000	4 600	231	8 100	—
32	45	0,3	7 000	4 600	231	14 000	11 900
32	53	0,3	11 200	7 350	365	16 000	10 400
34,6	50,4	1	12 700	8 000	390	32 000	13 600
34,6	50,4	1	12 700	8 000	390	8 500	—
34,6	50,4	1	12 700	8 000	390	13 000	13 600
35,6	56,4	1	19 300	11 200	680	14 000	12 000
35,6	56,4	1	19 300	11 200	680	7 500	—
35,6	56,4	1	19 300	11 200	680	11 000	12 000
35,6	56,4	1	19 300	11 200	680	7 500	—
37	65	1	29 000	16 300	1 020	24 000	10 800
37	65	1	29 000	16 300	1 020	6 300	—
37	65	1	29 000	16 300	1 020	9 500	10 800
37	65	1	29 000	16 300	1 020	6 300	—
39	81	1,5	42 500	25 000	1 640	18 000	10 000

Шарико-подшипники радиальные

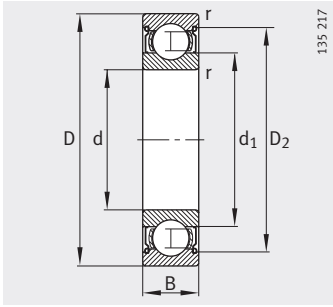
однорядные, открытые или с уплотнениями



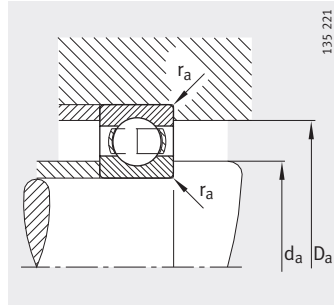
Уплотнения 2RSR

Таблица размеров (продолжение) · Размеры в мм

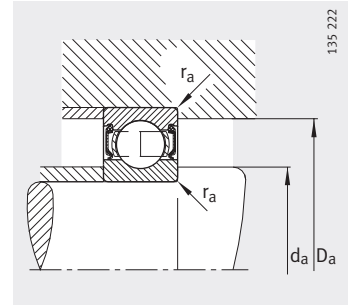
Условное обозначение	Масса m ≈кг	Размеры						
		d	D	B	r мин.	D ₁ ≈	D ₂ ≈	d ₁ ≈
61807	0,03	35	47	7	0,3	43,1	–	39
61807-2RSR	0,03	35	47	7	0,3	–	44,3	39
61807-2Z	0,03	35	47	7	0,3	–	44,3	39
61907	0,076	35	55	10	0,6	49	–	41,1
61907-2RSR	0,076	35	55	10	0,6	–	50,6	41,1
61907-2Z	0,076	35	55	10	0,6	–	50,6	41,1
16007	0,105	35	62	9	0,3	53,5	–	43,7
6007	0,157	35	62	14	1	53,3	–	43,2
6007-2RSR	0,163	35	62	14	1	–	55,4	43,2
6007-2Z	0,163	35	62	14	1	–	55,4	43,2
6207	0,291	35	72	17	1,1	60,7	–	47,2
6207-2RSR	0,301	35	72	17	1,1	–	63,3	47,2
6207-2Z	0,299	35	72	17	1,1	–	63,3	47,2
62207-2RSR	0,393	35	72	23	1,1	–	63,3	47,2
6307	0,471	35	80	21	1,5	65,5	–	49,3
6307-2RSR	0,483	35	80	21	1,5	–	67,6	49,3
6307-2Z	0,481	35	80	21	1,5	–	67,6	49,3
62307-2RSR	0,687	35	80	31	1,5	–	67,6	49,3
6407	0,971	35	100	25	1,5	83,3	–	62



Уплотнения ZZ



Присоединительные размеры
Открытый подшипник

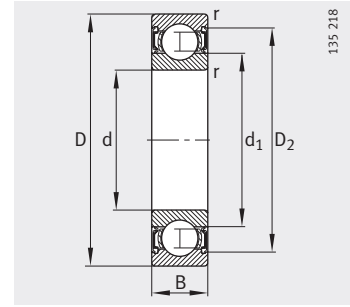
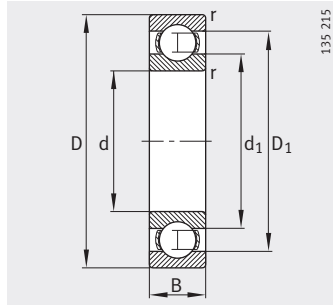


Присоединительные размеры
Подшипник с уплотнениями

Присоединительные размеры			Грузоподъемность		Нагрузка предела усталости C_{ur} Н	Предельная частота вращения n_G мин ⁻¹	Базовая тепловая частота вращения n_B мин ⁻¹
d_a мин.	D_a макс.	r_a макс.	дин. C_r Н	стат. C_{0r} Н			
37	45	0,3	4 450	3 200	285	16 000	9 600
37	45	0,3	4 450	3 200	285	7 300	–
37	45	0,3	4 450	3 200	285	13 000	9 600
38,2	51,8	0,6	9 500	6 800	325	14 000	10 500
38,2	51,8	0,6	9 500	6 800	325	6 900	–
38,2	51,8	0,6	9 500	6 800	325	11 500	10 500
37	60	0,3	12 200	8 800	415	14 000	8 900
39,6	57,4	1	16 000	10 200	550	28 000	12 100
39,6	57,4	1	16 000	10 200	550	7 500	–
39,6	57,4	1	16 000	10 200	550	11 000	12 100
42	65	1	25 500	15 300	920	24 000	10 300
42	65	1	25 500	15 300	920	6 300	–
42	65	1	25 500	15 300	920	9 500	10 300
42	65	1	25 500	15 300	920	6 300	–
44	71	1,5	33 500	19 000	1 250	20 000	9 900
44	71	1,5	33 500	19 000	1 250	5 600	–
44	71	1,5	33 500	19 000	1 250	8 500	9 900
44	71	1,5	33 500	19 000	1 250	5 600	–
46	89	1,5	53 000	31 500	2 180	16 000	8 900

Шарико-подшипники радиальные

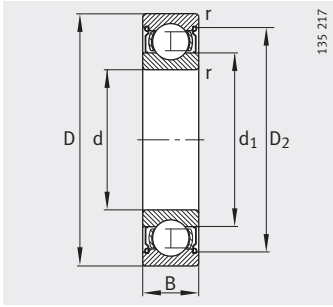
однорядные, открытые или с уплотнениями



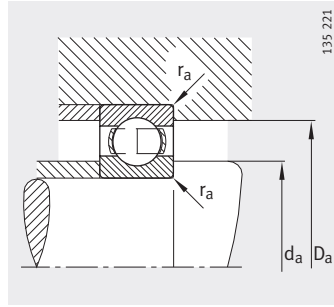
Уплотнения 2RSR

Таблица размеров (продолжение) · Размеры в мм

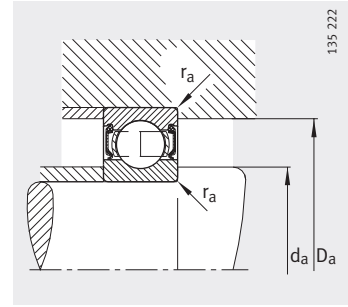
Условное обозначение	Масса m ≈кг	Размеры						
		d	D	B	r мин.	D ₁ ≈	D ₂ ≈	d ₁ ≈
61808	0,032	40	52	7	0,3	48,2	–	44
61808-2RSR	0,032	40	52	7	0,3	–	49,5	44
61808-2Z	0,032	40	52	7	0,3	–	49,5	44
61908	0,11	40	62	12	0,6	55,3	–	46,6
61908-2RSR	0,11	40	62	12	0,6	–	56,6	46,6
61908-2Z	0,11	40	62	12	0,6	–	56,6	46,6
16008	0,12	40	68	9	0,3	59,3	–	49,4
6008	0,194	40	68	15	1	59,1	–	49,3
6008-2RSR	0,202	40	68	15	1	–	61,6	49,3
6008-2Z	0,2	40	68	15	1	–	61,6	49,3
6208	0,372	40	80	18	1,1	67,5	–	53
6208-2RSR	0,384	40	80	18	1,1	–	70,4	53
6208-2Z	0,382	40	80	18	1,1	–	70,4	53
62208-2RSR	0,478	40	80	23	1,1	–	70,4	53
6308	0,64	40	90	23	1,5	74,6	–	55,6
6308-2RSR	0,654	40	90	23	1,5	–	76,5	55,6
6308-2Z	0,654	40	90	23	1,5	–	76,5	55,6
62308-2RSR	0,903	40	90	33	1,5	–	76,5	55,6
6408	0,805	40	110	27	2	91,6	–	68



Уплотнения 2Z



Присоединительные размеры
Открытый подшипник

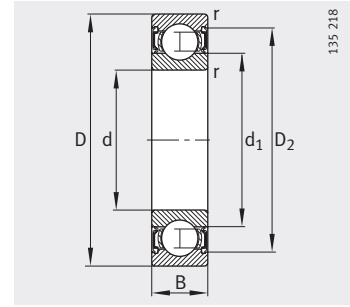
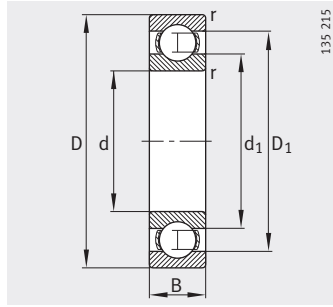


Присоединительные размеры
Подшипник с уплотнениями

Присоединительные размеры			Грузоподъемность		Нагрузка предела усталости C_{ur} Н	Предельная частота вращения n_G мин ⁻¹	Базовая тепловая частота вращения n_B мин ⁻¹
d_a мин.	D_a макс.	r_a макс.	дин. C_r Н	стат. C_{0r} Н			
42	50	0,3	4 600	3 500	320	14 000	8 400
42	50	0,3	4 600	3 500	320	6 500	—
42	50	0,3	4 600	3 500	320	11 000	8 400
43,2	58,8	0,6	13 700	10 000	540	12 000	10 000
43,2	58,8	0,6	13 700	10 000	540	6 100	—
43,2	58,8	0,6	13 700	10 000	540	10 000	10 000
42	66	0,3	13 200	10 200	465	13 000	7 800
44,6	63,4	1	16 600	11 600	580	26 000	11 100
44,6	63,4	1	16 600	11 600	580	6 700	—
44,6	63,4	1	16 600	11 600	580	10 000	11 100
47	73	1	29 000	18 000	1 050	20 000	9 300
47	73	1	29 000	18 000	1 050	5 600	—
47	73	1	29 000	18 000	1 050	8 500	9 300
47	73	1	29 000	18 000	1 050	5 600	—
49	81	1,5	42 500	25 000	1 640	18 000	9 000
49	81	1,5	42 500	25 000	1 640	5 000	—
49	81	1,5	42 500	25 000	1 640	7 500	9 000
49	81	1,5	42 500	25 000	1 640	5 000	—
53	97	2	62 000	38 000	2 500	14 000	8 200

Шарико-подшипники радиальные

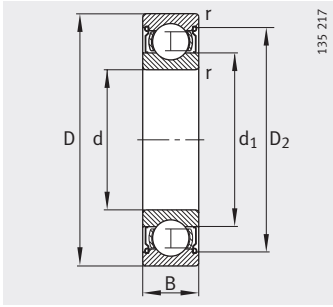
однорядные,
открытые или
с уплотнениями



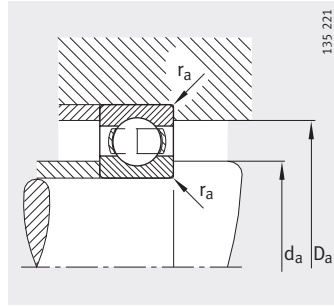
Уплотнения 2RSR

Таблица размеров (продолжение) · Размеры в мм

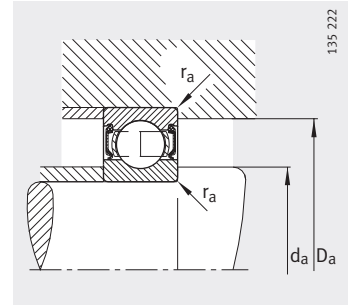
Условное обозначение	Масса m ≈кг	Размеры						
		d	D	B	r мин.	D ₁ ≈	D ₂ ≈	d ₁ ≈
61809-Y	0,039	45	58	7	0,3	54,1	–	49,1
61809-2RSR-Y	0,039	45	58	7	0,3	–	55,4	49,1
61809-2Z-Y	0,039	45	58	7	0,3	–	55,4	49,1
61909	0,13	45	68	12	0,6	60,8	–	52,1
61909-2RSR	0,13	45	68	12	0,6	–	62,1	52,1
61909-2Z	0,13	45	68	12	0,6	–	62,1	52,1
16009	0,167	45	75	10	0,6	65,6	–	55
6009	0,247	45	75	16	1	65,5	–	54,2
6009-2RSR	0,257	45	75	16	1	–	68	54,2
6009-2Z	0,253	45	75	16	1	–	68	54,2
6209	0,429	45	85	19	1,1	71,8	–	57,2
6209-2RSR	0,441	45	85	19	1,1	–	74,6	57,2
6209-2Z	0,441	45	85	19	1,1	–	74,6	57,2
62209-2RSR	0,522	45	85	23	1,1	–	74,6	57,2
6309	0,849	45	100	25	1,5	83,3	–	62,3
6309-2RSR	0,867	45	100	25	1,5	–	85,6	62
6309-2Z	0,869	45	100	25	1,5	–	85,6	62
62309-2RSR	1,2	45	100	36	1,5	–	85,6	62
6409	1,98	45	120	29	2	100,9	–	75,5



Уплотнения 2Z



Присоединительные размеры
Открытый подшипник

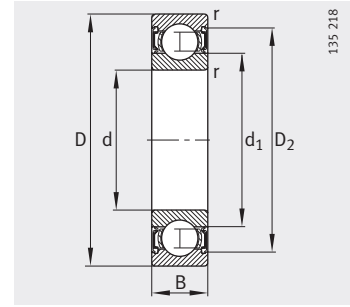
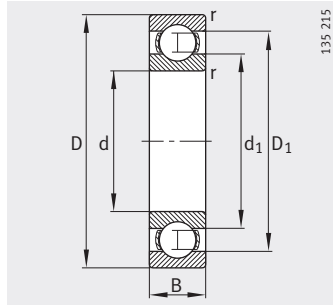


Присоединительные размеры
Подшипник с уплотнениями

Присоединительные размеры			Грузоподъемность		Нагрузка предела усталости C_{ur} Н	Предельная частота вращения n_G мин ⁻¹	Базовая тепловая частота вращения n_B мин ⁻¹
d_a мин.	D_a макс.	r_a макс.	дин. C_r Н	стат. C_{0r} Н			
47	56	0,3	6 400	5 600	285	14 000	9 000
47	56	0,3	6 400	5 600	285	7 500	—
47	56	0,3	6 400	5 600	285	11 000	9 000
48,2	64,8	0,6	14 000	10 800	570	26 000	8 900
48,2	64,8	0,6	14 000	10 800	570	6 700	—
48,2	64,8	0,6	14 000	10 800	570	10 000	8 900
48,2	71,8	0,6	15 600	12 200	580	22 000	7 300
49,6	70,4	1	20 000	14 300	730	22 000	10 200
49,6	70,4	1	20 000	14 300	730	6 000	—
49,6	70,4	1	20 000	14 300	730	9 000	10 200
52	78	1	31 000	20 400	1 150	19 000	8 700
52	78	1	31 000	20 400	1 150	5 300	—
52	78	1	31 000	20 400	1 150	8 000	8 700
52	78	1	31 000	20 400	1 150	5 300	—
54	91	1,5	53 000	31 500	2 180	16 000	8 300
54	91	1,5	53 000	31 500	2 180	4 500	—
54	91	1,5	53 000	31 500	2 180	6 700	8 300
54	91	1,5	53 000	31 500	2 180	4 500	—
58	107	2	76 500	47 500	3 050	13 000	7 600

Шарико-подшипники радиальные

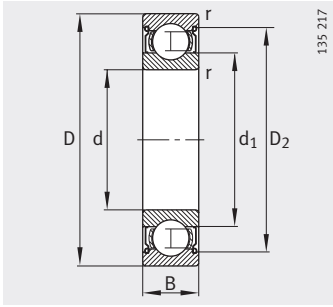
однорядные,
открытые или
с уплотнениями



Уплотнения 2RSR

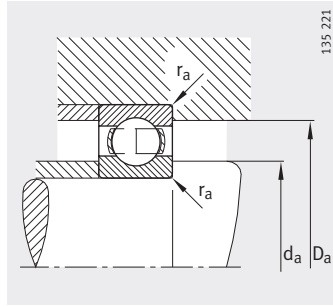
Таблица размеров (продолжение) · Размеры в мм

Условное обозначение	Масса m ≈кг	Размеры						
		d	D	B	r мин.	D ₁ ≈	D ₂ ≈	d ₁ ≈
61810-Y	0,052	50	65	7	0,3	60,5	–	55,1
61810-2RSR-Y	0,052	50	65	7	0,3	–	61,8	55,1
61810-2Z-Y	0,052	50	65	7	0,3	–	61,8	55,1
61910	0,13	50	72	12	0,6	65,5	–	56,6
61910-2RSR	0,13	50	72	12	0,6	–	68,6	56,6
16010	0,181	50	80	10	0,6	70,6	–	60,1
6010	0,272	50	80	16	1	70,1	–	59,8
6010-2RSR	0,283	50	80	16	1	–	72,9	59,8
6010-2Z	0,282	50	80	16	1	–	72,9	59,8
6210	0,466	50	90	20	1,1	77,9	–	62
6210-2RSR	0,48	50	90	20	1,1	–	80	62
6210-2Z	0,478	50	90	20	1,1	–	80	62
62210-2RSR	0,543	50	90	23	1,1	–	80	62
6310	1,1	50	110	27	2	91,6	–	68,3
6310-2RSR	1,12	50	110	27	2	–	95,1	68
6310-2Z	1,12	50	110	27	2	–	95,1	68
62310-2RSR	1,55	50	110	40	2	–	95,1	68,3
6410	1,96	50	130	31	2,1	108,4	–	81,6
61811-Y	0,084	55	72	9	0,3	66,5	–	60,6
61811-2RSR-Y	0,084	55	72	9	0,3	–	68,6	60,6
61811-2Z-Y	0,084	55	72	9	0,3	–	68,6	60,6
61911	0,18	55	80	13	1	72,3	–	62,6
61911-2RSR	0,18	55	80	13	1	–	74,2	62,6
16011	0,266	55	90	11	0,6	78	–	67,1
6011	0,397	55	90	18	1,1	78,9	–	66,2
6011-2RSR	0,41	55	90	18	1,1	–	81,5	66,2
6011-2Z	0,409	55	90	18	1,1	–	81,5	66,2
6211	0,618	55	100	21	1,5	86,1	–	68,9
6211-2RSR	0,632	55	100	21	1,5	–	88,2	68,7
6211-2Z	0,632	55	100	21	1,5	–	88,2	68,7
6311	1,39	55	120	29	2	100,9	–	75,5
6311-2RSR	1,43	55	120	29	2	–	104,3	75,2
6311-2Z	1,43	55	120	29	2	–	104,3	75,2
6411	1,38	55	140	33	2,1	117,5	–	88,6

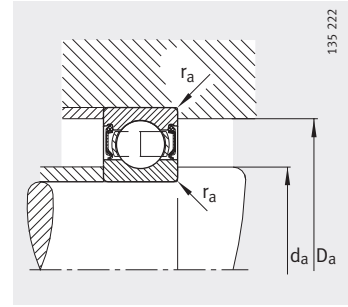


135 217

Уплотнения 2Z



135 221

Присоединительные размеры
Открытый подшипник

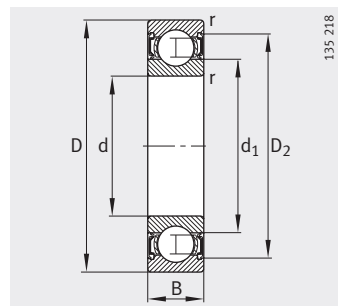
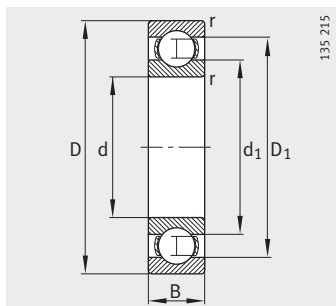
135 222

Присоединительные размеры
Подшипник с уплотнениями

Присоединительные размеры			Грузоподъемность		Нагрузка предела усталости C_{ur} Н	Предельная частота вращения n_G мин ⁻¹	Базовая тепловая частота вращения n_B мин ⁻¹
d_a мин.	D_a макс.	r_a макс.	дин. C_r Н	стат. C_{0r} Н			
52	63	0,3	6 800	6 300	265	13 000	8 000
52	63	0,3	6 800	6 300	265	6 700	–
52	63	0,3	6 800	6 300	265	9 300	8 000
53,2	68,8	0,6	14 600	11 800	600	22 000	8 100
53,2	68,8	0,6	14 600	11 800	600	6 000	–
53,2	76,8	0,6	16 000	13 200	610	20 000	6 700
54,6	75,4	1	20 800	15 600	770	20 000	9 300
54,6	75,4	1	20 800	15 600	770	5 600	–
54,6	75,4	1	20 800	15 600	770	8 500	9 300
57	83	1	36 500	24 000	1 420	18 000	8 200
57	83	1	36 500	24 000	1 420	4 800	–
57	83	1	36 500	24 000	1 420	7 500	8 200
57	83	1	36 500	24 000	1 420	4 800	–
61	99	2	62 000	38 000	2 600	14 000	7 700
61	99	2	62 000	38 000	2 600	4 000	–
61	99	2	62 000	38 000	2 600	6 000	7 700
61	99	2	62 000	38 000	2 600	4 000	–
64	116	2,1	81 500	52 000	3 400	12 000	7 200
57	70	0,3	9 000	8 500	375	11 000	8 000
57	70	0,3	9 000	8 500	375	6 000	–
57	70	0,3	9 000	8 500	375	9 000	8 000
59,6	75,4	1	16 600	14 000	700	19 000	7 500
59,6	75,4	1	16 600	14 000	700	5 600	–
58,2	86,8	0,6	19 300	16 300	780	18 000	6 200
61	84	1	28 500	21 200	1 120	18 000	8 700
61	84	1	28 500	21 200	1 120	5 000	–
61	84	1	28 500	21 200	1 120	7 500	8 300
64	91	1,5	43 000	29 000	1 720	16 000	7 500
64	91	1,5	43 000	29 000	1 720	4 300	–
64	91	1,5	43 000	29 000	1 720	6 700	7 500
66	109	2	76 500	47 500	3 050	13 000	7 100
66	109	2	76 500	47 500	3 050	3 600	–
66	109	2	76 500	47 500	3 050	5 300	7 100
69	126	2,1	93 000	60 000	3 950	11 000	6 700

Шарико-подшипники радиальные

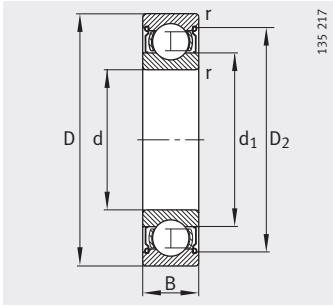
однорядные,
открытые или
с уплотнениями



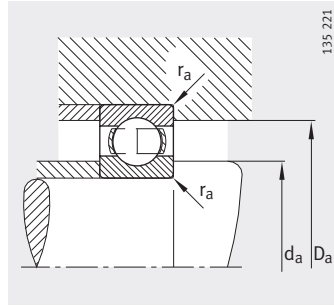
Уплотнения 2RSR

Таблица размеров (продолжение) · Размеры в мм

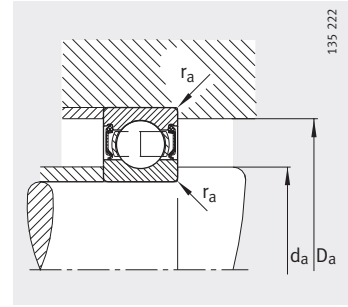
Условное обозначение	Масса m ≈кг	Размеры						
		d	D	B	r мин.	D ₁ ≈	D ₂ ≈	d ₁ ≈
61812-Y	0,105	60	78	10	0,3	72,6	—	65,6
61812-2RSR-Y	0,105	60	78	10	0,3	—	74,5	65,6
61812-2Z-Y	0,105	60	78	10	0,3	—	74,5	65,6
61912	0,19	60	85	13	1	77,3	—	67,6
61912-2RSR	0,19	60	85	13	1	—	79,2	67,6
16012	0,283	60	95	11	0,6	82,9	—	72,1
6012	0,419	60	95	18	1,1	83,9	—	71,3
6012-2RSR	0,432	60	95	18	1,1	—	86	71,3
6012-2Z	0,431	60	95	18	1,1	—	86	71,3
6212	0,791	60	110	22	1,5	95,6	—	76,1
6212-2RSR	0,809	60	110	22	1,5	—	97,7	75,8
6212-2Z	0,807	60	110	22	1,5	—	97,7	75,8
6312	1,75	60	130	31	2,1	108,4	—	81,6
6312-2RSR	1,79	60	130	31	2,1	—	113,1	81,3
6312-2Z	1,79	60	130	31	2,1	—	113,1	81,3
6412	2,83	60	150	35	2,1	126,3	—	95,1
61813-Y	0,13	65	85	10	0,6	78,6	—	71,6
61813-2RSR-Y	0,13	65	85	10	0,6	—	80,5	71,6
61813-2Z-Y	0,13	65	85	10	0,6	—	80,5	71,6
61913	0,2	65	90	13	1	82,3	—	72,6
16013	0,302	65	100	11	0,6	87,9	—	77,1
6013	0,448	65	100	18	1,1	88,8	—	76,2
6013-2RSR	0,463	65	100	18	1,1	—	91,5	76,2
6013-2Z	0,464	65	100	18	1,1	—	91,5	76,2
6213	1	65	120	23	1,5	103,1	—	82,3
6213-2RSR	1,03	65	120	23	1,5	—	106,3	82
6213-2Z	1,03	65	120	23	1,5	—	106,3	82
6313	2,14	65	140	33	2,1	117,5	—	88,6
6313-2RSR	2,18	65	140	33	2,1	—	122,2	88,3
6313-2Z	2,18	65	140	33	2,1	—	122,2	88,3
6413	3,49	65	160	37	2,1	133,2	—	101,7



Уплотнения Z2



Присоединительные размеры
Открытый подшипник

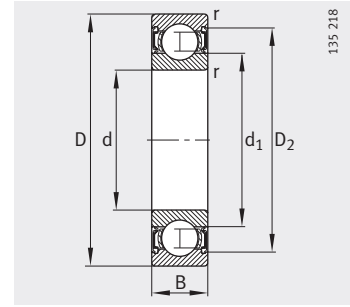
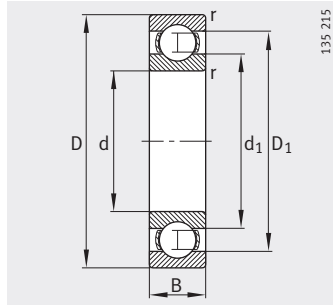


Присоединительные размеры
Подшипник с уплотнениями

Присоединительные размеры			Грузоподъемность		Нагрузка предела усталости C_{ur} Н	Предельная частота вращения n_G мин ⁻¹	Базовая тепловая частота вращения n_B мин ⁻¹
d_a мин.	D_a макс.	r_a макс.	дин. C_r Н	стат. C_{0r} Н			
62	76	0,3	11 800	11 000	485	9 500	8 000
62	76	0,3	11 800	11 000	485	5 600	–
62	76	0,3	11 800	11 000	485	8 000	8 000
64,6	80,4	1	16 300	14 300	700	18 000	6 900
64,6	80,4	1	16 300	14 300	700	5 000	–
63,2	91,8	0,6	20 000	17 600	820	17 000	5 700
66	89	1	29 000	23 200	1 190	17 000	8 000
66	89	1	29 000	23 200	1 190	4 500	–
66	89	1	29 000	23 200	1 190	7 000	8 000
69	101	1,5	52 000	36 000	2 240	14 000	6 800
69	101	1,5	52 000	36 000	2 240	4 000	–
69	101	1,5	52 000	36 000	2 240	6 000	6 800
72	118	2,1	81 500	52 000	3 400	12 000	6 700
72	118	2,1	81 500	52 000	3 400	3 400	–
72	118	2,1	81 500	52 000	3 400	5 000	6 700
74	136	2,1	104 000	68 000	4 450	10 000	6 400
68,2	81,8	0,6	12 200	12 000	520	9 000	7 000
68,2	81,8	0,6	12 200	12 000	520	5 000	–
68,2	81,8	0,6	12 200	12 000	520	7 500	7 000
69,6	85,4	1	20 000	17 600	860	17 000	6 400
68,2	96,8	0,6	21 200	19 600	910	16 000	5 300
71	94	1	30 500	25 000	1 270	15 000	7 500
71	94	1	30 500	25 000	1 270	4 300	–
71	94	1	30 500	25 000	1 270	6 300	7 500
74	111	1,5	60 000	41 500	2 550	13 000	6 300
74	111	1,5	60 000	41 500	2 550	3 600	–
74	111	1,5	60 000	41 500	2 550	5 300	6 300
77	128	2,1	93 000	60 000	3 950	11 000	6 400
77	128	2,1	93 000	60 000	3 950	3 000	–
77	128	2,1	93 000	60 000	3 950	4 500	6 400
79	146	2,1	114 000	76 500	4 650	9 500	6 100

Шарико-подшипники радиальные

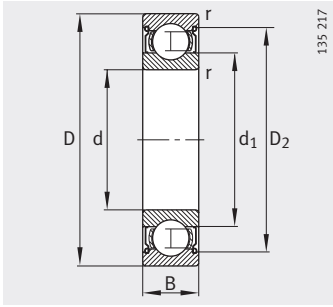
однорядные, открытые или с уплотнениями



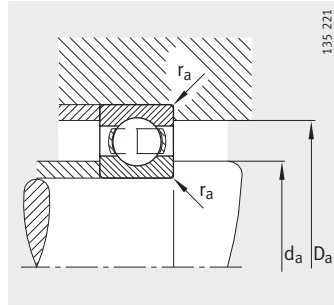
Уплотнения 2RSR

Таблица размеров (продолжение) · Размеры в мм

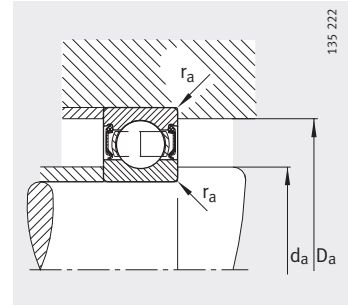
Условное обозначение	Масса m ≈кг	Размеры						
		d	D	B	r мин.	D ₁ ≈	D ₂ ≈	d ₁ ≈
61814-Y	0,14	70	90	10	0,6	83,6	–	76,6
61814-2RSR-Y	0,14	70	90	10	0,6	–	85,5	76,6
61814-2Z-Y	0,14	70	90	10	0,6	–	85,5	76,6
61914	0,34	70	100	16	1	90,9	–	79,1
61914-2RSR	0,34	70	100	16	1	–	92,8	79,1
16014	0,438	70	110	13	0,6	96,2	–	83,7
6014	0,622	70	110	20	1,1	97,3	–	82,8
6014-2Z	0,642	70	110	20	1,1	–	100	82,8
6214	1,09	70	125	24	1,5	108	–	87,1
6214-2RSR	1,11	70	125	24	1,5	–	110,7	86,8
6214-2Z	1,11	70	125	24	1,5	–	110,7	86,8
6314	2,55	70	150	35	2,1	126,3	–	95,1
6314-2RSR	2,6	70	150	35	2,1	–	130,2	94,8
6314-2Z	2,6	70	150	35	2,1	–	130,2	94,8
6414	5,06	70	180	42	3	151,6	–	114,4
61815-Y	0,15	75	95	10	0,6	88,7	–	81,6
61815-2RSR-Y	0,15	75	95	10	0,6	–	90,5	81,6
61815-2Z-Y	0,15	75	95	10	0,6	–	90,5	81,6
61915	0,356	75	105	16	1	96,2	–	84,1
61915-2RSR	0,356	75	105	16	1	–	98,2	84,1
16015	0,463	75	115	13	0,6	101,2	–	88,7
6015	0,654	75	115	20	1,1	102,6	–	88,1
6015-2RSR	0,678	75	115	20	1,1	–	105,3	88,1
6015-2Z	0,676	75	115	20	1,1	–	105,3	88,1
6215	1,19	75	130	25	1,5	112,8	–	92,5
6215-2RSR	1,22	75	130	25	1,5	–	115,5	92,1
6215-2Z	1,21	75	130	25	1,5	–	115,5	92,1
6315	3,18	75	160	37	2,1	133,2	–	101,8
6315-2RSR	3,18	75	160	37	2,1	–	137,2	101,8
6315-2Z	3,23	75	160	37	2,1	–	137,2	101,4
6415-M	7	75	190	45	3	151,6	–	114,4



Уплотнения 2Z



Присоединительные размеры
Открытый подшипник

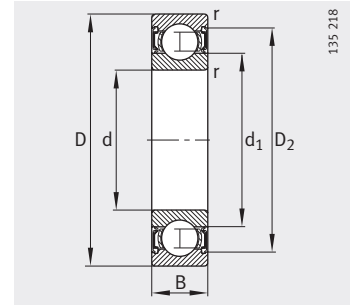
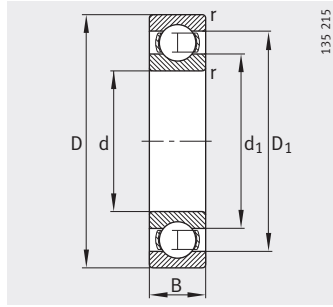


Присоединительные размеры
Подшипник с уплотнениями

Присоединительные размеры			Грузоподъемность		Нагрузка предела усталости C_{ur} Н	Предельная частота вращения n_G мин ⁻¹	Базовая тепловая частота вращения n_B мин ⁻¹
d_a мин.	D_a макс.	r_a макс.	дин. C_r Н	стат. C_{0r} Н			
73,2	86,8	0,6	12 500	12 500	540	8 500	6 700
73,2	86,8	0,6	12 500	12 500	540	4 800	–
73,2	86,8	0,6	12 500	12 500	540	7 000	6 700
74,6	95,4	1	27 000	23 200	1 160	15 000	6 400
74,6	95,4	1	27 000	23 200	1 160	4 300	–
73,2	106,8	0,6	28 000	25 000	1 230	14 000	5 300
76	104	1	38 000	31 000	1 850	14 000	7 200
76	104	1	38 000	31 000	1 850	6 000	7 200
79	116	1,5	62 000	44 000	2 900	12 000	6 100
79	116	1,5	62 000	44 000	2 900	3 400	–
79	116	1,5	62 000	44 000	2 900	5 000	6 100
82	138	2,1	104 000	68 000	4 450	10 000	6 100
82	138	2,1	104 000	68 000	4 450	2 800	–
82	138	2,1	104 000	68 000	4 450	4 300	6 100
86	164	2,5	132 000	96 500	5 800	8 500	5 700
78,2	91,8	0,6	12 900	13 400	690	8 000	6 000
78,2	91,8	0,6	12 900	13 400	690	4 500	–
78,2	91,8	0,6	12 900	13 400	690	6 700	6 000
79,6	100,4	1	24 500	22 400	1 100	14 000	6 700
79,6	100,4	1	24 500	22 400	1 100	4 000	–
78,2	111,8	0,6	28 500	27 000	1 290	13 000	4 900
81	109	1	39 000	33 500	1 960	13 000	6 700
81	109	1	39 000	33 500	1 960	3 800	–
81	109	1	39 000	33 500	1 960	5 600	6 700
84	121	1,5	65 500	49 000	3 350	11 000	5 900
84	121	1,5	65 500	49 000	3 350	3 200	–
84	121	1,5	65 500	49 000	3 350	4 800	5 900
87	148	2,1	114 000	76 500	4 650	9 500	5 800
87	148	2,1	114 000	76 500	4 650	2 600	–
87	148	2,1	114 000	76 500	4 650	4 000	5 800
91	174	2,5	132 000	96 500	5 800	8 500	5 600

Шарико-подшипники радиальные

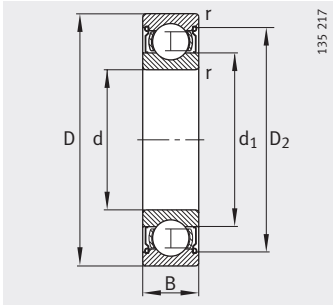
однорядные, открытые или с уплотнениями



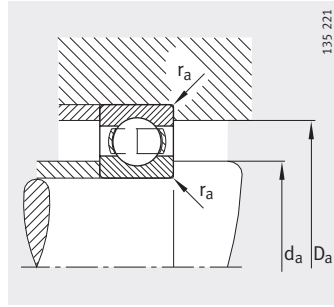
Уплотнения 2RSR

Таблица размеров (продолжение) · Размеры в мм

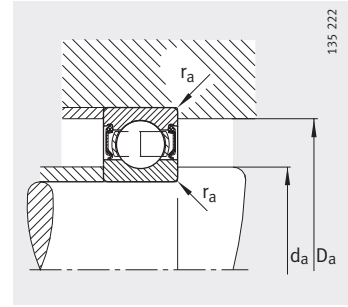
Условное обозначение	Масса m ≈кг	Размеры						
		d	D	B	r мин.	D ₁ ≈	D ₂ ≈	d ₁ ≈
61816-Y	0,155	80	100	10	0,6	93,7	–	86,6
61816-2RSR-Y	0,155	80	100	10	0,6	–	95,5	86,6
61816-2Z-Y	0,155	80	100	10	0,6	–	95,5	86,6
61916	0,379	80	110	16	1	100,8	–	89,1
16016	0,609	80	125	14	0,6	110,7	–	96,9
6016	0,845	80	125	22	1,1	111	–	94
6016-2Z	0,893	80	125	22	1,1	–	113,7	93,7
6216	1,46	80	140	26	2	121,3	–	98,8
6216-2Z	1,49	80	140	26	2	–	124,5	98,5
6316	3,75	80	170	39	2,1	141,8	–	108,6
6316-2RSR	3,75	80	170	39	2,1	–	145,5	108,6
6316-2Z	3,82	80	170	39	2,1	–	145,5	108,2
6416-M	8,29	80	200	48	3	162,1	–	117,9
61817-Y	0,27	85	110	13	1	101,7	–	93,2
61817-2RSR-Y	0,27	85	110	13	1	–	104,2	93,2
61817-2Z-Y	0,27	85	110	13	1	–	104,2	93,2
16017	0,666	85	130	14	0,6	113,8	–	101,6
6017	0,917	85	130	22	1,1	116	–	99,6
6017-2RSR	0,917	85	130	22	1,1	–	119,2	99,6
6017-2Z	0,94	85	130	22	1,1	–	119,2	99,2
6217	1,87	85	150	28	2	129,7	–	106,2
6217-2RSR	1,87	85	150	28	2	–	133,8	106,2
6217-2Z	1,91	85	150	28	2	–	133,8	106,2
6317	4,25	85	180	41	3	151,6	–	114,4
6317-2RSR	4,25	85	180	41	3	–	154,9	114,4
6317-2Z	4,33	85	180	41	3	–	154,9	114
6417-M	9,6	85	210	52	4	173	–	123,4



Уплотнения 2Z



Присоединительные размеры
Открытый подшипник

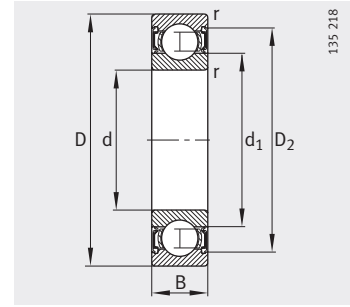
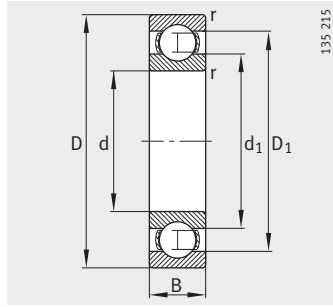


Присоединительные размеры
Подшипник с уплотнениями

Присоединительные размеры			Грузоподъемность		Нагрузка предела усталости C_{ur} Н	Предельная частота вращения n_G мин ⁻¹	Базовая тепловая частота вращения n_B мин ⁻¹
d_a мин.	D_a макс.	r_a макс.	дин. C_r Н	стат. C_{0r} Н			
83,2	96,8	0,6	12 900	13 700	600	7 500	5 600
83,2	96,8	0,6	12 900	13 700	600	4 300	–
83,2	96,8	0,6	12 900	13 700	600	6 300	5 600
84,6	105,4	1	25 000	24 000	1 160	13 000	6 300
83,2	121,8	0,6	32 000	31 000	1 510	13 000	4 700
86	119	1	47 500	40 000	2 340	12 000	6 500
86	119	1	47 500	40 000	2 340	5 000	6 500
91	129	2	72 000	54 000	3 450	11 000	5 500
91	129	2	72 000	54 000	3 450	4 500	5 500
92	158	2,1	122 000	86 500	5 200	9 000	5 500
92	158	2,1	122 000	86 500	5 200	2 600	–
92	158	2,1	122 000	86 500	5 200	3 800	5 500
96	184	2,5	163 000	125 000	6 900	7 500	5 400
89,6	105,4	1	19 300	20 000	960	6 700	6 000
89,6	105,4	1	19 300	20 000	960	3 800	–
89,6	105,4	1	19 300	20 000	960	5 600	6 000
88,2	126,8	0,6	34 000	33 500	1 570	12 000	4 400
91	124	1	49 000	43 000	2 430	11 000	6 100
91	124	1	49 000	43 000	2 430	3 200	–
91	124	1	49 000	43 000	2 430	4 800	6 100
96	139	2	83 000	64 000	4 050	10 000	5 300
96	139	2	83 000	64 000	4 050	2 800	–
96	139	2	83 000	64 000	4 050	4 300	5 300
99	166	2,5	132 000	96 500	5 800	8 000	5 300
99	166	2,5	132 000	96 500	5 800	2 400	–
99	166	2,5	132 000	96 500	5 800	3 400	5 300
105	190	3	173 000	137 000	7 500	7 000	5 300

Шарико-подшипники радиальные

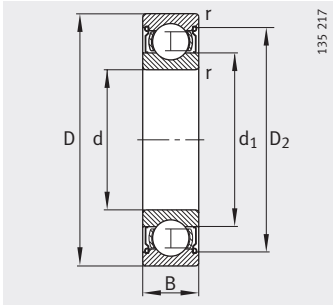
однорядные, открытые или с уплотнениями



Уплотнения 2RSR

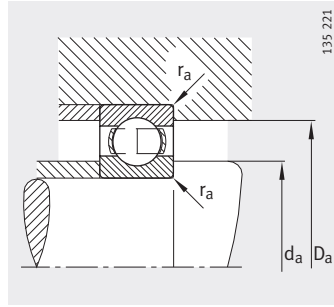
Таблица размеров (продолжение) · Размеры в мм

Условное обозначение	Масса m ≈кг	Размеры						
		d	D	B	r мин.	D ₁ ≈	D ₂ ≈	d ₁ ≈
61818-Y	0,28	90	115	13	1	106,7	–	98,2
61818-2RSR-Y	0,28	90	115	13	1	–	109,2	98,2
61818-2Z-Y	0,28	90	115	13	1	–	109,2	98,2
16018	0,866	90	140	16	1	122,7	–	107,6
6018	1,21	90	140	24	1,5	123,7	–	106,6
6018-2RSR	1,21	90	140	24	1,5	–	126,8	106,6
6018-2Z	1,23	90	140	24	1,5	–	126,8	106,2
6218	2,21	90	160	30	2	139,4	–	112,3
6218-2RSR	2,21	90	160	30	2	–	143,4	112,3
6218-2Z	2,26	90	160	30	2	–	143,4	112,3
6318	5,43	90	190	43	3	157,1	–	123,8
6318-2RSR	5,43	90	190	43	3	–	160,7	123,8
6318-2Z	5,53	90	190	43	3	–	160,7	123,3
6418-M	11,7	90	225	54	4	184	–	132,2
61819-Y	0,295	95	120	13	1	112	–	103,2
61819-2RSR-Y	0,295	95	120	13	1	–	114,2	103,2
61819-2Z-Y	0,295	95	120	13	1	–	114,2	103,2
16019	0,922	95	145	16	1	128,3	–	113,8
6019	1,27	95	145	24	1,5	129	–	111
6019-2RSR	1,27	95	145	24	1,5	–	131,8	111
6219	2,73	95	170	32	2,1	146,6	–	118,3
6219-2RSR	2,73	95	170	32	2,1	–	150,9	118,3
6219-2Z	2,79	95	170	32	2,1	–	150,9	118,3
6319	6,23	95	200	45	3	166,9	–	129,1
6319-2Z	7,14	95	200	45	3	–	170,4	128,7



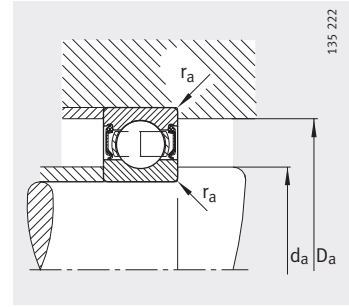
135 217

Уплотнения 2Z



135 221

Присоединительные размеры
Открытый подшипник



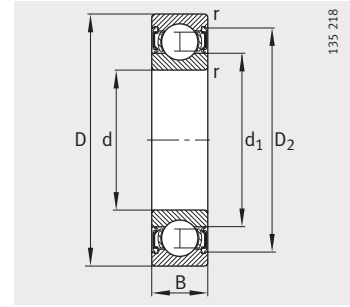
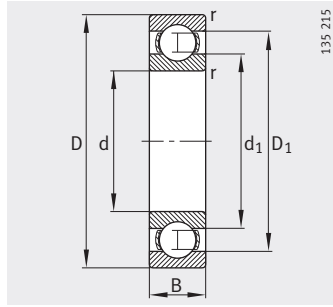
135 222

Присоединительные размеры
Подшипник с уплотнениями

Присоединительные размеры			Грузоподъемность		Нагрузка предела усталости C_{ur} Н	Предельная частота вращения n_G мин ⁻¹	Базовая тепловая частота вращения n_B мин ⁻¹
d_a мин.	D_a макс.	r_a макс.	дин. C_r Н	стат. C_{0r} Н			
94,6	110,4	1	19 600	20 400	990	6 300	5 600
94,6	110,4	1	19 600	20 400	990	3 600	–
94,6	110,4	1	19 600	20 400	990	5 300	5 600
94,6	135,4	1	41 500	39 000	1 870	11 000	4 400
97	133	1,5	58 500	50 000	2 650	11 000	6 000
97	133	1,5	58 500	50 000	2 650	3 000	–
97	133	1,5	58 500	50 000	2 650	4 500	6 000
101	149	2	96 500	72 000	4 200	9 000	5 100
101	149	2	96 500	72 000	4 200	2 600	–
101	149	2	96 500	72 000	4 200	3 800	5 100
104	176	2,5	134 000	102 000	5 800	8 000	5 100
104	176	2,5	134 000	102 000	5 800	2 200	–
104	176	2,5	134 000	102 000	5 800	3 400	5 100
110	205	3	196 000	163 000	8 900	6 700	4 900
99,6	115,4	1	20 000	21 200	1 100	6 300	5 300
99,6	115,4	1	20 000	21 200	1 100	3 400	–
99,6	115,4	1	20 000	21 200	1 100	5 300	5 300
99,6	140,4	1	40 000	40 500	1 990	11 000	4 200
102	138	1,5	60 000	54 000	2 800	10 000	5 800
102	138	1,5	60 000	54 000	2 800	2 800	–
107	158	2,1	108 000	81 500	4 700	8 500	4 950
107	158	2,1	108 000	81 500	4 700	2 400	–
107	158	2,1	108 000	81 500	4 700	3 600	4 950
109	186	2,5	146 000	114 000	6 400	7 500	4 950
109	186	2,5	146 000	114 000	6 400	3 200	4 950

Шарико-подшипники радиальные

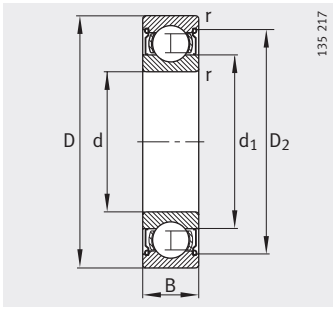
однорядные,
открытые или
с уплотнениями



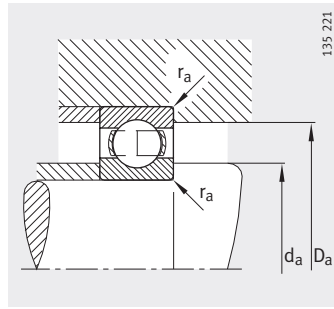
Уплотнения 2RSR

Таблица размеров (продолжение) · Размеры в мм

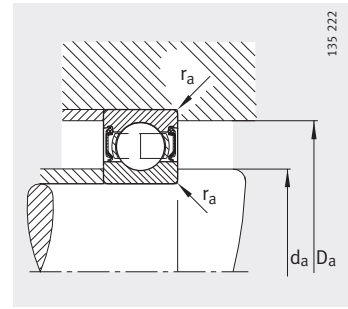
Условное обозначение	Масса m ≈кг	Размеры						
		d	D	B	r мин.	D ₁ ≈	D ₂ ≈	d ₁ ≈
61820-Y	0,31	100	125	13	1	116,7	—	108,2
61820-2RSR-Y	0,31	100	125	13	1	—	119,2	108,2
61820-2Z-Y	0,31	100	125	13	1	—	119,2	108,2
16020	0,956	100	150	16	1	132,7	—	117,6
6020	1,32	100	150	24	1,5	134	—	116,6
6020-2RSR	1,32	100	150	24	1,5	—	137,3	116,6
6020-2Z	1,35	100	150	24	1,5	—	137,3	116,2
6220	3,3	100	180	34	2,1	154,8	—	124,7
6220-2RSR	3,3	100	180	34	2,1	—	158,9	124,7
6220-2Z	3,36	100	180	34	2,1	—	158,9	124,7
6320	7,67	100	215	47	3	179	—	138,6
6320-2Z	7,78	100	215	47	3	—	184,6	138,1
61821-Y	0,33	105	130	13	1	121,7	—	113,2
61821-2RSR-Y	0,33	105	130	13	1	—	124,2	113,2
61821-2Z-Y	0,33	105	130	13	1	—	124,2	113,2
16021	1,24	105	160	18	1	141,2	—	124,2
6021	1,67	105	160	26	2	142,4	—	122,1
6021-2Z	1,7	105	160	26	2	—	145,3	121,7
6221	3,88	105	190	36	2,1	163,2	—	131,9
6221-2Z	3,99	105	190	36	2,1	—	168,1	131,5
6321	8,7	105	225	49	3	187	—	144,5
61822-Y	0,5	110	140	16	1	130,3	—	119,7
61822-2RSR-Y	0,5	110	140	16	1	—	133,3	119,7
61822-2Z-Y	0,5	110	140	16	1	—	133,3	119,7
16022	1,52	110	170	19	1	149,5	—	130,7
6022	2,06	110	170	28	2	150,9	—	129,2
6022-2RSR	2,06	110	170	28	2	—	155	129,2
6022-2Z	2,11	110	170	28	2	—	155	128,7
6222	4,64	110	200	38	2,1	171,6	—	138,5
6222-2Z	4,8	110	200	38	2,1	—	177,2	138
6322	10,3	110	240	50	3	197,4	—	153,4
6322-2RSR	10,3	110	240	50	3	—	203,1	153,4
6322-2Z	10,5	110	240	50	3	—	203,1	152,9



Уплотнения 2Z



Присоединительные размеры
Открытый подшипник

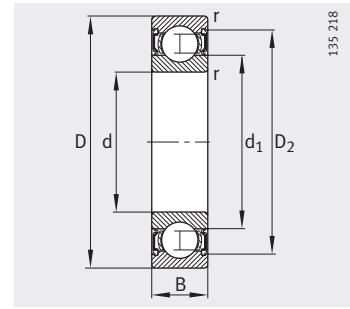
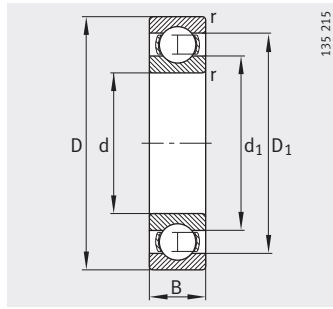


Присоединительные размеры
Подшипник с уплотнениями

Присоединительные размеры			Грузоподъемность		Нагрузка предела усталости C_{ur} Н	Предельная частота вращения n_G мин ⁻¹	Базовая тепловая частота вращения n_B мин ⁻¹
d_a мин.	D_a макс.	r_a макс.	дин. C_r Н	стат. C_{0r} Н			
104,6	120,4	1	20 000	22 000	1 010	6 000	5 000
104,6	120,4	1	20 000	22 000	1 010	3 400	—
104,6	120,4	1	20 000	22 000	1 010	5 000	5 000
104,6	145,4	1	44 000	44 000	1 990	10 000	4 000
107	143	1,5	60 000	54 000	2 700	9 500	5 400
107	143	1,5	60 000	54 000	2 700	2 800	—
107	143	1,5	60 000	54 000	2 700	4 000	5 400
112	168	2,1	122 000	93 000	5 400	8 000	4 800
112	168	2,1	122 000	93 000	5 400	2 400	—
112	168	2,1	122 000	93 000	5 400	3 400	4 800
114	201	2,5	163 000	134 000	7 400	7 000	4 650
114	201	2,5	163 000	134 000	7 400	3 000	4 650
109,6	125,4	1	20 800	23 600	1 060	5 600	4 800
109,6	125,4	1	20 800	23 600	1 060	3 200	—
109,6	125,4	1	20 800	23 600	1 060	4 800	4 800
109,6	155,4	1	54 000	54 000	2 390	9 500	3 950
113,8	151,2	2	71 000	64 000	3 100	9 000	5 300
113,8	151,2	2	71 000	64 000	3 100	3 800	5 300
117	178	2,1	132 000	104 000	5 700	7 500	4 650
117	178	2,1	132 000	104 000	5 700	3 200	4 650
119	211	2,5	173 000	146 000	7 500	6 700	4 500
114,6	135,4	1	28 000	30 500	1 320	5 000	5 000
114,6	135,4	1	28 000	30 500	1 320	3 000	—
114,6	135,4	1	28 000	30 500	1 320	4 300	5 000
114,6	165,4	1	57 000	57 000	2 800	9 000	3 850
118,8	161,2	2	80 000	71 000	3 450	8 500	5 200
118,8	161,2	2	80 000	71 000	3 450	2 400	—
118,8	161,2	2	80 000	71 000	3 450	3 600	5 200
122	188	2,1	143 000	116 000	6 300	7 000	4 550
122	188	2,1	143 000	116 000	6 300	3 000	4 550
124	226	2,5	190 000	166 000	8 600	6 300	4 150
124	226	2,5	190 000	166 000	8 600	1 800	—
124	226	2,5	190 000	166 000	8 600	2 600	4 150

Шарико-подшипники радиальные

однорядные,
открытые или
с уплотнениями



Уплотнения 2RSR

Таблица размеров (продолжение) · Размеры в мм

Условное обозначение	Масса m ≈кг	Размеры						
		d	D	B	r мин.	D ₁ ≈	D ₂ ≈	d ₁ ≈
61824-Y	0,55	120	150	16	1	140,6	–	129,7
61824-2Z-Y	0,55	120	150	16	1	–	143,3	129,7
16024	1,62	120	180	19	1	159,5	–	140,7
6024	2,18	120	180	28	2	161,2	–	139,9
6024-2RSR	2,18	120	180	28	2	–	165,4	139,9
6024-2Z	2,23	120	180	28	2	–	165,4	139,4
6224	5,62	120	215	40	2,1	184,9	–	151,6
6224-2Z	5,62	120	215	40	2,1	–	190,5	151,6
6324	12,8	120	260	55	3	214,9	–	165,1
61826	0,803	130	165	18	1,1	153,8	–	141,3
16026	2,41	130	200	22	1,1	176,7	–	154,7
6026	3,42	130	200	33	2	177,9	–	153,3
6026-2RSR	3,42	130	200	33	2	–	182,1	153,3
6026-2Z	3,4	130	200	33	2	–	182,1	152,9
6226	6,24	130	230	40	3	198,6	–	161,4
6226-2Z	6,24	130	230	40	3	–	203,5	161,4
6326-M	18,3	130	280	58	4	231,2	–	178,9
61828-Y	0,86	140	175	18	1,1	163,7	–	151,3
16028	2,55	140	210	22	1,1	186,6	–	164,8
6028	3,57	140	210	33	2	187,5	–	162,3
6028-2Z	3,65	140	210	33	2	–	191,3	161,9
6228	8,07	140	250	42	3	213,7	–	175,9
6328-M	22,3	140	300	62	4	248,7	–	191,3
61830	1,16	150	190	20	1,1	177,9	–	162,7
16030	3,17	150	225	24	1,1	199,6	–	176
6030	4,32	150	225	35	2,1	201,4	–	174,4
6230	10,3	150	270	45	3	229,1	–	191,6
6330-M	26,5	150	320	65	4	266,1	–	205,6
61832	1,26	160	200	20	1,1	187,3	–	172,7
16032	3,8	160	240	25	1,5	212,4	–	187,3
6032-M	6,16	160	240	38	2,1	214,6	–	186,2
6032-2RSR	6,16	160	240	38	2,1	–	219,7	186,2
6232-M	14,7	160	290	48	3	244,8	–	205
6332-M	31,8	160	340	68	4	280,9	–	219,7