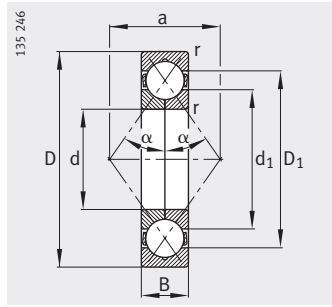
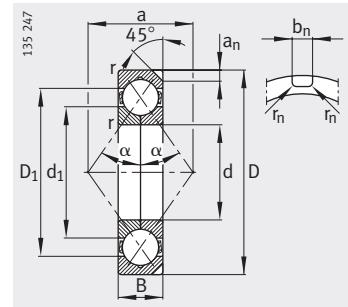


# Шарико-подшипники радиально-упорные с четырёхточечным контактом



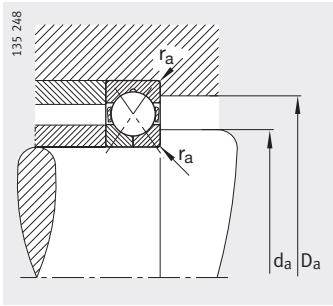
Без стопорных пазов  
 $\alpha = 35^\circ$



N2, два стопорных паза  
 $\alpha = 35^\circ$

Таблица размеров · Размеры в мм

Условное обозначение	Масса m ≈ кг	Размеры							
		d	D	B	r мин.	D <sub>1</sub> ≈	d <sub>1</sub> ≈	a ≈	a <sub>n</sub>
QJ304-MPA	0,184	20	52	15	1,1	41,4	30,6	26	—
QJ205-MPA	0,171	25	52	15	1	43,1	34,2	27	—
QJ305-TVP	0,256	25	62	17	1,1	49,5	37,5	31	—
QJ206-MPA	0,254	30	62	16	1	50,7	40,3	32	—
QJ306-TVP	0,379	30	72	19	1,1	58	43,9	36	—
QJ207-MPA	0,359	35	72	17	1,1	59,1	47,9	38	—
QJ307-TVP	0,516	35	80	21	1,5	64,8	50,7	41	—
QJ208-TVP	0,399	40	80	18	1,1	66,8	53,6	42	—
QJ308-TVP	0,695	40	90	23	1,5	73,4	56,6	46	—
QJ209-TVP	0,467	45	85	19	1,1	72	58,4	45	—
QJ309-TVP	0,934	45	100	25	1,5	81,7	63,6	51	—
QJ210-MPA	0,609	50	90	20	1,1	76,4	63,6	49	—
QJ310-MPA	1,39	50	110	27	2	89,6	70,8	56	—
QJ211-TVP	0,697	55	100	21	1,5	84,7	70,6	54	—
QJ311-MPA	1,76	55	120	29	2	97,8	77,5	61	—
QJ212-TVP	0,889	60	110	22	1,5	93	77,3	60	—
QJ312-MPA	2,2	60	130	31	2,1	106,9	84,2	67	—
QJ213-MPA	1,27	65	120	23	1,5	101,5	84,1	65	—
QJ313-MPA	2,71	65	140	33	2,1	114,4	90,9	72	—
QJ214-TVP	1,22	70	125	24	1,5	106,3	89	68	—
QJ314-MPA	3,29	70	150	35	2,1	123,6	97,6	77	—
QJ215-TVP	1,34	75	130	25	1,5	111,5	94	72	—
QJ315-N2-MPA	3,95	75	160	37	2,1	131	104,3	82	10,1
QJ216-MPA	1,84	80	140	26	2	119,6	100,9	77	—
QJ316-N2-MPA	4,65	80	170	39	2,1	140,8	110,6	88	10,1
QJ217-MPA	2,3	85	150	28	2	128,6	107,5	82	—
QJ317-N2-MPA	5,54	85	180	41	3	148,6	117,8	93	11,7
QJ218-N2-MPA	2,8	90	160	30	2	136,1	114,2	88	8,1
QJ318-N2-MPA	6,44	90	190	43	3	157,1	124,5	98	11,7
QJ219-N2-MPA	3,41	95	170	32	2,1	144,4	121	93	8,1
QJ319-N2-MPA	7,45	95	200	45	3	165,4	131,2	103	11,7
QJ220-N2-MPA	4,1	100	180	34	2,1	153,6	127,7	98	10,1
QJ320-N2-MPA	9,04	100	215	47	3	176,6	138,9	110	11,7
QJ221-N2-MPA	4,81	105	190	36	2,1	161,6	134,7	103	10,1

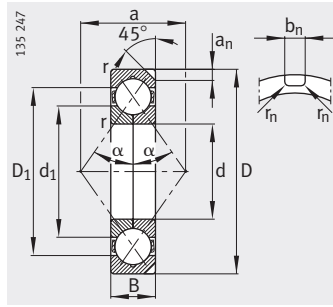


Присоединительные размеры

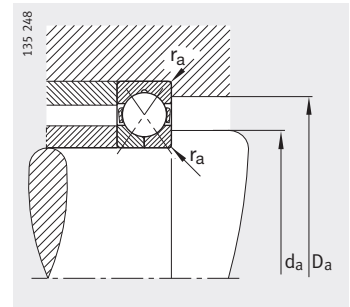


		Присоединительные размеры			Грузоподъемность		Нагрузка предела усталости	Предельная частота вращения
$b_n$	$r_n$	$d_a$	$D_a$	$r_a$	дин. $C_r$	стат. $C_{0r}$	$C_{ur}$	$n_G$
		мин.	макс.	макс.	Н	Н	Н	мин <sup>-1</sup>
–	–	27	45	1	30 000	19 600	990	28 000
–	–	31	46	1	25 500	18 600	950	26 000
–	–	32	55	1	44 000	31 500	1 590	14 000
–	–	36	56	1	36 500	27 500	1 410	20 000
–	–	37	65	1	58 500	43 000	2 170	11 000
–	–	42	65	1	44 000	35 500	1 800	18 000
–	–	44	71	1,5	62 000	51 000	2 550	9 500
–	–	47	73	1	56 000	46 500	2 380	9 500
–	–	49	81	1,5	86 500	68 000	3 500	8 500
–	–	52	78	1	64 000	57 000	2 900	8 500
–	–	54	91	1,5	102 000	83 000	4 550	7 500
–	–	57	83	1	61 000	56 000	2 900	13 000
–	–	61	99	2	110 000	91 500	4 950	11 000
–	–	64	91	1,5	80 000	76 500	3 900	7 000
–	–	66	109	2	127 000	108 000	5 900	10 000
–	–	69	101	1,5	96 500	93 000	4 800	6 300
–	–	72	118	2,1	146 000	127 000	6 700	9 000
–	–	74	111	1,5	104 000	104 000	3 950	9 500
–	–	77	128	2,1	163 000	146 000	7 900	8 500
–	–	79	116	1,5	118 000	122 000	6 800	5 600
–	–	82	138	2,1	183 000	166 000	8 600	8 000
–	–	84	121	1,5	125 000	129 000	6 800	5 300
8,5	2	87	148	2,1	212 000	204 000	10 500	7 000
–	–	91	129	2	132 000	137 000	7 100	8 000
8,5	2	92	158	2,1	224 000	220 000	10 800	7 000
–	–	96	139	2	153 000	160 000	8 100	7 000
10,5	2	99	166	2,5	245 000	255 000	11 700	6 300
6,5	1	101	149	2	176 000	186 000	8 800	7 000
10,5	2	104	176	2,5	265 000	285 000	12 900	6 000
6,5	1	107	158	2,1	200 000	212 000	10 100	6 300
10,5	2	109	186	2,5	285 000	310 000	14 100	6 000
8,5	2	112	168	2,1	224 000	240 000	11 200	6 000
10,5	2	114	201	2,5	325 000	365 000	16 300	5 600
8,5	2	117	178	2,1	232 000	260 000	11 600	6 000

# Шарико-подшипники радиально-упорные с четырёхточечным контактом



N2, два стопорных паза  $\alpha = 35^\circ$



Присоединительные размеры

Таблица размеров (продолжение) · Размеры в мм

Условное обозначение	Масса m ≈ кг	Размеры							
		d	D	B	r мин.	D <sub>1</sub> ≈	d <sub>1</sub> ≈	a ≈	a <sub>n</sub>
QJ222-N2-MPA	5,66	110	200	38	2,1	169,8	141,6	109	10,1
QJ322-N2-MPA	12,2	110	240	50	3	195,5	156,4	123	11,7
QJ224-N2-MPA	6,74	120	215	40	2,1	183,6	152,8	117	11,7
QJ324-N2-MPA	15,6	120	260	55	3	210,6	169,8	133	11,7
QJ226-N2-MPA	7,66	130	230	40	3	195	165,4	127	11,7
QJ326-N2-MPA	19,2	130	280	58	4	228	184	144	12,7
QJ228-N2-MPA	9,69	140	250	42	3	210,5	180	137	11,7
QJ328-N2-MPA	23,2	140	300	62	4	243	197	154	12,7
QJ230-N2-MPA	12,2	150	270	45	3	226,7	193,7	147	11,7
QJ330-N2-MPA	28	150	320	65	4	261	211,3	165	12,7
QJ232-N2-MPA	15,3	160	290	48	3	240	210	158	12,7
QJ332-N2-MPA	32,8	160	340	68	4	279,9	222,7	175	12,7
QJ234-N2-MPA	18,9	170	310	52	4	260,5	221,4	168	12,7
QJ334-N2-MPA	38,4	170	360	72	4	292	238	186	12,7
QJ236-N2-MPA	19,6	180	320	52	4	269	231	175	12,7
QJ336-N2-MPA	44,9	180	380	75	4	311	249,1	196	12,7
QJ238-N2-MPA	23,8	190	340	55	4	286,3	245,8	186	12,7
QJ338-N2-MPA	52,1	190	400	78	5	327	262,5	207	12,7
QJ240-N2-MPA	28	200	360	58	4	302	258,6	196	12,7
QJ244-N2-MPA	38,6	220	400	65	4	336	284,6	217	12,7
QJ344-N2-MPA	77,1	220	460	88	5	378	302	238	15
QJ248-N2-MPA	53,1	240	440	72	4	367	312,5	238	15
QJ348-N2-MPA	98,2	240	500	95	5	410	330,7	259	15



		Присоединительные размеры			Грузоподъемность		Нагрузка предела усталости	Предельная частота вращения
$b_n$	$r_n$	$d_a$ мин.	$D_a$ макс.	$r_a$ макс.	дин. $C_r$ Н	стат. $C_{0r}$ Н		
8,5	2	122	188	2,1	250 000	285 000	12 300	5 600
10,5	2	124	226	2,5	345 000	415 000	17 400	5 300
10,5	2	132	203	2,1	280 000	340 000	13 800	5 300
10,5	2	134	246	2,5	380 000	480 000	19 300	5 000
10,5	2	144	216	2,5	290 000	365 000	14 500	5 000
10,5	2	147	263	3	425 000	570 000	21 600	4 800
10,5	2	154	236	2,5	315 000	415 000	16 500	4 800
10,5	2	157	283	3	475 000	655 000	19 700	4 300
10,5	2	164	256	2,5	345 000	480 000	18 400	4 500
10,5	2	167	303	3	510 000	735 000	25 500	3 800
10,5	2	174	276	2,5	375 000	530 000	16 800	4 300
10,5	2	177	323	3	585 000	865 000	29 500	3 600
10,5	2	187	293	3	425 000	630 000	22 800	3 800
10,5	2	187	343	3	585 000	915 000	24 900	3 200
10,5	2	197	303	3	430 000	670 000	18 900	3 600
10,5	2	197	363	3	680 000	1 080 000	33 000	3 000
10,5	2	207	323	3	455 000	735 000	24 400	3 200
10,5	2	210	380	4	735 000	1 250 000	37 000	2 800
10,5	2	217	343	3	510 000	850 000	22 600	3 000
10,5	2	237	383	3	630 000	1 120 000	31 000	2 800
12,5	2,5	240	440	4	900 000	1 660 000	44 500	2 800
12,5	2,5	257	423	3	680 000	1 270 000	30 500	2 800
12,5	2,5	260	480	4	1 020 000	1 960 000	52 000	2 600