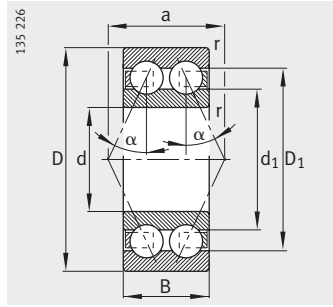
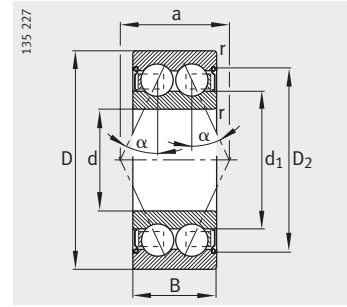


Шарико-подшипники радиально-упорные

двухрядные,
открытые или
с уплотнениями,
разъемное внутреннее
кольцо



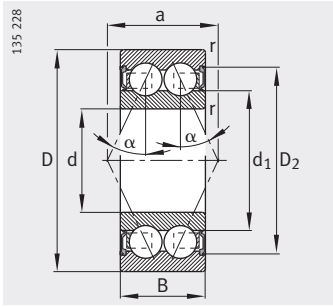
38...-B, 30...-B, 32...-B, 33...-B
 $\alpha = 25^\circ$



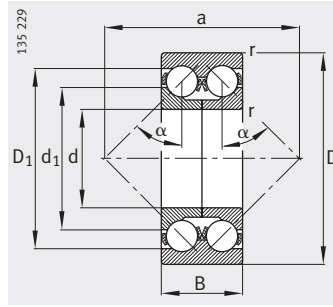
38...-B-2Z, 30...-B-2Z,
32...-B-2Z, 33...-B-2Z
 $\alpha = 25^\circ$

Таблица размеров (продолжение) · Размеры в мм

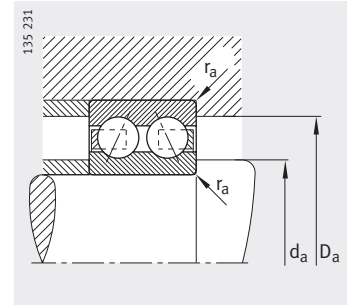
Условное обозначение	Масса m ≈ кг	Размеры							
		d	D	B	r	D ₁	D ₂	d ₁	a
					мин.	≈	≈	≈	≈
3805-B-TVH	0,025	25	37	10	0,3	–	–	28,3	15,9
3805-B-2Z-TVH	0,025	25	37	10	0,3	–	–	28,3	15,9
3805-B-2RSR-TVH	0,025	25	37	10	0,3	–	–	28,3	15,9
3005-B-TVH	0,1	25	47	16	0,6	–	–	29,8	21,2
3005-B-2Z-TVH	0,1	25	47	16	0,6	–	–	29,8	21,2
3005-B-2RSR-TVH	0,1	25	47	16	0,6	–	–	29,8	21,2
3205-B-TVH	0,178	25	52	20,6	1	43,7	–	33,9	26
3205-B-2Z-TVH	0,182	25	52	20,6	1	–	46,1	33,9	26
3205-B-2RSR-TVH	0,182	25	52	20,6	1	–	46,1	33,9	26
3305-B-TVH	0,353	25	62	25,4	1,1	50	–	37,2	31
3305-B-2Z-TVH	0,359	25	62	25,4	1,1	–	53,1	37,2	31
3305-B-2RSR-TVH	0,359	25	62	25,4	1,1	–	53,1	37,2	31
3305-DA-TVP	0,341	25	62	25,4	1,1	51,8	–	47,5	56
3806-B-TVH	0,03	30	42	10	0,3	–	–	32,8	18,1
3806-B-2Z-TVH	0,03	30	42	10	0,3	–	–	32,8	18,1
3806-B-2RSR-TVH	0,03	30	42	10	0,3	–	–	32,8	18,1
3006-B-TVH	0,16	30	55	19	1	–	–	35,6	24,8
3006-B-2Z-TVH	0,16	30	55	19	1	–	–	35,6	24,8
3006-B-2RSR-TVH	0,16	30	55	19	1	–	–	35,6	24,8
3206-B-TVH	0,289	30	62	23,8	1	52,1	–	40	31
3206-B-2Z-TVH	0,295	30	62	23,8	1	–	55,7	40	31
3206-B-2RSR-TVH	0,296	30	62	23,8	1	–	55,7	40	31
3306-B-TVH	0,548	30	72	30,2	1,1	58,9	–	44	36
3306-B-2Z-TVH	0,558	30	72	30,2	1,1	–	62,5	44	36
3306-B-2RSR-TVH	0,558	30	72	30,2	1,1	–	62,5	44	36
3306-DA	0,657	30	72	30,2	1,1	61,5	–	55,2	67



38..-B-2RSR, 30..-B-2RSR,
32..-B-2RSR, 33..-B-2RSR
 $\alpha = 25^\circ$



33..-DA
Разъемное внутреннее кольцо
 $\alpha = 45^\circ$



Присоединительные размеры



Присоединительные размеры

Грузоподъемность

Нагрузка
предела
усталости

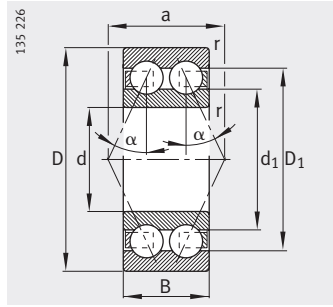
Предельная
частота
вращения

Базовая
тепловая
частота
вращения

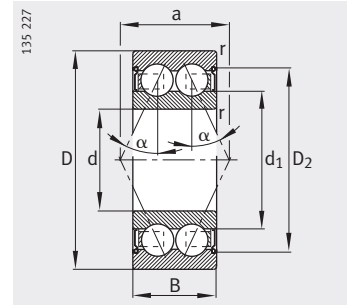
d_a	D_a	r_a	дин. C_r	стат. C_{Or}	C_{ur}	n_G	n_B
мин.	макс.	макс.	H	H	H	мин ⁻¹	мин ⁻¹
27	35	0,3	6 000	5 600	280	14 000	10 300
27	35	0,3	6 000	5 600	280	9 500	10 300
27	35	0,3	6 000	5 600	280	8 500	—
28,2	43,8	0,6	15 500	11 100	560	13 000	11 200
28,2	43,8	0,6	15 500	11 100	560	9 000	11 200
28,2	43,8	0,6	15 500	11 100	560	8 000	—
30,6	46,4	1	21 200	14 600	710	12 000	11 600
30,6	46,4	1	21 200	14 600	710	8 500	11 600
30,6	46,4	1	21 200	14 600	710	7 500	—
32	55	1	30 000	20 000	900	10 000	8 600
32	55	1	30 000	20 000	900	7 500	8 600
32	55	1	30 000	20 000	900	6 700	—
32	55	1	30 000	23 200	1 270	10 000	8 400
32	40	0,3	6 300	6 100	320	11 000	8 700
32	40	0,3	6 300	6 100	320	8 000	8 700
32	40	0,3	6 300	6 100	320	7 000	—
34,6	50,4	1	20 300	15 600	790	10 000	10 200
34,6	50,4	1	20 300	15 600	790	7 500	10 200
34,6	50,4	1	20 300	15 600	790	6 700	—
35,6	56,4	1	30 000	21 200	980	9 500	10 400
35,6	56,4	1	30 000	21 200	980	7 000	10 400
35,6	56,4	1	30 000	21 200	980	6 300	—
37	65	1	41 500	28 500	1 310	8 500	7 800
37	65	1	41 500	28 500	1 310	6 300	7 800
37	65	1	41 500	28 500	1 310	5 600	—
37	65	1	41 500	34 500	2 070	8 500	7 500

Шарико-подшипники радиально-упорные

двухрядные,
открытые или
с уплотнениями,
разъемное внутреннее
кольцо



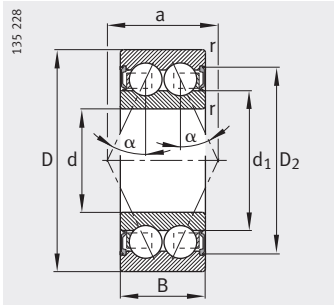
38..-B, 30..-B, 32..-B, 33..-B
 $\alpha = 25^\circ$



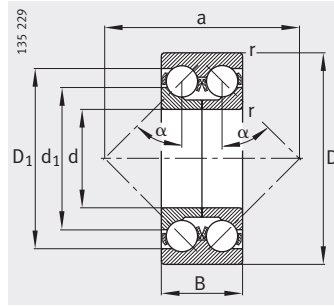
38..-B-2Z, 30..-B-2Z,
32..-B-2Z, 33..-B-2Z
 $\alpha = 25^\circ$

Таблица размеров (продолжение) · Размеры в мм

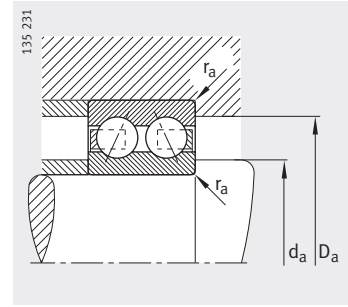
Условное обозначение	Масса m ≈ кг	Размеры							
		d	D	B	r	D ₁	D ₂	d ₁	a
					мин.	≈	≈	≈	≈
3807-B-TVH	0,035	35	47	10	0,3	–	–	38,5	20
3807-B-2Z-TVH	0,035	35	47	10	0,3	–	–	38,5	20
3807-B-2RSR-TVH	0,035	35	47	10	0,3	–	–	38,5	20
3007-B-TVH	0,2	35	62	20	1	–	–	41,7	27,8
3007-B-2Z-TVH	0,2	35	62	20	1	–	–	41,7	27,8
3007-B-2RSR-TVH	0,2	35	62	20	1	–	–	41,7	27,8
3207-B-TVH	0,446	35	72	27	1,1	60,6	–	47,2	36
3207-B-2Z-TVH	0,454	35	72	27	1,1	–	64,2	47,2	36
3207-B-2RSR-TVH	0,454	35	72	27	1,1	–	64,2	47,2	36
3307-B-TVH	0,657	35	80	34,9	1,5	65,5	–	49,3	41
3307-B-2Z-TVH	0,667	35	80	34,9	1,5	–	68,5	49,3	41
3307-B-2RSR-TVH	0,739	35	80	34,9	1,5	–	68,5	49,3	41
3307-DA	0,889	35	80	34,9	1,5	69,6	–	62	75
3808-B-TVH	0,04	40	52	10	0,3	–	–	43,4	22,4
3808-B-2Z-TVH	0,04	40	52	10	0,3	–	–	43,4	22,4
3808-B-2RSR-TVH	0,04	40	52	10	0,3	–	–	43,4	22,4
3008-B-TVH	0,25	40	68	21	1	–	–	46,7	30,8
3008-B-2Z-TVH	0,25	40	68	21	1	–	–	46,7	30,8
3008-B-2RSR-TVH	0,25	40	68	21	1	–	–	46,7	30,8
3208-B-TVH	0,594	40	80	30,2	1,1	67,9	–	53	41
3208-B-2Z-TVH	0,604	40	80	30,2	1,1	–	71,3	53	41
3208-B-2RSR-TVH	0,605	40	80	30,2	1,1	–	71,3	53	41
3308-B-TVH	0,984	40	90	36,5	1,5	74,6	–	55,6	46
3308-B-2Z-TVH	0,998	40	90	36,5	1,5	–	77,4	55,6	46
3308-B-2RSR-TVH	0,998	40	90	36,5	1,5	–	77,4	55,6	46
3308-DA-MA	1,19	40	90	36,5	1,5	79,4	–	72,5	85



38..-B-2RSR, 30..-B-2RSR,
32..-B-2RSR, 33..-B-2RSR
 $\alpha = 25^\circ$



33..-DA
Разъемное внутреннее кольцо
 $\alpha = 45^\circ$



Присоединительные размеры



Присоединительные размеры

Грузоподъемность

Нагрузка
предела
усталости

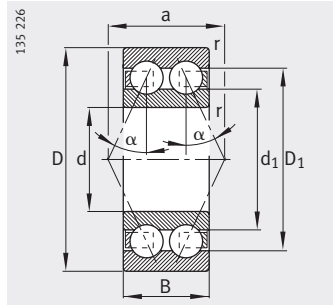
Предельная
частота
вращения

Базовая
тепловая
частота
вращения

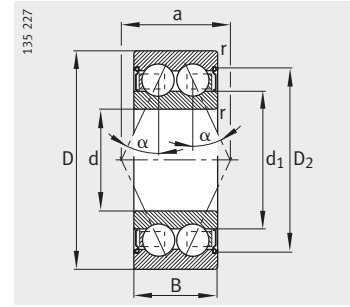
d_a	D_a	r_a	дин. C_r	стат. C_{Or}	C_{ur}	n_G	n_B
мин.	макс.	макс.	H	H	H	мин ⁻¹	мин ⁻¹
37	45	0,3	6 700	7 000	370	9 500	7 400
37	45	0,3	6 700	7 000	370	7 000	7 400
37	45	0,3	6 700	7 000	370	6 000	—
39,6	57,4	1	24 500	19 400	980	9 000	8 800
39,6	57,4	1	24 500	19 400	980	6 700	8 800
39,6	57,4	1	24 500	19 400	980	5 600	—
42	65	1	39 000	28 500	1 370	8 500	9 200
42	65	1	39 000	28 500	1 370	6 300	9 200
42	65	1	39 000	28 500	1 370	5 300	—
44	71	1,5	51 000	34 500	1 650	7 500	7 400
44	71	1,5	51 000	34 500	1 650	5 600	7 400
44	71	1,5	51 000	34 500	1 650	5 000	—
44	71	1,5	50 000	41 500	2 480	7 500	7 100
42	50	0,3	7 000	7 800	425	8 500	6 400
42	50	0,3	7 000	7 800	425	6 300	6 400
42	50	0,3	7 000	7 800	425	5 300	—
44,6	63,4	1	25 500	21 700	1 100	8 000	8 000
44,6	63,4	1	25 500	21 700	1 100	6 000	8 000
44,6	63,4	1	25 500	21 700	1 100	5 000	—
47	73	1	48 000	36 500	1 840	7 500	8 500
47	73	1	48 000	36 500	1 840	5 600	8 500
47	73	1	48 000	36 500	1 840	4 800	—
49	81	1,5	62 000	45 000	2 500	6 700	6 400
49	81	1,5	62 000	45 000	2 500	5 000	6 400
49	81	1,5	62 000	45 000	2 500	4 500	—
49	81	1,5	62 000	53 000	3 150	6 300	6 000

Шарико-подшипники радиально-упорные

двухрядные,
открытые или
с уплотнениями,
разъемное внутреннее
кольцо



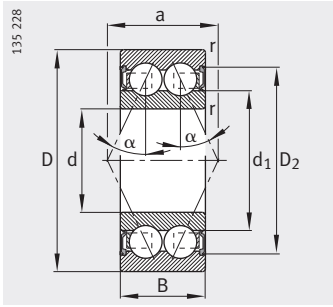
38..-B, 32..-B, 33..-B
 $\alpha = 25^\circ$



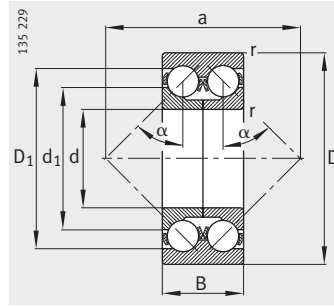
38..-B-2Z, 32..-B-2Z, 33..-B-2Z
 $\alpha = 25^\circ$

Таблица размеров (продолжение) · Размеры в мм

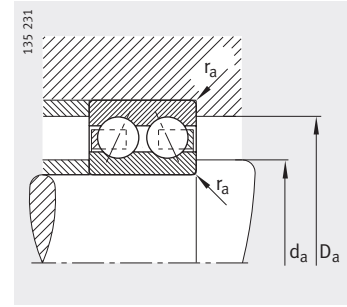
Условное обозначение	Масса m ≈ кг	Размеры							
		d	D	B	r	D ₁	D ₂	d ₁	a
					мин.	≈	≈	≈	≈
3809-B-TVH	0,053	45	58	10	0,3	-	-	48,6	24,2
3809-B-2Z-TVH	0,053	45	58	10	0,3	-	-	48,6	24,2
3809-B-2RSR-TVH	0,053	45	58	10	0,3	-	-	48,6	24,2
3209-B-TVH	0,628	45	85	30,2	1,1	72,9	-	57,2	43
3209-B-2Z-TVH	0,64	45	85	30,2	1,1	-	75,5	57,2	43
3209-B-2RSR-TVH	0,64	45	85	30,2	1,1	-	75,5	57,2	43
3309-B-TVH	1,34	45	100	39,7	1,5	81,5	-	62,3	50
3309-B-2Z-TVH	1,36	45	100	39,7	1,5	-	86,5	62	50
3309-B-2RSR-TVH	1,36	45	100	39,7	1,5	-	86,5	62	50
3309-DA	1,55	45	100	39,7	1,5	86,7	-	78,6	93
3810-B-TVH	0,07	50	65	12	0,3	-	-	55,1	27,1
3810-B-2Z-TVH	0,07	50	65	12	0,3	-	-	55,1	27,1
3810-B-2RSR-TVH	0,07	50	65	12	0,3	-	-	55,1	27,1
3210-B-TVH	0,68	50	90	30,2	1,1	77,9	-	62	45
3210-B-2Z-TVH	0,692	50	90	30,2	1,1	-	80,9	62	45
3210-B-2RSR-TVH	0,693	50	90	30,2	1,1	-	80,9	62	45
3310-B-TVH	1,8	50	110	44,4	2	89,5	-	68,3	55
3310-B-2Z-TVH	1,82	50	110	44,4	2	-	96	64	55
3310-B-2RSR-TVH	1,82	50	110	44,4	2	-	96	64	55
3310-DA-MA	2,24	50	110	44,4	2	96,9	-	87,6	104
3811-B-TVH	0,09	55	72	13	0,3	-	-	61,9	30,7
3811-B-2Z-TVH	0,09	55	72	13	0,3	-	-	61,9	30,7
3811-B-2RSR-TVH	0,09	55	72	13	0,3	-	-	61,9	30,7
3211-B-TVH	0,954	55	100	33,3	1,5	85,3	-	69	50
3211-B-2Z-TVH	0,969	55	100	33,3	1,5	-	89,1	68,7	50
3211-B-2RSR-TVH	0,969	55	100	33,3	1,5	-	89,1	68,7	50
3311-B-TVH	2,32	55	120	49,2	2	98,4	-	75,2	61
3311-B-2Z-TVH	2,36	55	120	49,2	2	-	105,2	75,2	61
3311-B-2RSR-TVH	2,35	55	120	49,2	2	-	105,2	75,2	61
3311-DA-MA	2,85	55	120	49,2	2	105,3	-	94,6	111



38..-B-2RSR, 32..-B-2RSR,
33..-B-2RSR
 $\alpha = 25^\circ$



33..-DA
Разъемное внутреннее кольцо
 $\alpha = 45^\circ$



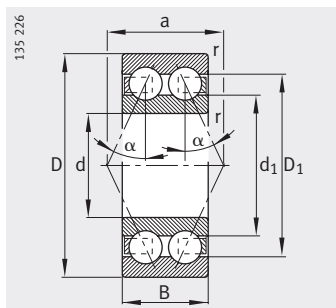
Присоединительные размеры



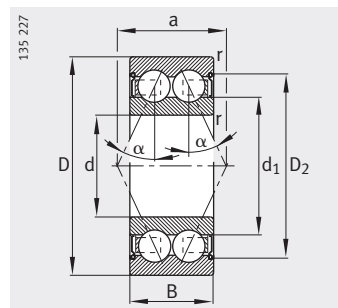
Присоединительные размеры			Грузоподъемность		Нагрузка предела усталости C_{ur} Н	Предельная частота вращения n_G мин ⁻¹	Базовая тепловая частота вращения n_B мин ⁻¹
d_a мин.	D_a макс.	r_a макс.	дин. C_r Н	стат. C_{Or} Н			
47	56	0,3	7 200	8 300	465	7 500	5 700
47	56	0,3	7 200	8 300	465	5 600	5 700
47	56	0,3	7 200	8 300	465	5 000	—
52	78	1	48 000	37 500	1 800	6 700	7 800
52	78	1	48 000	37 500	1 800	5 000	7 800
52	78	1	48 000	37 500	1 800	4 500	—
54	91	1,5	68 000	51 000	2 750	6 000	6 100
54	91	1,5	68 000	51 000	2 750	4 500	6 100
54	91	1,5	68 000	51 000	2 750	4 000	—
54	91	1,5	75 000	64 000	3 400	6 000	5 800
52	63	0,3	8 700	10 400	580	7 000	5 400
52	63	0,3	8 700	10 400	580	5 300	5 400
52	63	0,3	8 700	10 400	580	4 500	—
57	83	1	51 000	42 500	2 120	6 300	7 100
57	83	1	51 000	42 500	2 120	4 800	7 100
57	83	1	51 000	42 500	2 120	4 000	—
61	99	2	81 500	62 000	3 450	5 300	5 800
61	99	2	81 500	62 000	3 450	4 000	5 800
61	99	2	81 500	62 000	3 450	3 600	—
61	99	2	90 000	85 000	5 200	5 300	5 300
57	70	0,3	12 100	15 700	880	6 300	5 100
57	70	0,3	12 100	15 700	880	4 500	5 100
57	70	0,3	12 100	15 700	880	4 300	—
64	91	1,5	58 500	49 000	2 390	5 600	6 800
64	91	1,5	58 500	49 000	2 390	4 300	6 800
64	91	1,5	58 500	49 000	2 390	3 800	—
66	109	2	102 000	78 000	4 250	5 000	5 400
66	109	2	102 000	78 000	4 250	3 800	5 400
66	109	2	102 000	78 000	4 250	3 400	—
66	109	2	110 000	100 000	5 400	5 000	5 200

Шарико-подшипники радиально-упорные

двухрядные,
открытые или
с уплотнениями,
разъемное внутреннее
кольцо



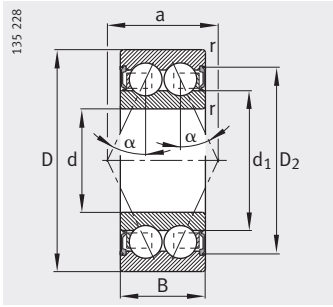
38...-B, 32...-B, 33...-B
 $\alpha = 25^\circ$



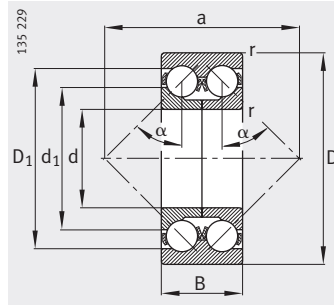
38...-B-2Z, 32...-B-2Z
 $\alpha = 25^\circ$

Таблица размеров (продолжение) · Размеры в мм

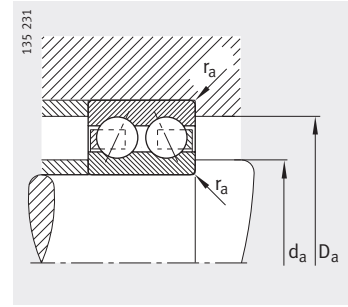
Условное обозначение	Масса m ≈ кг	Размеры							
		d	D	B	r	D ₁	D ₂	d ₁	a
					мин.	≈	≈	≈	≈
3812-B-TVH	0,14	60	78	14	0,3	–	–	65,9	33,2
3812-B-2Z-TVH	0,14	60	78	14	0,3	–	–	65,9	33,2
3812-B-2RSR-TVH	0,14	60	78	14	0,3	–	–	65,9	33,2
3212-B-TVH	1,27	60	110	36,5	1,5	94,5	–	75,8	55
3212-B-2Z-TVH	1,29	60	110	36,5	1,5	–	98,6	75,8	55
3212-B-2RSR-TVH	1,29	60	110	36,5	1,5	–	98,6	75,8	55
3312-B-TVH	2,92	60	130	54	2,1	108,7	–	81,6	67
3312-B-2RSR-TVH	2,92	60	130	54	2,1	–	113,1	81,6	67
3312-DA	3,39	60	130	54	2,1	115,8	–	101,7	122
3813-B-TVH	0,16	65	85	15	0,6	–	–	71,2	36,2
3813-B-2Z-TVH	0,16	65	85	15	0,6	–	–	71,2	36,2
3813-B-2RSR-TVH	0,16	65	85	15	0,6	–	–	71,2	36,2
3213-B-TVH	1,64	65	120	38,1	1,5	103,9	–	84,8	60
3213-B-2RSR-TVH	1,66	65	120	38,1	1,5	–	107,2	84,5	60
3313-B-TVH	3,63	65	140	58,7	2,1	117,6	–	88,6	71
3313-DA	4,38	65	140	58,7	2,1	124,3	–	110,2	131
3814-B-TVH	0,19	70	90	15	0,6	–	–	76,5	38,5
3814-B-2Z-TVH	0,19	70	90	15	0,6	–	–	76,5	38,5
3814-B-2RSR-TVH	0,19	70	90	15	0,6	–	–	76,5	38,5
3214-B-TVH	1,8	70	125	39,7	1,5	106,3	–	87	62
3214-B-2RSR-TVH	1,83	70	125	39,7	1,5	–	111,6	86,8	62
3314	5,03	70	150	63,5	2,1	131,9	–	98,5	109
3314-DA	5,36	70	150	63,5	2,1	132,4	–	118,2	141
3815-B-TVH	0,21	75	95	15	0,6	–	–	81,2	40,4
3815-B-2Z-TVH	0,21	75	95	15	0,6	–	–	81,2	40,4
3815-B-2RSR-TVH	0,21	75	95	15	0,6	–	–	81,2	40,4
3215-B-TVH	1,91	75	130	41,3	1,5	112,6	–	92,4	65
3215-B-2RSR-TVH	1,94	75	130	41,3	1,5	–	116,4	92,1	65
3315	6,07	75	160	68,3	2,1	141,2	–	105,5	117



38..-B-2RSR, 32..-B-2RSR,
33..-B-2RSR
 $\alpha = 25^\circ$



33..-DA
Разъемное внутреннее кольцо
 $\alpha = 45^\circ$



Присоединительные размеры



Присоединительные размеры			Грузоподъемность		Нагрузка предела усталости C_{ur} Н	Предельная частота вращения n_G мин ⁻¹	Базовая тепловая частота вращения n_B мин ⁻¹
d_a мин.	D_a макс.	r_a макс.	дин. C_r Н	стат. C_{Or} Н			
62	76	0,3	14 500	17 500	960	5 600	4 700
62	76	0,3	14 500	17 500	960	4 300	4 700
62	76	0,3	14 500	17 500	960	3 800	—
69	101	1,5	72 000	61 000	3 450	5 000	6 200
69	101	1,5	72 000	61 000	3 450	3 800	6 200
69	101	1,5	72 000	61 000	3 450	3 400	—
72	118	2,1	125 000	98 000	5 400	4 500	5 100
72	118	2,1	125 000	98 000	5 400	3 000	—
72	118	2,1	127 000	118 000	6 500	4 500	4 850
68,2	81,8	0,6	17 700	21 400	1 120	5 000	4 500
68,2	81,8	0,6	17 700	21 400	1 120	4 000	4 500
68,2	81,8	0,6	17 700	21 400	1 120	3 600	—
74	111	1,5	80 000	73 500	3 700	4 500	5 600
74	111	1,5	80 000	73 500	3 700	3 000	—
77	128	2,1	143 000	112 000	6 100	4 300	4 850
77	128	2,1	143 000	137 000	7 200	4 300	4 650
73,2	86,8	0,6	19 200	23 800	1 300	5 000	4 100
73,2	86,8	0,6	19 200	23 800	1 300	3 800	4 100
73,2	86,8	0,6	19 200	23 800	1 300	3 400	—
79	116	1,5	83 000	76 500	4 000	4 500	5 600
79	116	1,5	83 000	76 500	4 000	3 400	—
82	138	2,1	143 000	166 000	8 500	4 000	4 500
82	138	2,1	163 000	156 000	8 200	4 000	4 550
78,2	91,8	0,6	19 400	24 400	1 370	4 800	3 950
78,2	91,8	0,6	19 400	24 400	1 370	3 600	3 950
78,2	91,8	0,6	19 400	24 400	1 370	3 200	—
84	121	1,5	91 500	85 000	4 250	4 300	5 300
84	121	1,5	91 500	85 000	4 250	2 800	—
87	148	2,1	163 000	193 000	9 700	3 800	4 350