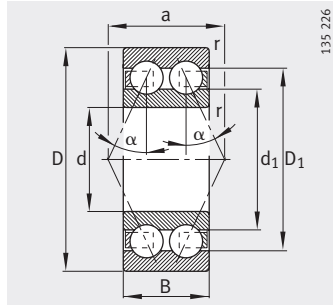
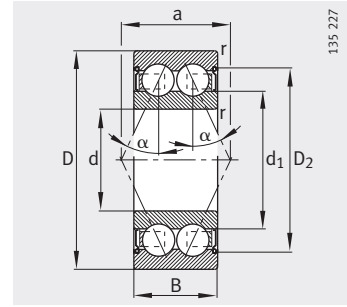


Шарико-подшипники радиально-упорные

двухрядные,
открытые или
с уплотнениями



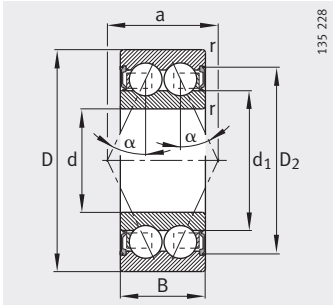
30...-B, 38...-B, 32...-B
 $\alpha = 25^\circ$



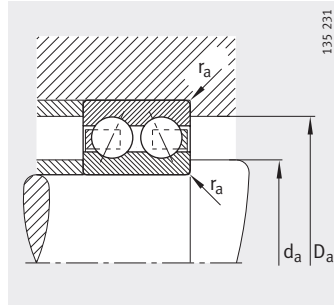
30...-B-2Z, 38...-B-2Z, 32...-B-2Z
 $\alpha = 25^\circ$

Таблица размеров · Размеры в мм

Условное обозначение	Масса m ≈ кг	Размеры							
		d	D	B	r	D ₁	D ₂	d ₁	a
					мин.	≈	≈	≈	≈
30/5-B-TVH	0,008	5	14	7	0,2	–	–	7,5	6,3
30/5-B-2Z-TVH	0,008	5	14	7	0,2	–	–	7,5	6,3
30/5-B-2RSR-TVH	0,008	5	14	7	0,2	–	–	7,5	6,3
30/6-B-TVH	0,01	6	17	9	0,3	–	–	8,3	8,8
30/6-B-2Z-TVH	0,01	6	17	9	0,3	–	–	8,3	8,8
30/6-B-2RSR-TVH	0,01	6	17	9	0,3	–	–	8,3	8,8
30/7-B-TVH	0,012	7	19	10	0,3	–	–	9	10
30/7-B-2Z-TVH	0,012	7	19	10	0,3	–	–	9	10
30/7-B-2RSR-TVH	0,012	7	19	10	0,3	–	–	9	10
30/8-B-TVH	0,02	8	22	11	0,3	–	–	10,5	10,7
30/8-B-2Z-TVH	0,02	8	22	11	0,3	–	–	10,5	10,7
30/8-B-2RSR-TVH	0,02	8	22	11	0,3	–	–	10,5	10,7
3800-B-TVH	0,008	10	19	7	0,3	–	–	13	8,1
3800-B-2Z-TVH	0,008	10	19	7	0,3	–	–	13	8,1
3800-B-2RSR-TVH	0,008	10	19	7	0,3	–	–	13	8,1
3000-B-TVH	0,022	10	26	12	0,3	–	–	13,5	12,3
3000-B-2Z-TVH	0,022	10	26	12	0,3	–	–	13,5	12,3
3000-B-2RSR-TVH	0,022	10	26	12	0,3	–	–	13,5	12,3
3200-B-TVH	0,05	10	30	14	0,6	23,9	–	17,9	15
3200-B-2Z-TVH	0,051	10	30	14	0,6	–	25,3	17,9	15
3801-B-TVH	0,008	12	21	7	0,3	–	–	15	8,9
3801-B-2Z-TVH	0,008	12	21	7	0,3	–	–	15	8,9
3801-B-2RSR-TVH	0,008	12	21	7	0,3	–	–	15	8,9
3001-B-TVH	0,025	12	28	12	0,3	–	–	15,5	13
3001-B-2Z-TVH	0,025	12	28	12	0,3	–	–	15,5	13
3001-B-2RSR-TVH	0,025	12	28	12	0,3	–	–	15,5	13
3201-B-TVH	0,051	12	32	15,9	0,6	25,7	–	18,3	17
3201-B-2Z-TVH	0,053	12	32	15,9	0,6	–	28,1	18,3	17



30..-B-2RSR, 32-B-2RSR,
38..-B-2RSR
 $\alpha = 25^\circ$

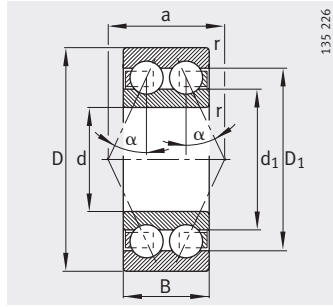


Присоединительные размеры

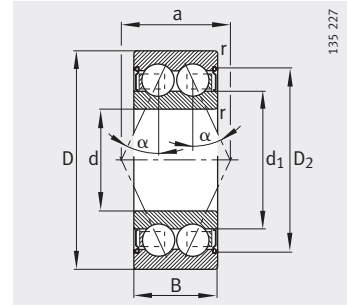
Присоединительные размеры			Грузоподъемность		Нагрузка предела усталости C_{ur} Н	Предельная частота вращения n_G мин ⁻¹	Базовая тепловая частота вращения n_B мин ⁻¹
d_a мин.	D_a макс.	r_a макс.	дин. C_r Н	стат. C_{Or} Н			
6,4	12,6	0,2	1 810	950	48,5	30 000	32 000
6,4	12,6	0,2	1 810	950	48,5	24 000	32 000
6,4	12,6	0,2	1 810	950	48,5	15 000	–
8	15	0,3	3 100	1 420	72	28 000	32 000
8	15	0,3	3 100	1 420	72	22 000	32 000
8	15	0,3	3 100	1 420	72	15 000	–
9	17	0,3	3 650	1 700	86	26 000	31 500
9	17	0,3	3 650	1 700	86	20 000	31 500
9	17	0,3	3 650	1 700	86	15 000	–
10	20	0,3	5 200	2 650	133	26 000	26 000
10	20	0,3	5 200	2 650	133	19 000	26 000
10	20	0,3	5 200	2 650	133	14 000	–
12	17	0,3	2 120	1 400	71	26 000	21 100
12	17	0,3	2 120	1 400	71	18 000	21 100
12	17	0,3	2 120	1 400	71	16 000	–
12	24	0,3	5 700	3 250	164	24 000	22 100
12	24	0,3	5 700	3 250	164	17 000	22 100
12	24	0,3	5 700	3 250	164	14 000	–
14,2	25,8	0,6	7 800	4 550	223	22 000	19 300
14,2	25,8	0,6	7 800	4 550	223	16 000	19 300
14	19	0,3	2 190	1 550	79	24 000	18 100
14	19	0,3	2 190	1 550	79	17 000	18 100
14	19	0,3	2 190	1 550	79	15 000	–
14	26	0,3	6 200	3 750	191	22 000	19 400
14	26	0,3	6 200	3 750	191	16 000	19 400
14	26	0,3	6 200	3 750	191	13 000	–
16,2	27,8	0,6	10 600	5 850	295	20 000	20 000
16,2	27,8	0,6	10 600	5 850	295	15 000	20 000

Шарико-подшипники радиально-упорные

двухрядные,
открытые или
с уплотнениями



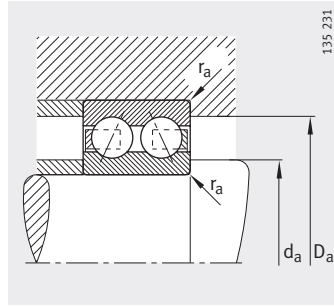
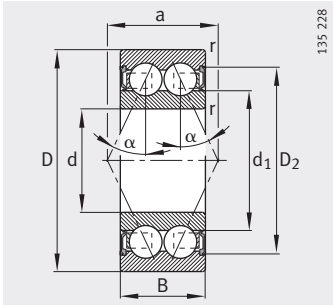
38...-B, 30...-B, 32...-B, 33...-B
 $\alpha = 25^\circ$



38...-B-2Z, 30...-B-2Z,
32...-B-2Z, 33...-B-2Z
 $\alpha = 25^\circ$

Таблица размеров (продолжение) · Размеры в мм

Условное обозначение	Масса m ≈ кг	Размеры							
		d	D	B	r	D ₁	D ₂	d ₁	a
					мин.	≈	≈	≈	≈
3802-B-TVH	0,009	15	24	7	0,3	–	–	18	10,1
3802-B-2Z-TVH	0,009	15	24	7	0,3	–	–	18	10,1
3802-B-2RSR-TVH	0,009	15	24	7	0,3	–	–	18	10,1
3002-B-TVH	0,036	15	32	13	0,3	–	–	20,4	14,8
3002-B-2Z-TVH	0,036	15	32	13	0,3	–	–	20,4	14,8
3002-B-2RSR-TVH	0,036	15	32	13	0,3	–	–	20,4	14,8
3202-B-TVH	0,065	15	35	15,9	0,6	28,8	–	21,1	18
3202-B-2Z-TVH	0,067	15	35	15,9	0,6	–	30,9	21,1	18
3202-B-2RSR-TVH	0,067	15	35	15,9	0,6	–	30,9	21,1	18
3302-B-TVH	0,124	15	42	19	1	34,5	–	25,6	21
3803-B-TVH	0,015	17	26	7	0,3	–	–	20	10,9
3803-B-2Z-TVH	0,015	17	26	7	0,3	–	–	20	10,9
3803-B-2RSR-TVH	0,015	17	26	7	0,3	–	–	20	10,9
3003-B-TVH	0,042	17	35	14	0,3	–	–	21,6	15,5
3003-B-2Z-TVH	0,042	17	35	14	0,3	–	–	21,6	15,5
3003-B-2RSR-TVH	0,042	17	35	14	0,3	–	–	21,6	15,5
3203-B-TVH	0,093	17	40	17,5	0,6	33,1	–	24	20
3203-B-2Z-TVH	0,095	17	40	17,5	0,6	–	35,1	24	20
3203-B-2RSR-TVH	0,095	17	40	17,5	0,6	–	35,1	24	20
3303-B-TVH	0,177	17	47	22,2	1	37,7	–	26,2	24
3804-B-TVH	0,02	20	32	10	0,3	–	–	24,3	14,3
3804-B-2Z-TVH	0,02	20	32	10	0,3	–	–	24,3	14,3
3804-B-2RSR-TVH	0,02	20	32	10	0,3	–	–	24,3	14,3
3004-B-TVH	0,08	20	42	16	0,6	–	–	25,2	19,1
3004-B-2Z-TVH	0,08	20	42	16	0,6	–	–	25,2	19,1
3004-B-2RSR-TVH	0,08	20	42	16	0,6	–	–	25,2	19,1
3204-B-TVH	0,154	20	47	20,6	1	38,7	–	28,9	24
3204-B-2Z-TVH	0,16	20	47	20,6	1	–	41,1	28,9	24
3204-B-2RSR-TVH	0,158	20	47	20,6	1	–	41,1	28,9	24
3304-B-TVH	0,217	20	52	22,2	1,1	42,7	–	31,2	26
3304-B-2Z-TVH	0,222	20	52	22,2	1,1	–	44,3	31,2	26
3304-B-2RSR-TVH	0,221	20	52	22,2	1,1	–	44,3	31,2	26



38..-B-2RSR, 30..-B-2RSR,
32..-B-2RSR, 33..-B-2RSR
 $\alpha = 25^\circ$

Присоединительные размеры

Присоединительные размеры			Грузоподъемность		Нагрузка предела усталости C_{ur} Н	Предельная частота вращения n_G мин ⁻¹	Базовая тепловая частота вращения n_B мин ⁻¹
d_a мин.	D_a макс.	r_a макс.	дин. C_r Н	стат. C_{Or} Н			
17	22	0,3	2 430	1 960	99	22 000	14 800
17	22	0,3	2 430	1 960	99	16 000	14 800
17	22	0,3	2 430	1 960	99	14 000	—
17	30	0,3	8 600	5 400	275	20 000	15 800
17	30	0,3	8 600	5 400	275	15 000	15 800
17	30	0,3	8 600	5 400	275	12 000	—
19,2	30,8	0,6	11 800	7 100	360	19 000	17 100
19,2	30,8	0,6	11 800	7 100	360	14 000	17 100
19,2	30,8	0,6	11 800	7 100	360	12 000	—
20,6	36,4	1	16 300	10 000	460	16 000	11 000
19	24	0,3	2 480	2 080	107	19 000	13 200
19	24	0,3	2 480	2 080	107	14 000	13 200
19	24	0,3	2 480	2 080	107	12 000	—
19	33	0,3	9 200	6 200	315	18 000	15 400
19	33	0,3	9 200	6 200	315	13 000	15 400
19	33	0,3	9 200	6 200	315	11 000	—
21,2	35,8	0,6	14 600	9 000	420	17 000	15 500
21,2	35,8	0,6	14 600	9 000	420	12 000	15 500
21,2	35,8	0,6	14 600	9 000	420	10 000	—
22,6	41,4	1	20 800	12 500	570	15 000	11 500
22	30	0,3	5 800	4 850	245	17 000	11 900
22	30	0,3	5 800	4 850	245	12 000	11 900
22	30	0,3	5 800	4 850	245	10 000	—
23,2	38,8	0,6	14 500	9 600	485	16 000	13 300
23,2	38,8	0,6	14 500	9 600	485	11 000	13 300
23,2	38,8	0,6	14 500	9 600	485	9 000	—
25,6	41,4	1	19 600	12 500	610	15 000	13 600
25,6	41,4	1	19 600	12 500	610	10 000	13 600
25,6	41,4	1	19 600	12 500	610	8 500	—
27	45	1	23 200	15 000	690	13 000	9 500
27	45	1	23 200	15 000	690	9 000	9 500
27	45	1	23 200	15 000	690	8 000	—