

**COMPONENTI
IDRAULICI e PNEUMATICI**

***HYDRAULIC and
PNEUMATIC COMPONENTS***



**CATALOGO GENERALE
GENERAL CATALOGUE**

MADE IN ITALY



INDICE INDEX

MADE IN ITALY

Il catalogo e altro materiale pubblicitario hanno il solo scopo di illustrare la gamma dei nostri prodotti. I dati e le informazioni presenti in esso non implicano alcuna garanzia o responsabilità sulla scelta dell'applicazione e in ogni caso si consiglia di testare il prodotto mediante prove in condizioni reali. La conformità dei prodotti acquistati, all'uso che l'acquirente intende farne è totalmente di pertinenza dell'acquirente. Il prodotto viene garantito per un periodo di dodicesimi, dalla data di spedizione, contro difetti di lavorazione o materiale, riscontrati nonostante un corretto uso del particolare o condizioni di esercizio normali. La garanzia è limitata alla sostituzione o riparazione dei prodotti che, a giudizio della venditrice, risultano difettosi. I prodotti dichiarati dall'acquirente non conformi dovranno essere esaminati e controllati dalla venditrice presso il proprio stabilimento che chiederà la restituzione in porto franco. Non vengono garantiti pezzi danneggiati o avariati dopo la spedizione dal nostro stabilimento, nè modificati o riparati presso altre sedi dal cliente o chi per esso. Non verrà accettata nessuna responsabilità da parte nostra per danni, anche incidentali, collegati all'uso dei prodotti sulla base delle illustrazioni e delle informazioni contenuto nel catalogo. Tutti i prodotti sono di massima e possono subire variazioni in base all'installazione. Accordi contrattuali sulla base di disegni e specifiche tecniche saranno considerati impegnativi e prioritari rispetto ai dati del catalogo. Ci riserviamo inoltre il diritto di modifica, anche senza avviso, su tutti i dati e informazioni contenute nel catalogo. Per ogni controversia il Foro competente è quello della venditrice.

The catalogue and other advertising material have the only intention to show the range of our products. Data and information present on it do not imply any guarantee or responsibility on the choice of the application and in any case it is advised to test the product by means of test in real conditions. The conformity of the products to the use that the buyer means to do with them is only under buyer responsibility. The product is guaranteed for a period of twelve months (from the date of departure) against working or material defects found in spite of a correct use of the item and/or standard working conditions. The guarantee is limited to the substitution or repair only of the products that, to judgment of the seller, turn out defective. The products declared not conform by the buyer have to be checked by the seller at his own establishment at buyer charges. Items damaged, modified or repaired by the buyer or anybody else after the departure from our establishment are not guaranteed. Any kind of responsibility will not be accepted by the seller for damages, even if accidental, connected to the use of the product made on the base of the information and illustrations contained in the catalogue. All specifications are approximate and may vary depending on the installation. Contractual agreements made on the base of designs and technical details have more priority than catalogue data. Seller reserves the right to modify, even without notice, all the informations present in the catalogue. The court of justice of seller's seat is the exclusive competent for any kind of controversy.

SNODI SFERICI GE e BOCCOLE
SPHERICAL PLAIN BEARINGS GE and BUSHES **pag 11**

TERMINALI per CILINDRI IDRAULICI
BALL JOINTS for HYDRAULIC CYLINDERS **pag 25**

COMPONENTI per CILINDRI IDRAULICI
COMPONENTS for HYDRAULIC CYLINDERS **pag 57**

GUARNIZIONI
SEALS **pag 77**

INOX
STAINLESS STEEL **pag 87**

PNEUMATICA
PNEUMATICS **pag 95**

FLANGE S.A.E.
S.A.E. FLANGES **pag 103**

PRODOTTI TECNOLOGICI
TECHNOLOGICAL PRODUCTS **pag 123**

**COMPONENTI OLEODINAMICI
PER L'INGEGNERIA DELLA PRODUZIONE**
HYDRAULIC COMPONENTS
FOR PRODUCTION ENGINEERING **pag 147**



EuroSnodi
Group

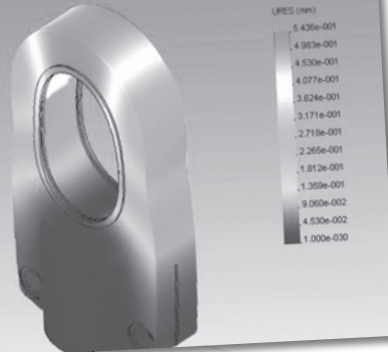


MADE IN ITALY

ALCUNI CONTROLLI QUALITÀ SOME QUALITY CHECKS

FEM TESTS

PROVE FEM



THREE-DIMENSIONAL CHECK



CONTROLLO
TRIDIMENSIONALE



MATERIAL CHEMICAL
ANALYSIS

ACCIAIE ANALISI CHIMICA IN SPETTROMETRIA AD EMISSIONE OTTICA
Steels: Optical Emission Spectrometric Chemical Analysis

Apparecchiatura: Spettrometro a emissione ottica
Calore apparecchiatura: Spettrometro a emissione ottica
Norma di riferimento: Reference Standard: NON APPLICABILE

		COD.497GE ANELLO EST.	COD.497GE ANELLO INTL.	
Carbonio	C	1.01	0.98	%
Manganese	Mn	0.34	0.33	%
Silicio	Si	0.23	0.31	%
Fosforo	P	0.016	0.016	%
Zolfo	S	0.015	0.010	%
Nichel	Cr	1.51	1.47	%
Molibdeno	Ni	0.065	0.088	%
Rame	Mo	0.018	0.035	%
Stagno	Cu	0.12	0.082	%
Alluminio	Sr	0.0913	0.009	%
Piombo	Al	0.050	0.044	%
Titanio	Pb	0.006	0.005	%
	Ti	0.000	0.000	%

Responsabile
Dr. GIULIA PARENTI

Responsabile
P.L. ANTONIO VECCHIARI

ANALISI CHIMICA
MATERIALE

MICROCLIQUE
CHECK



CONTROLLO
MICROCRICCHE

CERTIFICATO N. 194 DEL 21/08/00
CODICE 90000 MATERIALE CUS DIMENSIONI 4000

ANALISI CHIMICA

Elemento	Contenuto (%)
C	1.01
Mn	0.34
Si	0.23
P	0.016
S	0.015
Cr	1.51
Ni	0.065
Mo	0.018
Cu	0.12
Sr	0.0913
Al	0.050
Pb	0.006
Ti	0.000

CONTROLLI METEOROLOGICI SPECTRATI

MATERIAL CERTIFICATION

CERTIFICATO MATERIALE



VITI 12,9

BOLTS 12,9

PRECAUZIONI

I carichi indicati si riferiscono al collasso, pertanto la progettazione dovrà essere fatta tenendo conto degli appropriati coefficienti di sicurezza. In riferimento alla resistenza chimica le minacce principali sono dovute da acidi e basi concentrati. Gli snodi non sono adatti ad ambienti altamente corrosivi. Le temperature di lavoro indicate sono relative ad una permanenza del materiale a tali temperature per lunghi periodi di tempo, senza conseguenze significative, comunque il materiale può sopportare anche picchi maggiori, però non per lunghi periodi. Consultare EuroSnodi per applicazioni in ambienti che superano i 100°C o inferiori a -30°C. In ogni caso è consigliabile oltre i 100°C un grasso per alte temperature. In riferimento ai valori di attrito indicati, essi si riferiscono a condizioni ottimali per poter meglio riferirsi alle situazioni specifiche in fase di progettazione. Per gli accoppiamenti su acciai e metalli si consigliano durezza minime dell'ordine di HRC40. Nel caso di applicazioni in ambienti abrasivi, in presenza di carichi elevati, forti vibrazioni, e laddove siano necessarie elevate velocità di strisciamento, è consigliabile un accoppiamento condurezza del metallo maggiori. Consultare sempre EuroSnodi. Per gli accoppiamenti su acciai e metalli si consigliano rugosità minime dell'ordine di 1.6Ra o minori, comunque non oltre 0.8Ra. Laddove lo snodo si trovi a lavorare a fatica o in ambienti inquinanti e polverosi, si consiglia una manutenzione molto frequente oltre all'aggiunta di sistemi di protezione. Il carico prevalente deve essere applicato in senso radiale al foro dello snodo e coassiale con il corpo. Le misure e i dati riportati nel catalogo sono indicativi e possono essere modificati arbitrariamente da EuroSnodi per poter migliorare le caratteristiche dei prodotti.

EuroSnodi non si ritiene responsabile per utilizzi impropri dei suoi prodotti, pertanto l'azienda si esime dalle responsabilità dovute ai danni causati dall'acquirente in seguito ad una installazione o ad una utilizzazione non adatte, se non nei limiti del corrispettivo percepito per gli articoli di cui è provata la responsabilità.

Tutti i diritti, le fotografie e i disegni del presente catalogo sono riservati e di proprietà di EuroSnodi, pertanto non possono essere utilizzati da terzi senza nostro consenso.

SNODI SFERICI RADIALI E TERMINALI A SNODO

Gli snodi sferici insieme ai terminali a snodo, sono organi meccanici con dimensioni unificate che permettono di mantenere costante la direzione del carico svolgendo inoltre la funzione di cuscinetto radente. Sono studiati per permettere oscillazioni, disallineamenti e movimenti relativi.

SCelta DEL TIPO DI SNODO

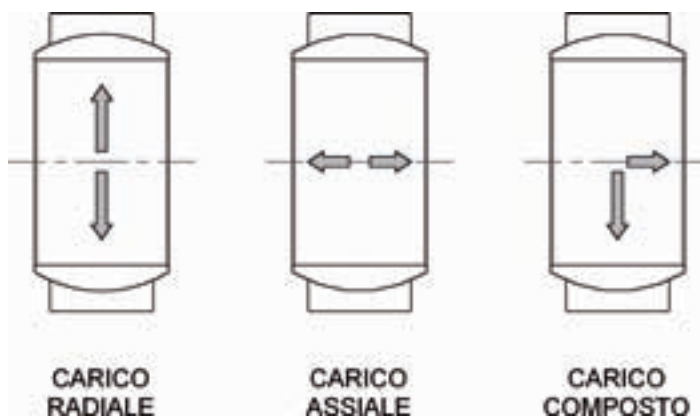
In questa fase devono essere presi in considerazione molti fattori concomitanti e la loro diversa influenza per il dimensionamento e quindi per la stima della vita utile dello snodo. Pertanto il progettista deve tener presente che non esistendo norme esatte in tal senso, è dunque fondamentale affidarsi a opportuni coefficienti di sicurezza, che in queste prime pagine del presente catalogo forniamo a beneficio di chi utilizza i nostri prodotti. Le relazioni di seguito riportate indicano al progettista il sistema per un dimensionamento di massima, a cui affiancare l'esperienza e il buon senso del progettista.

CARICHI

Gli snodi sferici possono essere soggetti a carichi:

- F_r = Radiali
- F_a = Assiali (modesti)
- $F_r + F_a$ = Composti

Gli snodi sferici prediligono carichi radiali, tuttavia possono in molti casi trovarsi a lavorare in condizioni di carico composto. Lo snodo deve essere dimensionato per avere la durata stabilita nelle condizioni di carico a cui verrà sottoposto e con un certo grado di affidabilità o sicurezza.



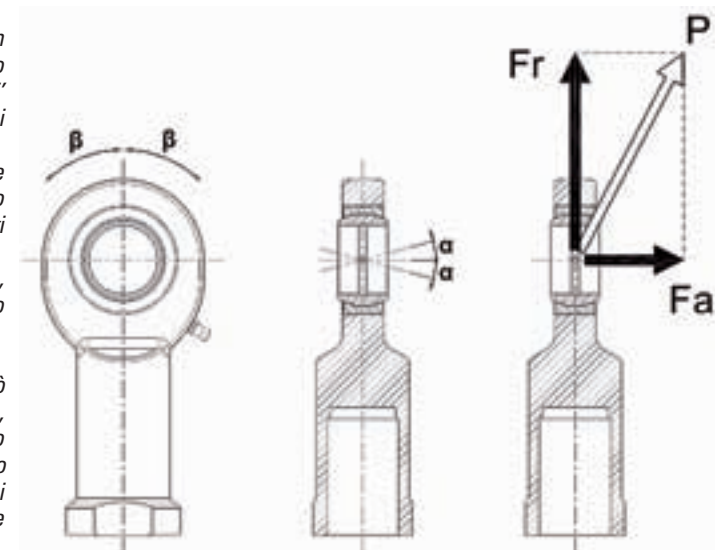
DIMENSIONAMENTO

La dimensione dello snodo deve essere adeguata per resistere sotto i carichi di lavoro per almeno tutta la durata richiesta dall'applicazione stessa. Il dimensionamento di uno snodo, pertanto, non è relativo solo alla capacità di carico, ma soprattutto alla vita dello snodo in quella specifica applicazione, cioè sotto ai carichi agenti.

I carichi che agiscono sullo snodo devono essere ben sintetizzati dal progettista che dovrà valutarne l'impatto e il relativo effetto sulla durata utile dello snodo. E' possibile ridurre i tipi di carichi agenti (oltre alle direzioni sopraccitate) a carichi statici e carichi dinamici:

- Carichi Statici: carichi costanti nel tempo oppure applicati a snodo fermo o quando questo compie solo piccoli movimenti di assestamento.
- Carichi Dinamici: carico agente in modo variabile, alternato oppure agenti quando lo snodo è in movimento.

Durante il funzionamento lo snodo sferico radiale può sopportare carichi radiali e contemporaneamente, seppur modesti, carichi assiali. Per procedere al calcolo della vita dello snodo, occorre quindi ridursi ad un solo carico equivalente, che rappresenta e produce gli stessi effetti (usura/durata) del carico reale agente sullo snodo.



Il carico equivalente è dato dalla seguente relazione di riduzione: $P = F_r + y \cdot F_a$
dove:

$$y = 0.8 \quad \Rightarrow \quad \frac{F_a}{F_r} \leq 0.2$$

$$y = 2.5 \quad \Rightarrow \quad 0.2 < \frac{F_a}{F_r} \leq 0.4$$

Il valore del carico equivalente così calcolato, deve essere confrontato con:

- Coefficiente di carico dinamico **C**, tramite la formula di Durata
- Coefficiente di carico statico **C₀**, tramite la formula di Resistenza

C e **C₀** rappresentano il carico limite (max) raggiungibile dallo snodo, oltre i quali lo snodo cederebbe immediatamente. Essendo **C** e **C₀** calcolati in condizioni ideali, essi devono poi essere rapportati all'effettiva condizione di lavoro dello snodo tramite opportuni fattori che riportiamo in queste pagine a beneficio dei progettisti che utilizzano il prodotto EuroSnodi.

FORMULA DI DURATA PER CARICHI DINAMICI

$$D = k_1 \cdot k_2 \cdot k_3 \cdot k_4 \cdot k_5 \cdot \left(\frac{C}{P} \cdot 10^6 \right)$$

$$D_H = k_1 \cdot k_2 \cdot k_3 \cdot k_4 \cdot k_5 \cdot \left(\frac{C}{P} \cdot 10^6 \right) \cdot \left(\frac{k_6}{d_1 \cdot \beta_1 \cdot f} \right)$$

Dove:

D = durata teorica calcolata in numero di oscillazioni o **numero di cicli**

D_H = durata teorica calcolata in **ore** di funzionamento

C = coefficiente di carico dinamico in **N** (vedi catalogo)

P = carico dinamico equivalente in **N**

d₁ = diametro della sfera dello snodo in **mm** (vedi catalogo)

$$\beta_1 = \sqrt{\beta^2 + \alpha^2} \text{ con:}$$

β = semiangolo di oscillazione ($\beta = 90^\circ$ in caso di rotazione)

α = semiangolo di ribaltamento

f = frequenza di oscillazioni o di inversioni del carico in **cicli/min**

k₁ = fattore di inversione

k₂ = fattore di manutenzione

k₃ = fattore di temperatura

k₄ = fattore di attrito radente

k₅ = fattore di fatica

k₆ = fattore di accoppiamento

FATTORI COINVOLTI

	k₁		k₂		k₃	
	Carico unidirezionale	Carico di senso alternato	Nessuna lubrificazione	Lubrificazione regolare	Fino a 100°C	Oltre 100°C
ACCIAIO ACCIAIO	1	2	0.1	1	1	0.7
ACCIAIO BRONZO SINTER.	1	0.5	1	1	0.8	0.7
ACCIAIO PTFE	1	0.5	1	1	1	0.7

d₁	k₄
0 ÷ 40 mm	1
40 ÷ 100 mm	2
100 ÷ 200 mm	4
> 200 mm	5

C/P	k₅
1	1
2	1.2
4	1.4
> 4	2

Accoppiamento	k₆
ACCIAIO - ACCIAIO	2.5
ACCIAIO - BRONZO	4
ACCIAIO - PTFE	1.5
ACCIAIO - BRONZO+PTFE	2.5

PRECAUZIONI

FORMULA DI RESISTENZA PER CARICHI STATICI

$$P \leq C_0 \cdot k_7 \cdot k_3 = P_{amm}$$

C_0 = coefficiente di carico statico in **N** (vedi catalogo)

k_7 = fattore di andamento del carico

dove

Tipo di carico	k_7
Carico costante	1
Carico variabile	0.5

VELOCITÀ MEDIA DI STRISCIAMENTO

La velocità media di strisciamento è data da: $v = 5.8 \cdot 10^{-7} \cdot d_1 \cdot \beta_1 \cdot f$

dove

v = velocità media di strisciamento in **m/s**

d_1 = diametro della sfera dello snodo in **mm** (vedi catalogo)

$$\beta_1 = \sqrt{\beta^2 + \alpha^2} \text{ con:}$$

β = semiangolo di oscillazione ($\beta = 90^\circ$ in caso di rotazione)

α = semiangolo di ribaltamento

f = frequenza di oscillazioni o di inversioni del carico in **cicli/min**

PRESSIONE SPECIFICA

La pressione specifica è data da:

$$p = k \cdot \frac{P}{C}$$

Dove

p = pressione specifica in **N/mm²**

P = carico dinamico equivalente sullo snodo in **N**

C = coefficiente di carico dinamico in **N** (vedi catalogo)

k = fattore di pressione in **N/mm²**

Accoppiamento	k
ACCIAIO - ACCIAIO	2.5
ACCIAIO - BRONZO	2.5
ACCIAIO - PTFE	10

VELOCITÀ AMMISSIBILE

La velocità di strisciamento è limitata dalle dimensioni degli snodi, ed è funzione del carico, dei materiali a contatto e della temperatura. Per questo è opportuno verificare i parametri di lavoro dello snodo con quelli ammissibili, secondo la relazione:

$$p \cdot v \leq (p \cdot v)_{amm}$$

Superfici	$(p \cdot v)_{amm}$ [N/mm ² · m/s]
ACCIAIO - ACCIAIO	0.04
ACCIAIO - BRONZO	0.07
ACCIAIO - PTFE	0.1

LUBRIFICAZIONE E MANUTENZIONE

Le teste a snodo che richiedono manutenzione devono essere periodicamente rilubrificate o ingrassate per aumentarne la durata. A tal fine possono essere impiegati i comuni grassi di oli minerali o sintetici impiegati nell'industria meccanica. Per temperature superiori ai 100°C è consigliabile utilizzare grassi speciali per alte temperature. Contattare EuroSnodi in questi casi.

TEMPERATURA DI FUNZIONAMENTO

Il campi di temperatura a cui risultano ottimali i rendimenti degli snodi, variano a seconda dei materiali implicati:

Materiali	T° consigliata	T° limite
ACCIAIO - ACCIAIO	-50° ÷ 120°	200°
ACCIAIO - BRONZO	-50° ÷ 100°	150°
ACCIAIO - PTFE	-60° ÷ 80°	130°
con 2RS	-20° ÷ 80°	130°

I campi di temperatura consigliata consentono una durata ottimale dello snodo. La temperatura limite non dovrebbe mai essere superata salvo particolari situazioni di carico o di lavoro dello snodo. In ogni caso oltre la temperatura limite non è garantita la formula di durata dello snodo in quanto la variabile temperatura oltre questo limite abbassa imprevedibilmente la vita utile del particolare.

TOLLERANZE CONSIGLIATE PER L'ALLOGGIAMENTO DELLO SNODO

Condizione di lavoro	Tolleranza della sede consigliata
Carichi leggeri	H7
Normale	K7
Carichi elevati	M7
Carichi composti	J7

PRECAUTION

The given loads are those that carry the part to the failure. During designing phase it is very important to consider these data together with the safety factors chosen for each application. Concentrated acids and basic elements could affect the chemical resistance. Bearings are not suitable for a highly corrosive environment. Operating maximum temperature means the one that bearings can withstand for a long period of time without any significant modification. In any case higher operating temperatures are allowed for short periods. Please always contact EuroSnodi in the case bearings should be used with temperature over 100 C° and under -30 C°. Anyway, at higher temperature, over 100 C°, it is recommended an adequate lubrication with special grease, used for high temperature. With reference to the given friction values, the given lower limits indicate what is feasible under optimal conditions; it is advised to base calculations on specific situations during the designed stage. A minimal hardness values of HRC40 are recommended in coupling steel/metal. It could be required a harder counter face material in case of abrasive conditions and high sliding speeds in combination with high loads or vibrations. Please always contact EuroSnodi. A roughness value of 1.6Ra or even less is recommended in coupling steel and metals, but not lower than 0.8Ra. In case bearings are installed in polluted or dusted environments or in heavy operating conditions it is recommended a frequent maintenance and eventually, in addition, a protection system. The main load should be applied in the radial sense of the bearing hole and coaxial with the body. Data written in the catalogue are not binding and could be modified by EuroSnodi in order to increase products features. EuroSnodi is not responsible for non-proper use of their products. Eurosnodi is not responsible for all the damages caused by the buyer due to an inadequate installation or use of the products, whatsoever not for any sum in excess of the amount received for the goods for which liability is claimed. All the pictures and drawings in our catalogue are EuroSnodi's property, therefore it is not allowed to use them without EuroSnodi authorization.

SPHERICAL PLAIN BEARINGS AND ROD ENDS

Spherical plain bearings and rod ends are mechanical items with unified dimensions. They are used as sliding bushes in all applications where it is important a constant direction of the load. They are also designed to allow oscillations, misalignments and light alignment movements.

SELECTION OF THE SUITABLE BEARING

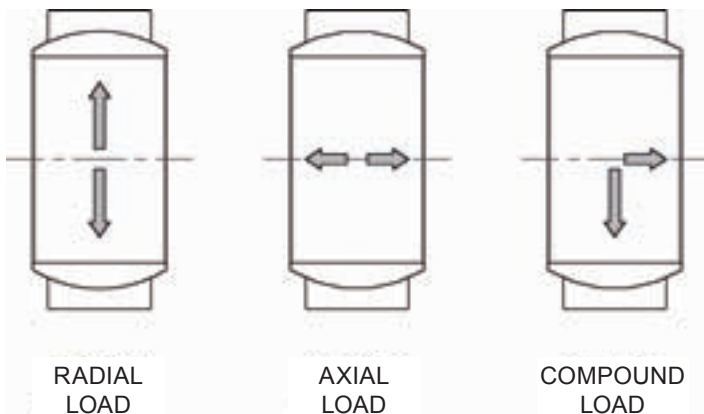
A number of factors have to be taken in consideration when selecting the type of the bearing to be used in a specified application. Their combination affects bearing size, material and service life. Due to a not exact rule in the selection of bearing, it is very important to consider the factors of safety. The instructions given as follow will help the designers in the selection of the suitable bearing they need for their application. The following information mentioned together with the experience and the common sense of the designer give a good idea about the better choice.

LOADS

Spherical plain bearings could be subjected by the following loads:

- F_r = Radial load
- F_a = Axial load (not too high)
- $F_r + F_a$ = Combined load

Spherical plain bearings are mainly designed for radial loads, however they could also work under condition of combined loads. Bearing should be adequate to the application in order to satisfy service life and operational reliability requirements.

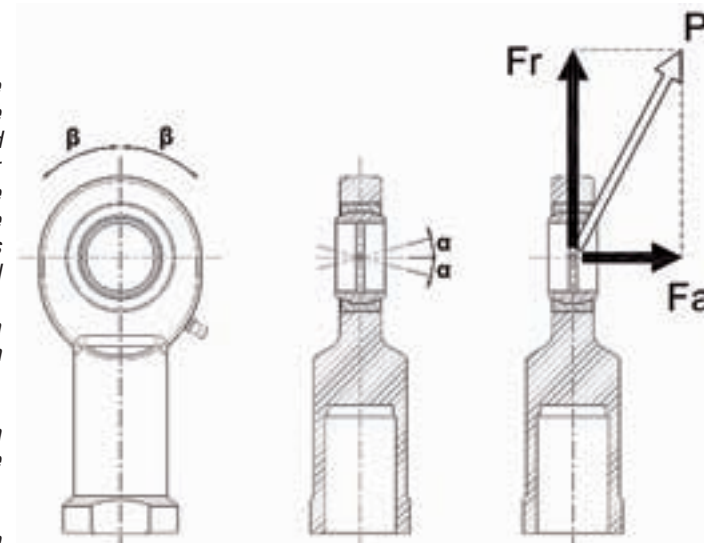


BEARING SIZE

The bearing size has to be adequate to the loads to be carried in respect of the service life required by the application. Therefore the bearing size is strictly related to the duration and not only to the loads. The designer has to analyse the loads to be carried in order to evaluate the impact on the bearing that will affect the service life. It is possible to summarize loads as static loads and dynamic loads, besides the above mentioned directions:

- **Static Load:** this is a constant acting load during a long period of time or load acting when the bearing is not working or doing just light alignment movements.
- **Dynamic load:** this is a non constant acting load, an alternated load or load acting when the bearing is working.

During their work, radial spherical bearings can accommodate radial load and simultaneously little axial loads. In order to calculate the duration of the bearing, it is important to summarize the loads in one equivalent load, that represents and finally has the same effects (duration/wear) of the original load on the bearing.



PRECAUTION

The equivalent load is calculated as follow: $P = F_r + y \cdot F_a$

Where:

$$y = 0.8 \quad \Rightarrow \quad \frac{F_a}{F_r} \leq 0.2$$

$$y = 2.5 \quad \Rightarrow \quad 0.2 < \frac{F_a}{F_r} \leq 0.4$$

The equivalent load obtained has to be compared with the:

- Dynamic load coefficient **C**, through the Duration formula
- Static load coefficient **C₀**, through the Strength formula

C and **C₀** are the extreme loads (maximum) over that the bearing will fail immediately.

Moreover, **C** and **C₀** are calculated in a hypothetical conditions and they should be referred to the real application thanks to some factors (as follows) that can help the designer in selecting EuroSnodi products.

DURATION FORMULA FOR DYNAMIC LOADS

$$D = k_1 \cdot k_2 \cdot k_3 \cdot k_4 \cdot k_5 \cdot \left(\frac{C}{P} \cdot 10^6 \right)$$

$$D_H = k_1 \cdot k_2 \cdot k_3 \cdot k_4 \cdot k_5 \cdot \left(\frac{C}{P} \cdot 10^6 \right) \cdot \left(\frac{k_6}{d_1 \cdot \beta_1 \cdot f} \right)$$

Where:

D = Theoretic rating service life, calculated as number of oscillations or **number of cycles**

D_H = Theoretic rating service life calculated as operating **hours**

C = Dynamic load coefficient in **N** (see catalogue)

P = Equivalent dynamic load in **N**

d₁ = Bearing sphere diameter in **mm** (see catalogue)

$$\beta_1 = \sqrt{\beta^2 + \alpha^2} \quad \text{Where:}$$

β = Half angle of oscillation (**β = 90°** in case of rotation)

α = Half angle of tilt

f = Frequency of oscillations or load reversal speed in **min⁻¹**

k₁ = Inversion factor

k₂ = Maintenance factor

k₃ = Temperature factor

k₄ = Sliding friction factor

k₅ = Fatigue factor

k₆ = Material coupling factor

INVOLVED FACTORS

	k₁		k₂		k₃	
	ONE DIRECTION LOAD	ALTERNATE LOAD	MAINTENANCE FREE	WITH MAINTENANCE	UP TO 100°C	OVER 100°C
STEEL STEEL	1	2	0.1	1	1	0.7
STEEL SINT. BRONZE	1	0.5	1	1	0.8	0.7
STEEL PTFE	1	0.5	1	1	1	0.7

d₁	k₄
0 ÷ 40 mm	1
40 ÷ 100 mm	2
100 ÷ 200 mm	4
> 200 mm	5

C/P	k₅
1	1
2	1.2
4	1.4
> 4	2

Coupling	k₆
STEEL - STEEL	2.5
STEEL - BRONZE	4
STEEL - PTFE	1.5
STEEL - BRONZE + PTFE	2.5

STRENGTH FORMULA FOR STATIC LOADS

$$P \leq C_0 \cdot k_7 \cdot k_3 = P_{amm}$$

C_0 = Static load coefficient in **N** (see catalogue)

k_7 = Load direction factor

Where:

Load type	k_7
Constant load	1
Non constant load	0.5

MEDIUM SLITHERING VELOCITY

The medium sliding velocity is calculated by: $v = 5.8 \cdot 10^{-7} \cdot d_1 \cdot \beta_1 \cdot f$

Where

v = Medium slithering velocity in **m/s**

d_1 = Bearing sphere diameter in **mm** (see catalogue)

$$\beta_1 = \sqrt{\beta^2 + \alpha^2} \text{ where:}$$

β = Half angle of oscillation ($\beta = 90^\circ$ in case of rotation)

α = Half angle of tilt

f = Frequency of oscillation or load reversal in **min⁻¹**

SPECIFIC PRESSURE

The specific pressure is calculated by:

$$p = k \cdot \frac{P}{C}$$

Where

p = Specific pressure in **N/mm²**

P = Equivalent dynamic bearing load in **N**

C = Dynamic load coefficient in **N** (see catalogue)

k = Pressure factor in **N/mm²**

Coupling	k
STEEL - STEEL	2.5
STEEL - BRONZE	2.5
STEEL - PTFE	10

ADMISSIBLE SLITHERING VELOCITY

Slithering velocity is submitted to the dimensions of the bearings, loads to be carried, coupling materials and temperatures. For this reason it is important to compare the bearing working parameters with the admissible one calculated as follows:

$$p \cdot v \leq (p \cdot v)_{amm}$$

Surfaces	$(p \cdot v)_{amm}$ [N/mm ² · m/s]
STEEL - STEEL	0.04
STEEL - BRONZE	0.07
STEEL - PTFE	0.1

LUBRICATION AND MAINTENANCE

Rod ends that require maintenance have to be periodically lubricated or greased in order to increase their life. It is possible to use the common grease made of mineral or synthetic oils used in mechanical field. In case of temperature over 100 °C, it is recommended an adequate lubrication with special grease, used for high temperature (please contact EuroSnodi in these cases).

TEMPERATURES OF OPERATIONS

The suitable bearing material at a related temperature are as follows:

Material	Suitable T°	Limit T
STEEL - STEEL	-50° ÷ 120°	200°
STEEL - BRONZE	-50° ÷ 100°	150°
STEEL - PTFE	-60° ÷ 80°	130°
with "2RS"	-20° ÷ 80°	130°

The suggested temperature range allow the longer duration of the bearing. The limit temperature should never be overpassed, unless special loads situations or bearing working. In any case, over the limit temperature it is no longer valid the given formula of bearing duration, because over the limit temperature, the working life of the bearing decreases in an unforeseeable way.

SUGGESTED CLEARANCE FOR BEARING HOUSING

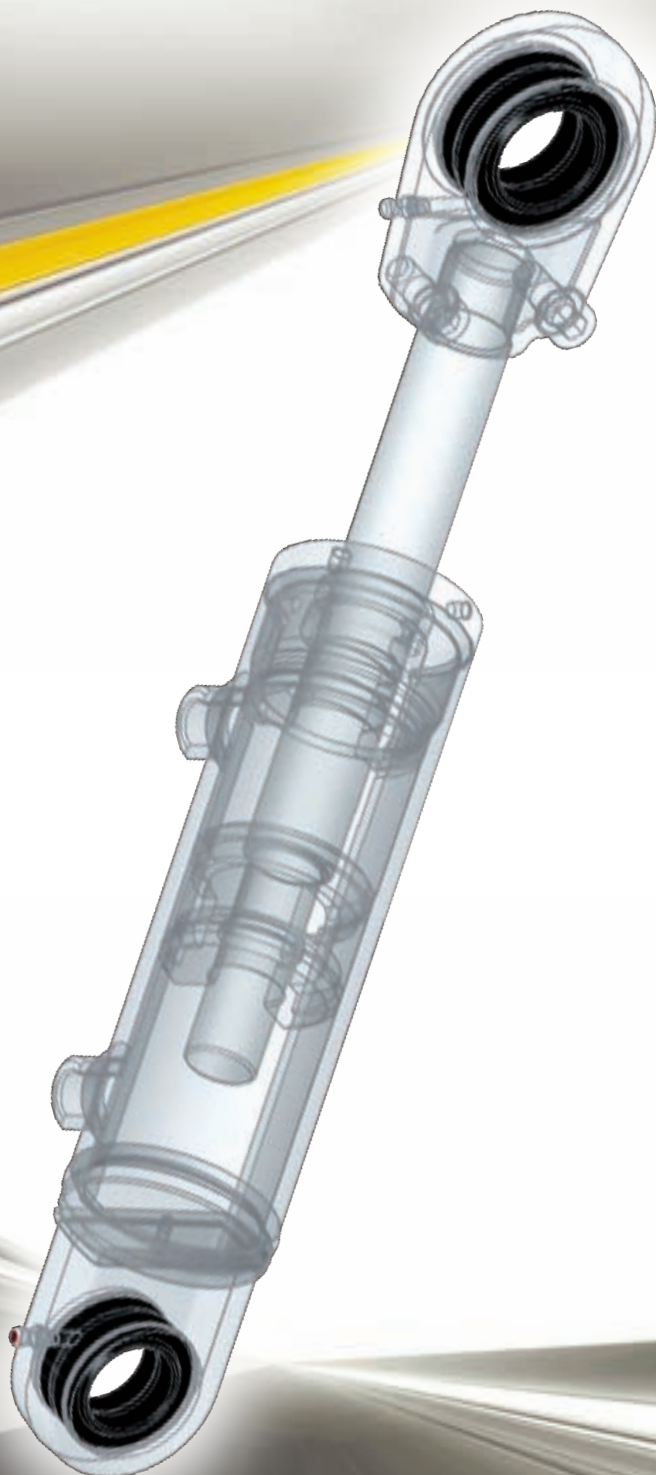
Working condition	Suggested clearance
Low loads	H7
Standard loads	K7
Heavy loads	M7
Composite loads	J7

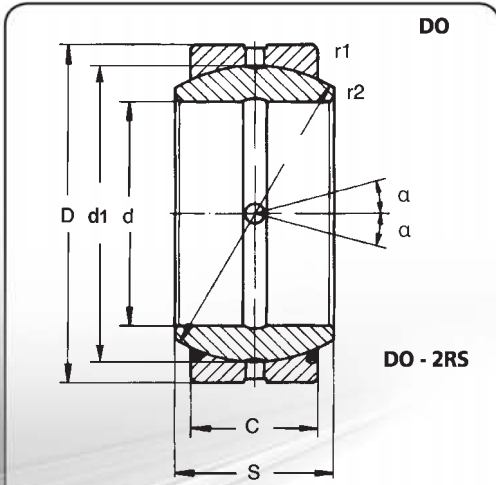
БЕЛРОСНОДИ

Group

**SNODI SFERICI GE
e BOCCOLE**

**SPHERICAL PLAIN
BEARINGS GE
and BUSHES**





GE...DO GE...DO-2RS

SNODI SFERICI RADIALI RADIAL SPHERICAL PLAIN BEARINGS

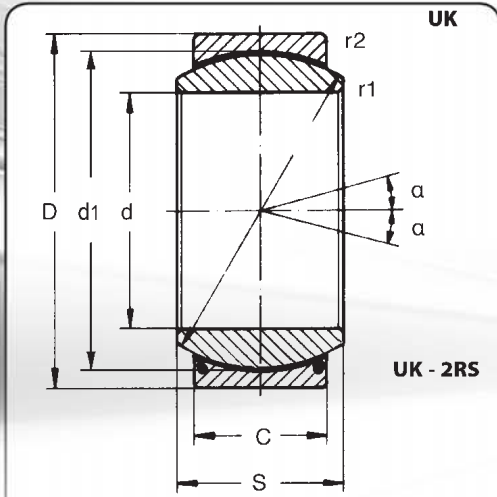
- ISO 12240-1
- RILUBRIFICABILI
- ACCOPPIAMENTO: ACCIAIO SU ACCIAIO
- ISO 12240-1
- REQUIRING MAINTENANCE
- COUPLING: STEEL/STEEL



GE...DO		GE...DO-2RS		d	d1	D	S	C	TOLLERANZE TOLERANCES		ANGOLO DI OSCILLAZIONE ANGLE OF OSCILLATION α	FATTORI DI CARICO LOAD FACTOR		PESO WEIGHT kg.
ART.	SIGLA - CODE SNODO SENZA TENUTA BEARING WITHOUT SEALS	ART.	SIGLA - CODE SNODO CON TENUTA BEARING WITH SEALS						d mm	D mm		Dinamico C Dynamic C KN	Statico CO Static CO	
400 GE	GE 6 DO ⁽¹⁾	-	-	6	11,112	14	6	4	-0,008	-0,008	13	3,4	17	0,004
401 GE	GE 8 DO ⁽¹⁾	-	-	8	12,7	16	8	5	-0,008	-0,008	15	5,5	27,5	0,007
402 GE	GE 10 DO ⁽¹⁾	-	-	10	15,875	19	9	6	-0,008	-0,009	12	8,15	40,5	0,011
403 GE	GE 12 DO ⁽¹⁾	-	-	12	18	22	10	7	-0,008	-0,009	11	10,8	54	0,016
404 GE	GE 15 DO	425 GE	GE 15 DO-2RS	15	22	26	12	9	-0,008	-0,009	8	17	85	0,025
405 GE	GE 16 DO	-	-	16	-	30	14	10	-0,008	-0,009	10	21,2	106	0,038
406 GE	GE 17 DO	426 GE	GE 17 DO-2RS	17	25	30	14	10	-0,008	-0,009	10	21,2	106	0,041
407 GE	GE 20 DO	427 GE	GE 20 DO-2RS	20	29	35	16	12	-0,010	-0,011	9	30	146	0,061
408 GE	GE 25 DO	428 GE	GE 25 DO-2RS	25	35	42	20	16	-0,010	-0,011	7	48	240	0,11
409 GE	GE 30 DO	429 GE	GE 30 DO-2RS	30	40	47	22	18	-0,010	-0,011	6	62	310	0,14
410 GE	GE 35 DO	430 GE	GE 35 DO-2RS	35	47	55	25	20	-0,012	-0,013	6	80	400	0,22
411 GE	GE 40 DO	431 GE	GE 40 DO-2RS	40	53	62	28	22	-0,012	-0,013	7	100	500	0,30
412 GE	GE 45 DO	432 GE	GE 45 DO-2RS	45	60	68	32	25	-0,012	-0,013	7	127	640	0,40
413 GE	GE 50 DO	433 GE	GE 50 DO-2RS	50	66	75	35	28	-0,012	-0,013	6	156	780	0,54
414 GE	GE 60 DO	434 GE	GE 60 DO-2RS	60	80	90	44	36	-0,015	-0,015	6	245	1220	1,0
415 GE	GE 70 DO	435 GE	GE 70 DO-2RS	70	92	105	49	40	-0,015	-0,015	6	315	1560	1,5
416 GE	GE 80 DO	436 GE	GE 80 DO-2RS	80	105	120	55	45	-0,015	-0,015	6	400	2000	2,2
417 GE	GE 90 DO	437 GE	GE 90 DO-2RS	90	115	130	60	50	-0,020	-0,018	5	490	2450	2,7
418 GE	GE 100 DO	438 GE	GE 100 DO-2RS	100	130	150	70	55	-0,020	-0,018	7	610	3050	4,3
419 GE	GE 110 DO	439 GE	GE 110 DO-2RS	110	140	160	70	55	-0,020	-0,025	6	655	3250	4,7
420 GE	GE 120 DO	440 GE	GE 120 DO-2RS	120	160	180	85	70	-0,020	-0,025	6	950	4750	8,0
421 GE	GE 140 DO	441 GE	GE 140 DO-2RS	140	180	210	90	70	-0,025	-0,030	7	1080	5400	11,0
422 GE	GE 160 DO	442 GE	GE 160 DO-2RS	160	200	230	105	80	-0,025	-0,030	8	1370	6800	13,5
423 GE	GE 180 DO	443 GE	GE 180 DO-2RS	180	225	260	105	80	-0,025	-0,035	6	1530	7650	18,5
424 GE	GE 200 DO	551 GE	GE 200 DO-2RS	200	250	290	130	100	-0,030	-0,035	7	2120	10600	28,0
-	-	552 GE	GE 220 DO-2RS	220	275	320	135	100	-0,030	-0,040	8	2320	11600	35,5
-	-	553 GE	GE 240 DO-2RS	240	300	340	140	100	-0,030	-0,040	8	2550	12700	40,0
-	-	554 GE	GE 260 DO-2RS	260	325	370	150	110	-0,035	-0,040	7	3050	15300	50,0
-	-	555 GE	GE 280 DO-2RS	280	350	400	155	120	-0,035	-0,040	6	3550	18000	64,0
-	-	556 GE	GE 300 DO-2RS	300	380	430	165	130	-0,035	-0,045	7	3800	19000	75,0

(1) LUBRICAZIONE NON POSSIBILE

(1) LUBRIFICATION NOT POSSIBLE



GE...UK GE...UK-2RS

SNODI SFERICI RADIALI RADIAL SPHERICAL PLAIN BEARINGS

- ISO 12240-1
- **SENZA MANUTENZIONE**
- ACCOPPIAMENTO: ACCIAIO CROMATO SU TESSUTO PTFE

- ISO 12240-1
- **MAINTENANCE FREE**
- COUPLING: CHROMED STEEL / PTFE FABRIC



GE...UK		GE...UK-2RS		d	d1	D	S	C	TOLLERANZE TOLERANCES		ANGOLO DI OSCILLAZIONE ANGLE OF OSCILLATION α	FATTORI DI CARICO LOAD FACTOR		PESO WEIGHT kg.
ART.	SIGLA - CODE SNODO SENZA TENUTA BEARING WITHOUT SEALS	ART.	SIGLA - CODE SNODO CON TENUTA BEARING WITH SEALS						d	D		Dinamico C Dynamic C	Statico CO Static CO	
515 GE	GE6 UK	-	-	6	11,12	14	6	4	-0,008	-0,008	13	3,6	9	0,004
516 GE	GE8 UK	-	-	8	12,7	16	8	5	-0,008	-0,008	15	5,85	14,6	0,007
517 GE	GE10UK	-	-	10	15,875	19	9	6	-0,008	-0,009	12	8,65	21,6	0,011
518 GE	GE12UK	-	-	12	18	22	10	7	-0,008	-0,009	11	11,4	28,5	0,016
519 GE	GE15UK	-	-	15	22	26	12	9	-0,008	-0,009	8	17,6	44	0,025
520 GE	GE17UK	-	-	17	25	30	14	10	-0,008	-0,009	10	22,4	56	0,038
521 GE	GE20UK	526 GE	GE20 UK-2RS	20	29	35	16	12	-0,010	-0,011	9	31,5/41,5 ⁽¹⁾	78/83 ⁽¹⁾	0,061
522 GE	GE25UK	527 GE	GE25 UK-2RS	25	35	42	20	16	-0,010	-0,011	7	51/68 ⁽¹⁾	127/137 ⁽¹⁾	0,11
523 GE	GE30UK	528 GE	GE30 UK-2RS	30	40	47	22	18	-0,010	-0,011	6	65,5/88 ⁽¹⁾	166/176 ⁽¹⁾	0,14
-	-	529 GE	GE35 UK-2RS	35	47	55	25	20	-0,012	-0,013	6	112	224	0,22
-	-	530 GE	GE40 UK-2RS	40	53	62	28	22	-0,012	-0,013	7	140	280	0,30
-	-	531 GE	GE45 UK-2RS	45	60	68	32	25	-0,012	-0,013	7	180	360	0,40
-	-	532 GE	GE50 UK-2RS	50	66	75	35	28	-0,012	-0,013	6	220	440	0,54
-	-	533 GE	GE60 UK-2RS	60	80	90	44	36	-0,015	-0,015	6	345	695	1,0
-	-	534 GE	GE70 UK-2RS	70	92	105	49	40	-0,015	-0,015	6	440	880	1,5
-	-	535 GE	GE80 UK-2RS	80	105	120	55	45	-0,015	-0,015	6	570	1140	2,2
-	-	536 GE	GE90 UK-2RS	90	115	130	60	50	-0,020	-0,018	5	695	1370	2,7
-	-	537 GE	GE100 UK-2RS	100	130	150	70	55	-0,020	-0,018	7	865	1730	4,3
-	-	538 GE	GE110 UK-2RS	110	140	160	70	55	-0,020	-0,025	6	930	1860	4,7
-	-	539 GE	GE120 UK-2RS	120	160	180	85	70	-0,020	-0,025	6	1340	2700	8,0
-	-	540 GE	GE140 UK-2RS	140	180	210	90	70	-0,025	-0,030	7	1500	3000	11,0
-	-	541 GE	GE160 UK-2RS	160	200	230	105	80	-0,025	-0,030	8	1930	3800	13,5
-	-	542 GE	GE180 UK-2RS	180	225	260	105	80	-0,025	-0,035	6	2160	4300	18,5
-	-	543 GE	GE200 UK-2RS	200	250	290	130	100	-0,030	-0,035	7	3000	6000	28,0
-	-	544 GE	GE220 UK-2RS	220	275	320	135	100	-0,030	-0,040	8	3350	6550	35,5
-	-	545 GE	GE240 UK-2RS	240	300	340	140	100	-0,030	-0,040	8	3600	7200	40,0
-	-	546 GE	GE260 UK-2RS	260	325	370	150	110	-0,035	-0,040	7	4300	8650	50,0
-	-	547 GE	GE280 UK-2RS	280	350	400	155	120	-0,035	-0,040	6	5000	10000	64,0
-	-	548 GE	GE300 UK-2RS	300	380	430	165	120	-0,035	-0,045	7	5400	10800	75,0

(1) PER LA VERSIONE 2RS

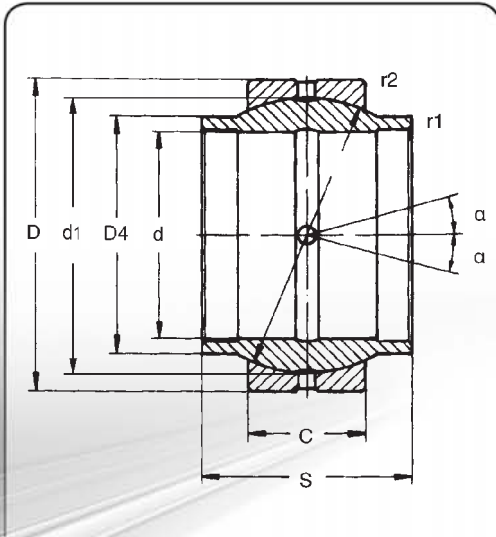
(1) FOR 2RS VERSION

GE...LO

SNODI SFERICI RADIALI RADIAL SPHERICAL PLAIN BEARINGS

- ISO 12240-1
- **RILUBRIFICABILI**
- ACCOPPIAMENTO: ACCIAIO SU ACCIAIO

- ISO 12240-1
- **REQUIRING MAINTENANCE**
- COUPLING: STEEL/STEEL



ART.	SIGLA - CODE <small>SNODO SENZA TENUTA BEARING WITHOUT SEALS</small>	d	d1	D	S	C	D4	TOLLERANZE TOLERANCES		ANGOLO DI OSCILLAZIONE ANGLE OF OSCILLATION α	FATTORI DI CARICO LOAD FACTOR		PESO WEIGHT kg,
								d mm	D mm		Dinamico C Dynamic C	Statico C0 Static C0	
445 GE	GE 12 LO ⁽¹⁾	12	18	22	12	7	15,5	+0,018	-0,009	4	10,8	54	0,020
446 GE	GE 16 LO	16	23	28	16	9	20	+0,018	-0,009	4	17,6	88	0,030
447 GE	GE 20 LO	20	29	35	20	12	25	+0,021	-0,011	4	30	146	0,070
448 GE	GE 25 LO	25	35	42	25	16	30,5	+0,021	-0,011	4	48	240	0,12
569 GE	GE 30 LO	30	40	47	30	18	34	+0,021	-0,011	4	62	310	0,168
449 GE	GE 32 LO	32	44	52	32	18	38	+0,025	-0,013	4	67	335	0,20
450 GE	GE 40 LO	40	53	62	40	22	46	+0,025	-0,013	4	100	500	0,34
451 GE	GE 50 LO	50	66	75	50	28	57	+0,025	-0,013	4	156	780	0,56
452 GE	GE 63 LO	63	83	95	63	36	71,5	+0,030	-0,015	4	255	1270	1,2
453 GE	GE 70 LO	70	92	105	70	40	79	+0,030	-0,015	4	315	1560	1,7
454 GE	GE 80 LO	80	105	120	80	45	91	+0,030	-0,015	4	400	2000	2,4
455 GE	GE 90 LO	90	115	130	90	50	99	+0,035	-0,018	4	490	2450	3,2
456 GE	GE 100 LO	100	130	150	100	55	113	+0,035	-0,018	4	610	3050	4,8
457 GE	GE 110 LO	110	140	160	110	55	124	+0,035	-0,025	4	655	3250	5,8
458 GE	GE 125 LO	125	160	180	125	70	138	+0,040	-0,025	4	950	4750	8,5
561 GE	GE 160 LO	160	200	230	160	80	177	+0,040	-0,030	4	1370	6800	16,5
562 GE	GE 200 LO	200	250	290	200	100	221	+0,046	-0,035	4	2120	10600	32
563 GE	GE 250 LO	250	350	400	250	120	317	+0,046	-0,040	4	3550	18000	99
564 GE	GE 320 LO	320	450	520	320	160	405	+0,057	-0,050	4	6100	30500	240

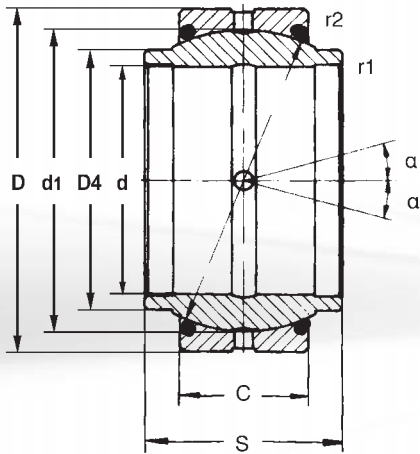
(1) LUBRICAZIONE NON POSSIBILE

(1) LUBRICATION NOT POSSIBLE

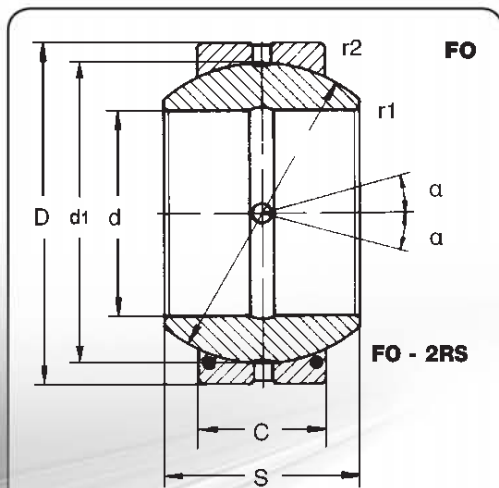
GE...HO-2RS

SNODI SFERICI RADIALI RADIAL SPHERICAL PLAIN BEARINGS

- RILUBRIFICABILI
- ACCOPPIAMENTO: ACCIAIO SU ACCIAIO
- REQUIRING MAINTENANCE
- COUPLING: STEEL/STEEL



ART.	SIGLA - CODE <small>SNODO CON TENUTA BEARING WITH SEALS</small>	d	d ₁	D	S	C	D4	TOLLERANZE TOLERANCES		ANGOLO DI OSCILLAZIONE ANGLE OF OSCILLATION α	FATTORI DI CARICO LOAD FACTOR		PESO WEIGHT kg,
								d mm	D mm		Dinamico C Dynamic C	Statico C0 Static C0	
460 GE	GE17HO-2RS	17	25	30	21	10	21	-0,008	-0,009	3	21.2	106	0.040
461 GE	GE20HO-2RS	20	29	35	24	12	24	-0,010	-0,011	3	30	146	0.057
462GE	GE25HO-2RS	25	35	42	29	16	29	-0,010	-0,011	3	48	240	0.10
463 GE	GE30HO-2RS	30	40	47	30	18	34.2	-0,010	-0,011	3	62	310	0.14
464 GE	GE35HO-2RS	35	47	55	35	20	40	-0,012	-0,013	3	80	400	0.24
465 GE	GE40HO-2RS	40	53	62	38	22	45	-0,012	-0,013	3	100	500	0.29
466 GE	GE45HO-2RS	45	60	68	40	25	51.5	-0,012	-0,013	3	127	640	0.43
467 GE	GE50HO-2RS	50	66	75	43	28	56.5	-0,012	-0,013	3	156	780	0.54
468 GE	GE60HO-2RS	60	80	90	54	36	67.7	-0,015	-0,015	3	245	1220	1.1
469 GE	GE70HO-2RS	70	92	105	65	40	78	-0,015	-0,015	3	315	1560	1.6
470 GE	GE80HO-2RS	80	105	120	74	45	90	-0,015	-0,015	3	400	2000	2.4



GE...FO GE...FO-2RS

SNODI SFERICI RADIALI RADIAL SPHERICAL PLAIN BEARINGS

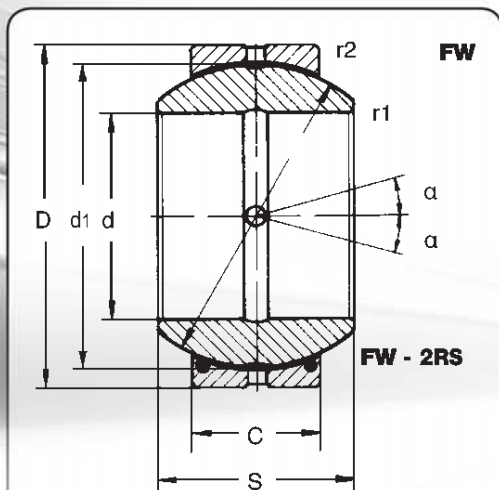
- ISO 12240-1
- RILUBRIFICABILI
- ACCOPPIAMENTO: ACCIAIO SU ACCIAIO

- ISO 12240-1
- REQUIRING MAINTENANCE
- COUPLING: STEEL/STEEL



GE...FO		GE...FO-2RS		d	d1	D	S	C	TOLLERANZE TOLERANCES		ANGOLO DI OSCILLAZIONE ANGLE OF OSCILLATION α	FATTORI DI CARICO LOAD FACTOR		PESO WEIGHT kg.
ART.	SIGLA - CODE SNODO SENZA TENUTA BEARING WITHOUT SEALS	ART.	SIGLA - CODE SNODO CON TENUTA BEARING WITH SEALS						d mm	D mm		Dinamico C Dynamic C KN	Statico CO Static CO	
471GE	GE 6 FO ⁽¹⁾	-	-	6	13	16	9	5	-0,008	-0,008	21	5,5	27,5	0,008
472GE	GE 8 FO ⁽¹⁾	-	-	8	16	19	11	6	-0,008	-0,009	21	8,15	40,5	0,014
473GE	GE 10 FO ⁽¹⁾	-	-	10	18	22	12	7	-0,008	-0,009	18	10,8	54	0,020
474GE	GE 12 FO ⁽¹⁾	-	-	12	22	26	15	9	-0,008	-0,009	18	17	85	0,034
475GE	GE 15 FO	495GE	GE 15 FO-2RS	15	25	30	16	10	-0,008	-0,009	16	21,2	106	0,046
476GE	GE 17 FO	496GE	GE 17 FO-2RS	17	29	35	20	12	-0,008	-0,011	19	30	146	0,078
477GE	GE 20 FO	497GE	GE 20 FO-2RS	20	35	42	25	16	-0,010	-0,011	17	48	240	0,15
478GE	GE 25 FO	498GE	GE 25 FO-2RS	25	40	47	28	18	-0,010	-0,011	17	62	310	0,19
479GE	GE 30 FO	499GE	GE 30 FO-2RS	30	47	55	32	20	-0,010	-0,013	17	80	400	0,29
480GE	GE 35 FO	500GE	GE 35 FO-2RS	35	53	62	35	22	-0,012	-0,013	16	100	500	0,39
481GE	GE 40 FO	501GE	GE 40 FO-2RS	40	60	68	40	25	-0,012	-0,013	17	127	640	0,52
482GE	GE 45 FO	502GE	GE 45 FO-2RS	45	66	75	43	28	-0,012	-0,013	15	156	780	0,68
483GE	GE 50 FO	503GE	GE 50 FO-2RS	50	80	90	56	36	-0,012	-0,015	17	245	1220	1,4
484GE	GE 60 FO	504GE	GE 60 FO-2RS	60	92	105	63	40	-0,015	-0,015	17	315	1560	2,0
485GE	GE 70 FO	505GE	GE 70 FO-2RS	70	105	120	70	45	-0,015	-0,015	16	400	2000	2,9
486GE	GE 80 FO	506GE	GE 80 FO-2RS	80	115	130	75	50	-0,015	-0,018	14	490	2450	3,5
487GE	GE 90 FO	507GE	GE 90 FO-2RS	90	130	150	85	55	-0,020	-0,018	15	610	3050	5,4
488GE	GE100FO	508GE	GE100FO-2RS	100	140	160	85	55	-0,020	-0,025	14	655	3250	5,9
489GE	GE110FO	509GE	GE110FO-2RS	110	160	180	100	70	-0,020	-0,025	12	950	4750	9,7
490GE	GE120FO	510GE	GE120FO-2RS	120	180	210	115	70	-0,020	-0,030	16	1080	5400	15,0
491GE	GE140FO	511GE	GE140FO-2RS	140	200	230	130	80	-0,025	-0,030	16	1370	6800	18,5
492GE	GE160FO	512GE	GE160FO-2RS	160	225	260	135	80	-0,025	-0,035	16	1530	7650	25,0
493GE	GE180FO	513GE	GE180FO-2RS	180	250	290	155	100	-0,025	-0,035	14	2120	10600	35,5
-	-	571GE	GE200FO-2RS	200	275	320	165	100	-0,030	-0,040	15	2320	11600	45,0
-	-	572GE	GE220FO-2RS	220	300	340	175	100	-0,030	-0,040	16	2550	12700	51,0
-	-	573GE	GE240FO-2RS	240	325	370	190	110	-0,030	-0,040	15	3050	15300	64,5
-	-	574GE	GE260FO-2RS	260	350	400	205	120	-0,035	-0,040	15	3550	18000	81,0
-	-	575GE	GE280FO-2RS	280	375	430	210	120	-0,035	-0,045	15	3800	19000	94,0

(1) LUBRICAZIONE NON POSSIBILE
(1) LUBRIFICATION NOT POSSIBLE



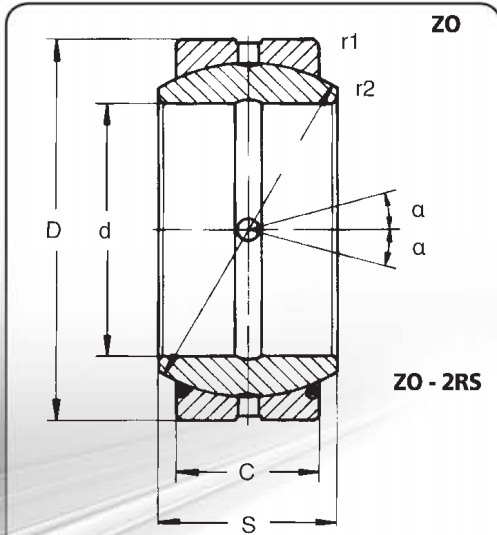
GE...FW GE...FW-2RS

SNODI SFERICI RADIALI RADIAL SPHERICAL PLAIN BEARINGS

- ISO 12240 - 1
- **SENZA MANUTENZIONE**
- **ACCOPIAMENTO:**
ACCIAIO CROMATO SU TESSUTO PTFE
- ISO 12240 - 1
- **MAINTENANCE FREE**
- **COUPLING:** CHROMED STEEL/ PTFE FABRIC



GE...FO		GE...FO-2RS		d	d1	D	S	C	TOLLERANZE TOLERANCES		ANGOLO DI OSCILLAZIONE ANGLE OF OSCILLATION α	FATTORI DI CARICO LOAD FACTOR		PESO WEIGHT kg,
ART.	SIGLA - CODE SNODO SENZA TENUTA BEARING WITHOUT SEALS	ART.	SIGLA - CODE SNODO CON TENUTA BEARING WITH SEALS						d	D		Dinamico C Dynamic C KN	Statico CO Static CO	
796 GE	GE 6 FW	-	-	6	13	16	9	5	-0,008	-0,008	21	5,85	14,6	0,008
797 GE	GE 8 FW	-	-	8	16	19	11	6	-0,008	-0,009	21	8,65	21,6	0,014
798 GE	GE 10 FW	-	-	10	18	22	12	7	-0,008	-0,009	18	11,4	28,5	0,020
799 GE	GE 12 FW	-	-	12	22	26	15	9	-0,008	-0,009	18	17,6	44	0,034
800 GE	GE 15 FW	-	-	15	25	30	16	10	-0,008	-0,009	16	22,4	56	0,046
801 GE	GE 17 FW	-	-	17	29	35	20	12	-0,008	-0,011	19	31,5	78	0,078
802 GE	GE 20 FW	-	-	20	35	42	25	16	-0,010	-0,011	17	51	127	0,15
803 GE	GE 25 FW	-	-	25	40	47	28	18	-0,010	-0,011	17	65,5	166	0,19
804 GE	GE 30 FW	805 GE	GE 30 FW-2RS	30	47	55	32	20	-0,010	-0,013	17	112	224	0,29
-	-	806 GE	GE 35 FW-2RS	35	53	62	35	22	-0,012	-0,013	16	140	280	0,39
-	-	807 GE	GE 40 FW-2RS	40	60	68	40	25	-0,012	-0,013	17	180	360	0,52
-	-	808 GE	GE 45 FW-2RS	45	66	75	43	28	-0,012	-0,013	15	220	440	0,68
-	-	809 GE	GE 50 FW-2RS	50	80	90	56	36	-0,012	-0,015	17	345	695	1,4
-	-	810 GE	GE 60 FW-2RS	60	92	105	63	40	-0,015	-0,015	17	440	880	2,0
-	-	811 GE	GE 70 FW-2RS	70	105	120	70	45	-0,015	-0,015	16	570	1140	2,9
-	-	812 GE	GE 80 FW-2RS	80	115	130	75	50	-0,015	-0,018	14	695	1370	3,5
-	-	813 GE	GE 90 FW-2RS	90	130	150	85	55	-0,020	-0,018	15	865	1730	5,4
-	-	814 GE	GE100 FW-2RS	100	140	160	85	55	-0,020	-0,025	14	930	1860	5,9
-	-	815 GE	GE110 FW-2RS	110	160	180	100	70	-0,020	-0,025	12	1340	2700	9,7
-	-	816 GE	GE120 FW-2RS	120	180	210	115	70	-0,020	-0,030	16	1500	3000	15,0
-	-	817 GE	GE140 FW-2RS	140	200	230	130	80	-0,025	-0,030	16	1930	3800	18,5
-	-	818 GE	GE160 FW-2RS	160	225	260	135	80	-0,025	-0,035	16	2160	4300	25,0
-	-	819 GE	GE180 FW-2RS	180	250	290	155	100	-0,025	-0,035	14	3000	6000	35,5



GE...ZO GE...ZO-2RS

SFERICI RADIALI RADIAL SPHERICAL PLAIN BEARINGS

- RILUBRIFICABILI
- ACCOPPIAMENTO: ACCIAIO SU ACCIAIO
- MISURE IN POLLICI

- REQUIRING MAINTENANCE
- COUPLING: STEEL/STEEL
- INCHES SIZES



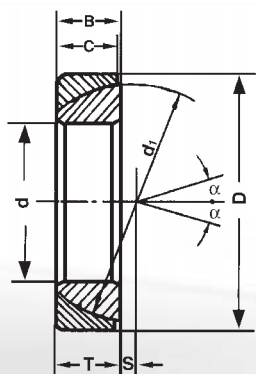
GE...FO		GE...FO-2RS		d	S	C	D	TOLLERANZE TOLERANCES		ANGOLO DI OSCILLAZIONE ANGLE OF OSCILLATION α	FATTORI DI CARICO LOAD FACTOR		PESO WEIGHT kg,
ART.	SIGLA - CODE <small>SNODO SENZA TENUTA BEARING WITHOUT SEALS</small>	ART.	SIGLA - CODE <small>SNODO CON TENUTA BEARING WITH SEALS</small>					d mm	D mm		Dinamico C Dynamic C	Statico CO Static CO	
600 GE	GE12ZO			12,7	11,1	9,525	22,225	-0,008	-0,009	6	13,7	41,5	0,022
601 GE	GE15ZO			15,875	13,894	11,913	26,988	-0,008	-0,009	6	22,0	65,5	0,036
602 GE	GE19ZO			19,05	16,662	14,275	31,75	-0,010	-0,011	6	31,5	95,0	0,053
603 GE	GE22ZO			22,225	19,431	16,662	36,513	-0,010	-0,011	6	4,25	127	0,085
604 GE	GE25ZO	625 GE	GE25ZO-2RS	25,4	22,225	19,05	41,275	-0,010	-0,011	6	56,0	166	0,121
605 GE	GE31ZO	626 GE	GE31ZO-2RS	31,75	27,762	23,8	50,80	-0,012	-0,013	6	86,5	260	0,232
606 GE	GE34ZO	627 GE	GE34ZO-2RS	34,925	30,15	26,187	55,563	-0,012	-0,013	6	102	310	0,351
607 GE	GE38ZO	628 GE	GE38ZO-2RS	38,1	33,325	28,575	61,913	-0,012	-0,013	6	125	375	0,422
608 GE	GE44ZO	629 GE	GE44ZO-2RS	44,45	38,887	33,325	71,438	-0,012	-0,013	6	170	510	0,641
609 GE	GE50ZO	630 GE	GE50ZO-2RS	50,8	44,45	38,1	80,963	-0,012	-0,015	6	224	670	0,932
610 GE	GE57ZO	631 GE	GE57ZO-2RS	57,15	50,013	42,85	90,488	-0,015	-0,015	6	280	850	1,33
611 GE	GE63ZO	632 GE	GE63ZO-2RS	63,5	55,55	47,625	100,013	-0,015	-0,015	6	355	1060	1,85
612 GE	GE69ZO	633 GE	GE69ZO-2RS	69,85	61,112	52,375	111,125	-0,015	-0,015	6	415	1250	2,42
613 GE	GE76ZO	634 GE	GE76ZO-2RS	76,2	66,675	57,15	120,65	-0,015	-0,015	6	500	1500	3,10
614 GE	GE82ZO	635 GE	GE82ZO-2RS	82,55	72,238	61,9	130,175	-0,015	-0,018	6	585	1760	3,82
615 GE	GE88ZO	636 GE	GE88ZO-2RS	88,9	77,775	66,675	139,7	-0,020	-0,020	6	680	2040	4,79
616 GE	GE95ZO	637 GE	GE95ZO-2RS	95,25	83,337	71,425	149,225	-0,020	-0,020	6	780	2360	5,78
617 GE	GE101ZO	638 GE	GE101ZO-2RS	101,6	88,9	76,2	158,75	-0,020	-0,020	6	900	2650	6,99

GE...SX

SNODI SFERICI A CONTATTO OBLIQUO OBLIQUE CONTACT SPHERICAL PLAIN BEARINGS

- ISO 12240-2
- ACCOPPIAMENTO: ACCIAIO SU ACCIAIO

- ISO 12240-1
- COUPLING: STEEL/STEEL



ART.	SIGLA - CODE SNODO SENZA TENUTA BEARING WITHOUT SEALS	d	D	B	C	T	d ₁	S	TOLLERANZE TOLERANCES		ANGOLO DI OSCILLAZIONE ANGLE OF OSCILLATION α	FATTORI DI CARICO LOAD FACTOR			PESO WEIGHT kg,
									d mm	D mm		Dinamico C Dynamic C KN	Statico CO Static CO	kg,	
700 GE	GE25SX	25	47	15	14	15	42	0,6	-0,012	-0,014	3,5	47,5	236	0,148	
701 GE	GE30SX	30	55	17	15	17	49,5	1,3	-0,012	-0,016	3	63	315	0,208	
702 GE	GE35SX	35	62	18	16	18	55,5	2,1	-0,012	-0,016	3	76,5	390	0,268	
703 GE	GE40SX	40	68	19	17	19	62	2,8	-0,012	-0,016	3	90	450	0,327	
704 GE	GE45SX	45	75	20	18	20	68,5	3,5	-0,012	-0,016	3	106	530	0,416	
705 GE	GE50SX	50	80	20	19	20	74	4,3	-0,012	-0,016	3	118	585	0,455	
706 GE	GE60SX	60	95	23	21	23	88,5	5,7	-0,015	-0,018	3	160	800	0,714	
707 GE	GE70SX	70	110	25	23	25	102	7,2	-0,015	-0,018	2,5	208	1040	1,04	
708 GE	GE80SX	80	125	29	25,5	29	115	8,6	-0,015	-0,020	2,5	250	1250	1,54	
709 GE	GE90SX	90	140	32	28	32	128,5	10,1	-0,020	-0,020	2,5	320	1600	2,09	
710 GE	GE100SX	100	150	32	31	32	141	11,6	-0,020	-0,020	2	345	1760	2,34	
711 GE	GE110SX	110	170	38	34	38	155	13	-0,020	-0,025	2	475	2360	3,68	
712 GE	GE120SX	120	180	38	37	38	168	14,5	-0,020	-0,025	2	510	2550	3,97	

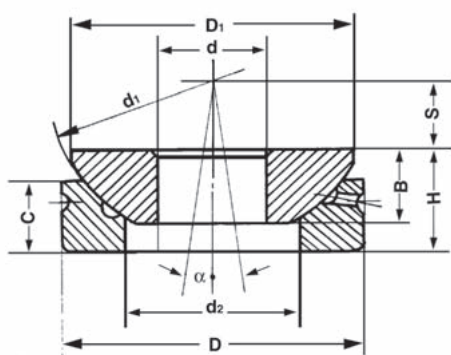
DISPONIBILI CON PTFE (Codice GE...SW) • AVAILABLE WITH PTFE (Code GE...SW)

GE...AX

SNODI SFERICI ASSIALI AXIAL SPHERICAL PLAIN BEARINGS

- ISO 12240-3
- ACCOPPIAMENTO: ACCIAIO SU ACCIAIO

- ISO 12240-3
- COUPLING: STEEL/STEEL



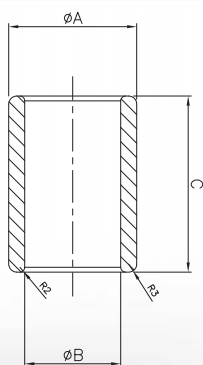
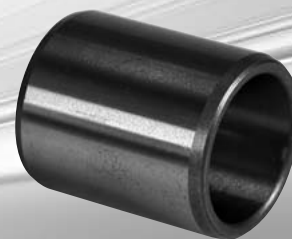
ART.	SIGLA - CODE SNODO SENZA TENUTA BEARING WITHOUT SEALS	d	D	H	B	C	d ₁	d ₂	D ₁	S	TOLLERANZE TOLERANCES		ANGOLO DI OSCILLAZIONE ANGLE OF OSCILLATION α	FATTORI DI CARICO LOAD FACTOR			PESO WEIGHT kg,
											d mm	D mm		Dinamico C Dynamic C KN	Statico CO Static CO	kg,	
749GE	GE10AX	10	30	9,5	7,5	7	32	15,5	27,5	7	-0,008	-0,009	9	24	120	0,036	
750GE	GE12AX	12	35	13	9,5	9,3	38	18	32	8	-0,008	-0,011	8	32,5	163	0,072	
751GE	GE15AX	15	42	15	11	10,8	46	22,5	39	10	-0,008	-0,011	8	52	260	0,108	
752GE	GE17AX	17	47	16	11,8	11,2	52	27	43,5	11	-0,008	-0,011	10	58,5	300	0,137	
753GE	GE20AX	20	55	20	14,5	13,8	60	31	50	12,5	-0,010	-0,013	9	75	375	0,246	
754GE	GE25AX	25	62	22,5	16,5	16,7	68	34,5	58,5	14	-0,010	-0,013	7	129	640	0,415	
755GE	GE30AX	30	75	26	19	19	82	42	70	17,5	-0,010	-0,013	7	170	850	0,614	
756GE	GE35AX	35	90	28	22	20,7	98	50,5	84	2,2	-0,012	-0,015	8	260	1290	0,973	
757GE	GE40AX	40	105	32	27	21,5	114	59	97	24,5	-0,012	-0,015	9	375	1860	1,59	
758GE	GE45AX	45	120	36,5	31	25,5	128	67	110	27,5	-0,012	-0,015	9	490	2450	2,24	
759GE	GE50AX	50	130	42,5	33	30,5	139	70	120	30	-0,012	-0,018	7	655	3250	3,14	
760GE	GE60AX	60	150	45	37	34	160	84	140	35	-0,015	-0,018	8	735	3650	4,63	
761GE	GE70AX	70	160	50	42	36,5	176	94,5	153	35	-0,015	-0,025	8	800	4050	5,37	
762GE	GE80AX	80	180	50	43,5	38	197	107,5	172	42,5	-0,015	-0,025	8	1040	5200	6,91	
763GE	GE100AX	100	210	59	51	46	222	127	198	45	-0,020	-0,030	8	1200	6000	10,98	
764GE	GE120AX	120	230	64	53,5	50	250	145	220	52,5	-0,020	-0,030	6	1250	6200	13,97	

DISPONIBILI CON PTFE (Codice GE...AW) • AVAILABLE WITH PTFE (Code GE...AW)

BL

BOCCOLA LISCIA - TIPO L SMOOTH BUSH - TYPE L

- MATERIALE: ACCIAIO CEMENTATO
- MATERIAL: CASEHARDENED STEEL



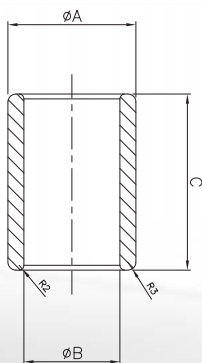
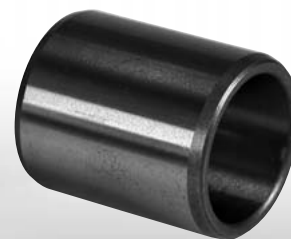
	A	B	C		A	B	C		A	B	C
BL 30 20 20	30	20	20	BL 40 30 75	40	30	75	BL 50 40 95	50	40	95
BL 30 20 25	30	20	25	BL 40 30 80	40	30	80	BL 50 40 100	50	40	100
BL 30 20 30	30	20	30	BL 40 30 85	40	30	85				
BL 30 20 35	30	20	35	BL 40 30 90	40	30	90	BL 55 45 30	55	45	30
BL 30 20 40	30	20	40	BL 40 30 95	40	30	95	BL 55 45 35	55	45	35
BL 30 20 45	30	20	45	BL 40 30 100	40	30	100	BL 55 45 40	55	45	40
BL 30 20 50	30	20	50					BL 55 45 45	55	45	45
BL 30 20 55	30	20	55	BL 45 35 30	45	35	30	BL 55 45 50	55	45	50
BL 30 20 60	30	20	60	BL 45 35 35	45	35	35	BL 55 45 55	55	45	55
BL 30 20 65	30	20	65	BL 45 35 40	45	35	40	BL 55 45 60	55	45	60
				BL 45 35 45	45	35	45	BL 55 45 65	55	45	65
BL 35 25 30	35	25	30	BL 45 35 50	45	35	50	BL 55 45 70	55	45	70
BL 35 25 35	35	25	35	BL 45 35 55	45	35	55	BL 55 45 75	55	45	75
BL 35 25 40	35	25	40	BL 45 35 60	45	35	60	BL 55 45 80	55	45	80
BL 35 25 45	35	25	45	BL 45 35 65	45	35	65	BL 55 45 85	55	45	85
BL 35 25 50	35	25	50	BL 45 35 70	45	35	70	BL 55 45 90	55	45	90
BL 35 25 55	35	25	55	BL 45 35 75	45	35	75	BL 55 45 95	55	45	95
BL 35 25 60	35	25	60	BL 45 35 80	45	35	80	BL 55 45 100	55	45	100
BL 35 25 65	35	25	65	BL 45 35 85	45	35	85				
BL 35 25 70	35	25	70	BL 45 35 90	45	35	90	BL 60 50 30	60	50	30
BL 35 25 75	35	25	75	BL 45 35 95	45	35	95	BL 60 50 35	60	50	35
BL 35 25 80	35	25	80	BL 45 35 100	45	35	100	BL 60 50 40	60	50	40
BL 35 25 85	35	25	85					BL 60 50 45	60	50	45
BL 35 25 90	35	25	90	BL 50 40 30	50	40	30	BL 60 50 50	60	50	50
BL 35 25 95	35	25	95	BL 50 40 35	50	40	35	BL 60 50 55	60	50	55
BL 35 25 100	35	25	100	BL 50 40 40	50	40	40	BL 60 50 60	60	50	60
				BL 50 40 45	50	40	45	BL 60 50 65	60	50	65
BL 40 30 30	40	30	30	BL 50 40 50	50	40	50	BL 60 50 70	60	50	70
BL 40 30 35	40	30	35	BL 50 40 55	50	40	55	BL 60 50 75	60	50	75
BL 40 30 40	40	30	40	BL 50 40 60	50	40	60	BL 60 50 80	60	50	80
BL 40 30 45	40	30	45	BL 50 40 65	50	40	65	BL 60 50 85	60	50	85
BL 40 30 50	40	30	50	BL 50 40 70	50	40	70	BL 60 50 90	60	50	90
BL 40 30 55	40	30	55	BL 50 40 75	50	40	75	BL 60 50 95	60	50	95
BL 40 30 60	40	30	60	BL 50 40 80	50	40	80	BL 60 50 100	60	50	100
BL 40 30 65	40	30	65	BL 50 40 85	50	40	85				
BL 40 30 70	40	30	70	BL 50 40 90	50	40	90	BL 65 55 35	65	55	35

SU RICHIESTA SI PRODUCONO BOCCOLE SPECIALI A DISEGNO
ON DEMAND WE CAN PRODUCE SPECIAL BUSHES ON DRAWINGS

BL

BOCCOLA LISCIA - TIPO L SMOOTH BUSH - TYPE L

- MATERIALE: ACCIAIO CEMENTATO
- MATERIAL: CASEHARDENED STEEL



	A	B	C
--	---	---	---

BL 65 55 40	65	55	40
BL 65 55 45	65	55	45
BL 65 55 50	65	55	50
BL 65 55 55	65	55	55
BL 65 55 60	65	55	60
BL 65 55 65	65	55	65
BL 65 55 70	65	55	70
BL 65 55 75	65	55	75
BL 65 55 80	65	55	80
BL 65 55 90	65	55	90

	A	B	C
--	---	---	---

BL 80 70 40	80	70	40
BL 80 70 45	80	70	45
BL 80 70 50	80	70	50
BL 80 70 55	80	70	55
BL 80 70 60	80	70	60
BL 80 70 65	80	70	65
BL 80 70 70	80	70	70
BL 80 70 80	80	70	80
BL 80 70 90	80	70	90
BL 80 70 100	80	70	100

	A	B	C
--	---	---	---

BL 95 85 45	95	85	45
BL 95 85 50	95	85	50
BL 95 85 55	95	85	55
BL 95 85 60	95	85	60
BL 95 85 70	95	85	70
BL 95 85 80	95	85	80
BL 95 85 90	95	85	90
BL 95 85 100	95	85	100

BL 100 90 40	100	90	40
BL 100 90 45	100	90	45
BL 100 90 50	100	90	50
BL 100 90 55	100	90	55
BL 100 90 60	100	90	60
BL 100 90 70	100	90	70
BL 100 90 80	100	90	80
BL 100 90 90	100	90	90
BL 100 90 100	100	90	100

BL 70 60 35	70	60	35
BL 70 60 40	70	60	40
BL 70 60 45	70	60	45
BL 70 60 50	70	60	50
BL 70 60 55	70	60	55
BL 70 60 60	70	60	60
BL 70 60 65	70	60	65
BL 70 60 70	70	60	70
BL 70 60 80	70	60	80
BL 70 60 90	70	60	90
BL 70 60 100	70	60	100

BL 85 75 35	85	75	35
BL 85 75 40	85	75	40
BL 85 75 45	85	75	45
BL 85 75 50	85	75	50
BL 85 75 55	85	75	55
BL 85 75 60	85	75	60
BL 85 75 65	85	75	65
BL 85 75 70	85	75	70
BL 85 75 80	85	75	80
BL 85 75 90	85	75	90
BL 85 75 100	85	75	100

BL 75 65 35	75	65	35
BL 75 65 40	75	65	40
BL 75 65 45	75	65	45
BL 75 65 50	75	65	50
BL 75 65 55	75	65	55
BL 75 65 60	75	65	60
BL 75 65 65	75	65	65
BL 75 65 70	75	65	70
BL 75 65 80	75	65	80
BL 75 65 90	75	65	90
BL 75 65 100	75	65	100

BL 90 80 40	90	80	40
BL 90 80 45	90	80	45
BL 90 80 50	90	80	50
BL 90 80 55	90	80	55
BL 90 80 60	90	80	60
BL 90 80 65	90	80	65
BL 90 80 70	90	80	70
BL 90 80 80	90	80	80
BL 90 80 90	90	80	90
BL 90 80 95	90	80	95
BL 90 80 100	90	80	100

BL 80 70 35	80	70	35
--------------------	----	----	----

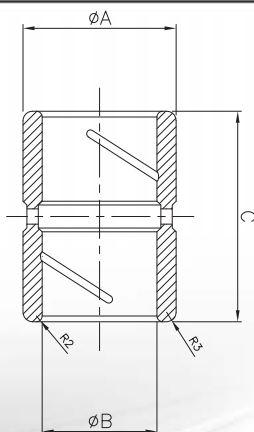
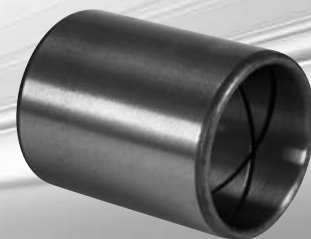
BL 95 85 40	95	85	40
--------------------	----	----	----

SU RICHIESTA SI PRODUCONO BOCCOLE SPECIALI A DISEGNO
ON DEMAND WE CAN PRODUCE SPECIAL BUSHES ON DRAWINGS

BGFR

**BOCCOLA CON GOLA, FORO,
RAGNATURA a 8, NON USCENTE**
**BUSH WITH RACE, HOLE, CENTRAL
"8" GROOVES, NO EXIT**

- MATERIALE: ACCIAIO CEMENTATO
- MATERIAL: CASEHARDENED STEEL



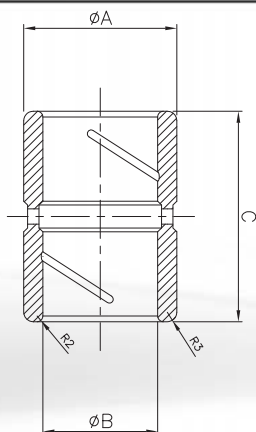
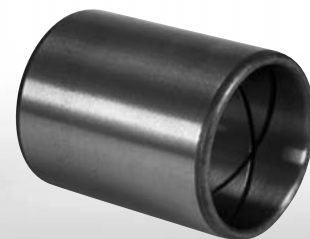
	A	B	C		A	B	C		A	B	C
BGFR 30 20 20	30	20	20	BGFR 40 30 75	40	30	75	BGFR 50 40 95	50	40	95
BGFR 30 20 25	30	20	25	BGFR 40 30 80	40	30	80	BGFR 50 40 100	50	40	100
BGFR 30 20 30	30	20	30	BGFR 40 30 85	40	30	85	BGFR 55 45 30	55	45	30
BGFR 30 20 35	30	20	35	BGFR 40 30 90	40	30	90	BGFR 55 45 35	55	45	35
BGFR 30 20 40	30	20	40	BGFR 40 30 95	40	30	95	BGFR 55 45 40	55	45	40
BGFR 30 20 45	30	20	45	BGFR 40 30 100	40	30	100	BGFR 55 45 45	55	45	45
BGFR 30 20 50	30	20	50	BGFR 45 35 30	45	35	30	BGFR 55 45 50	55	45	50
BGFR 30 20 55	30	20	55	BGFR 45 35 35	45	35	35	BGFR 55 45 55	55	45	55
BGFR 30 20 60	30	20	60	BGFR 45 35 40	45	35	40	BGFR 55 45 60	55	45	60
BGFR 30 20 65	30	20	65	BGFR 45 35 45	45	35	45	BGFR 55 45 65	55	45	65
BGFR 35 25 30	35	25	30	BGFR 45 35 50	45	35	50	BGFR 55 45 70	55	45	70
BGFR 35 25 35	35	25	35	BGFR 45 35 55	45	35	55	BGFR 55 45 75	55	45	75
BGFR 35 25 40	35	25	40	BGFR 45 35 60	45	35	60	BGFR 55 45 80	55	45	80
BGFR 35 25 45	35	25	45	BGFR 45 35 65	45	35	65	BGFR 55 45 85	55	45	85
BGFR 35 25 50	35	25	50	BGFR 45 35 70	45	35	70	BGFR 55 45 90	55	45	90
BGFR 35 25 55	35	25	55	BGFR 45 35 75	45	35	75	BGFR 55 45 95	55	45	95
BGFR 35 25 60	35	25	60	BGFR 45 35 80	45	35	80	BGFR 55 45 100	55	45	100
BGFR 35 25 65	35	25	65	BGFR 45 35 85	45	35	85	BGFR 60 50 30	60	50	30
BGFR 35 25 70	35	25	70	BGFR 45 35 90	45	35	90	BGFR 60 50 35	60	50	35
BGFR 35 25 75	35	25	75	BGFR 45 35 95	45	35	95	BGFR 60 50 40	60	50	40
BGFR 35 25 80	35	25	80	BGFR 45 35 100	45	35	100	BGFR 60 50 45	60	50	45
BGFR 35 25 85	35	25	85	BGFR 50 40 30	50	40	30	BGFR 60 50 50	60	50	50
BGFR 35 25 90	35	25	90	BGFR 50 40 35	50	40	35	BGFR 60 50 55	60	50	55
BGFR 35 25 95	35	25	95	BGFR 50 40 40	50	40	40	BGFR 60 50 60	60	50	60
BGFR 35 25 100	35	25	100	BGFR 50 40 45	50	40	45	BGFR 60 50 65	60	50	65
BGFR 40 30 30	40	30	30	BGFR 50 40 50	50	40	50	BGFR 60 50 70	60	50	70
BGFR 40 30 35	40	30	35	BGFR 50 40 55	50	40	55	BGFR 60 50 75	60	50	75
BGFR 40 30 40	40	30	40	BGFR 50 40 60	50	40	60	BGFR 60 50 80	60	50	80
BGFR 40 30 45	40	30	45	BGFR 50 40 65	50	40	65	BGFR 60 50 85	60	50	85
BGFR 40 30 50	40	30	50	BGFR 50 40 70	50	40	70	BGFR 60 50 90	60	50	90
BGFR 40 30 55	40	30	55	BGFR 50 40 75	50	40	75	BGFR 60 50 95	60	50	95
BGFR 40 30 60	40	30	60	BGFR 50 40 80	50	40	80	BGFR 60 50 100	60	50	100
BGFR 40 30 65	40	30	65	BGFR 50 40 85	50	40	85	BGFR 65 55 35	65	55	35
BGFR 40 30 70	40	30	70	BGFR 50 40 90	50	40	90				

SU RICHIESTA SI PRODUCONO BOCCOLE SPECIALI A DISEGNO
ON DEMAND WE CAN PRODUCE SPECIAL BUSHES ON DRAWINGS

BGFR

**BOCCOLA CON GOLA, FORO,
RAGNATURA a 8, NON USCENTE**
**BUSH WITH RACE, HOLE, CENTRAL
"8" GROOVES, NO EXIT**

- MATERIALE: ACCIAIO CEMENTATO
- MATERIAL: CASEHARDENED STEEL



	A	B	C
BGFR 65 55 40	65	55	40
BGFR 65 55 45	65	55	45
BGFR 65 55 50	65	55	50
BGFR 65 55 55	65	55	55
BGFR 65 55 60	65	55	60
BGFR 65 55 65	65	55	65
BGFR 65 55 70	65	55	70
BGFR 65 55 75	65	55	75
BGFR 65 55 80	65	55	80
BGFR 65 55 90	65	55	90

	A	B	C
BGFR 80 70 40	80	70	40
BGFR 80 70 45	80	70	45
BGFR 80 70 50	80	70	50
BGFR 80 70 55	80	70	55
BGFR 80 70 60	80	70	60
BGFR 80 70 65	80	70	65
BGFR 80 70 70	80	70	70
BGFR 80 70 80	80	70	80
BGFR 80 70 90	80	70	90
BGFR 80 70 100	80	70	100

	A	B	C
BGFR 95 85 45	95	85	45
BGFR 95 85 50	95	85	50
BGFR 95 85 55	95	85	55
BGFR 95 85 60	95	85	60
BGFR 95 85 70	95	85	70
BGFR 95 85 80	95	85	80
BGFR 95 85 90	95	85	90
BGFR 95 85 100	95	85	100

BGFR 70 60 35	70	60	35
BGFR 70 60 40	70	60	40
BGFR 70 60 45	70	60	45
BGFR 70 60 50	70	60	50
BGFR 70 60 55	70	60	55
BGFR 70 60 60	70	60	60
BGFR 70 60 65	70	60	65
BGFR 70 60 70	70	60	70
BGFR 70 60 80	70	60	80
BGFR 70 60 90	70	60	90
BGFR 70 60 100	70	60	100

BGFR 85 75 35	85	75	35
BGFR 85 75 40	85	75	40
BGFR 85 75 45	85	75	45
BGFR 85 75 50	85	75	50
BGFR 85 75 55	85	75	55
BGFR 85 75 60	85	75	60
BGFR 85 75 65	85	75	65
BGFR 85 75 70	85	75	70
BGFR 85 75 80	85	75	80
BGFR 85 75 90	85	75	90
BGFR 85 75 100	85	75	100

BGFR 100 90 40	100	90	40
BGFR 100 90 45	100	90	45
BGFR 100 90 50	100	90	50
BGFR 100 90 55	100	90	55
BGFR 100 90 60	100	90	60
BGFR 100 90 70	100	90	70
BGFR 100 90 80	100	90	80
BGFR 100 90 90	100	90	90
BGFR 100 90 100	100	90	100

BGFR 75 65 35	75	65	35
BGFR 75 65 40	75	65	40
BGFR 75 65 45	75	65	45
BGFR 75 65 50	75	65	50
BGFR 75 65 55	75	65	55
BGFR 75 65 60	75	65	60
BGFR 75 65 65	75	65	65
BGFR 75 65 70	75	65	70
BGFR 75 65 80	75	65	80
BGFR 75 65 90	75	65	90
BGFR 75 65 100	75	65	100

BGFR 90 80 40	90	80	40
BGFR 90 80 45	90	80	45
BGFR 90 80 50	90	80	50
BGFR 90 80 55	90	80	55
BGFR 90 80 60	90	80	60
BGFR 90 80 65	90	80	65
BGFR 90 80 70	90	80	70
BGFR 90 80 80	90	80	80
BGFR 90 80 90	90	80	90
BGFR 90 80 95	90	80	95
BGFR 90 80 100	90	80	100

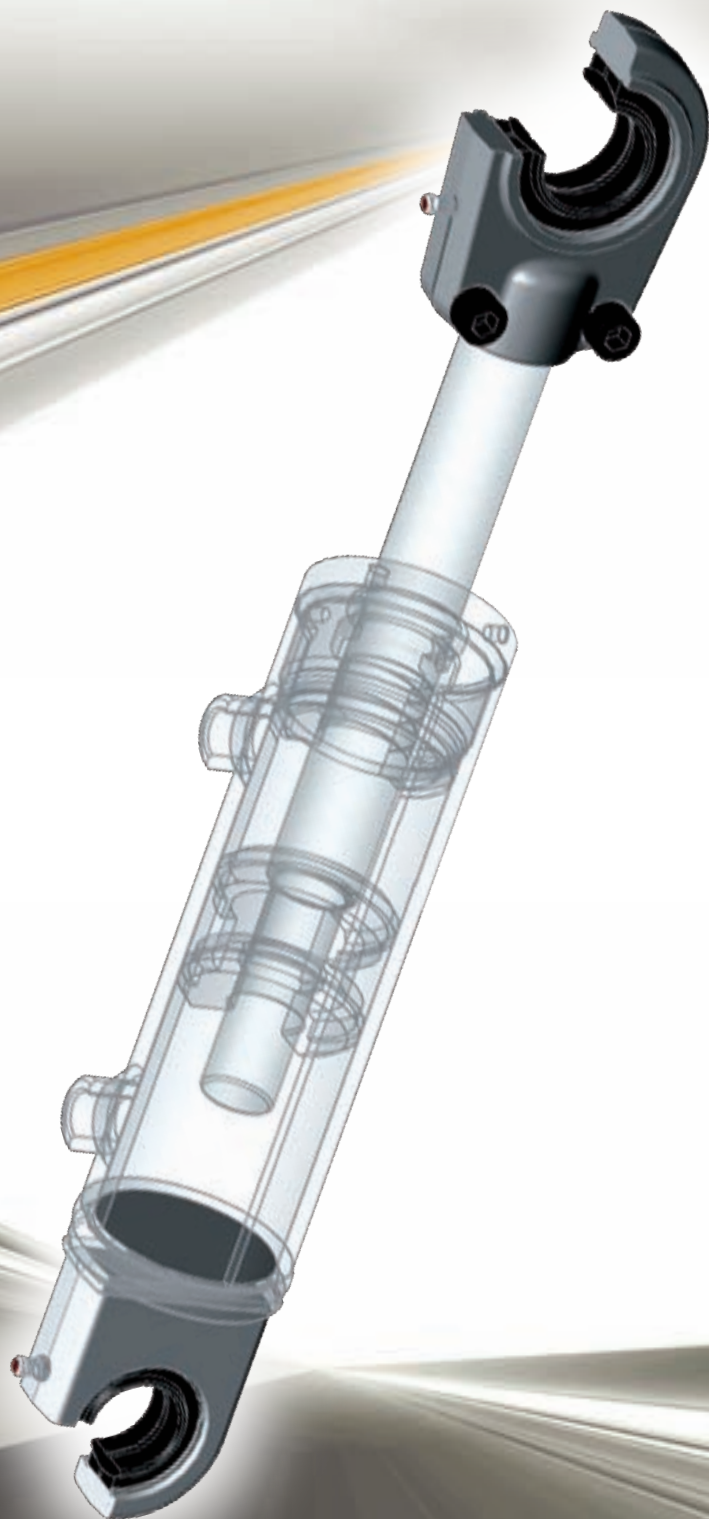
BGFR 80 70 35	80	70	35
----------------------	----	----	----

BGFR 95 85 40	95	85	40
----------------------	----	----	----

SU RICHIESTA SI PRODUCONO BOCCOLE SPECIALI A DISEGNO
ON DEMAND WE CAN PRODUCE SPECIAL BUSHES ON DRAWINGS

**TERMINALI per
CILINDRI IDRAULICI**

**BALL JOINTS for
HYDRAULIC CYLINDERS**

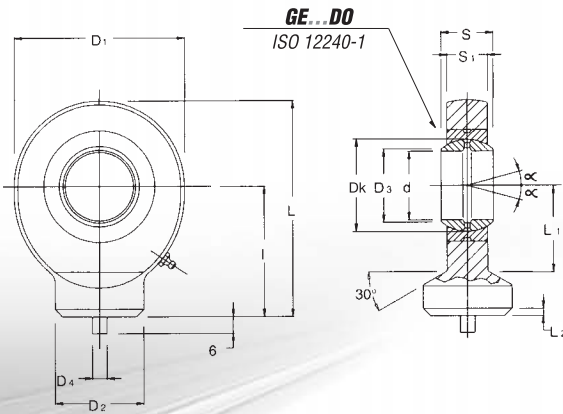


S...C

TERMINALI A SNODO BALL JOINT ENDS

- ISO 12240-4
- **RILUBRIFICABILI**
- ACCOPPIAMENTO: ACCIAIO SU ACCIAIO
- TERMINALE IN ACCIAIO STAMPATO ST. 52.3

- ISO 12240-4
- **WITH GREASE NIPPLE**
- COUPLING: STEEL/STEEL
- BALL JOINT MADE IN FORGED STEEL ST. 52.3



SIGLA CODE *	d	S	I	D1	D2	D4	D3	Dk	S1	L	L1	L2	TOLLERANZE TOLERANCES		GIUOCO SNODO RADIALE RADIAL JOINT CLEARANCE mm	FATTORI DI CARICO LOAD FACTOR KN		ANGOLO DI OSCILLAZIONE ANGLE OF OSCILLATION α	PESO WEIGHT kg.
													d mm	S mm		Statico CO Static CO	Dinamico C Dynamic C		
S 10 C ⁽¹⁾	10	9	24	29	15	3	13,2	15,8	6,5	38,5	14	2	0±-0.008	0±-0.12	0.023±0.068	15,6	8,15	12°	0,040
S 12 C ⁽¹⁾	12	10	27	36	17,5	3	15	18	8	44	18	2	0±-0.008	0±-0.12	0.023±0.068	21,6	10,8	11°	0,065
S 15 C ⁽²⁾	15	12	31	40	21	4	18,4	22	10	51	20	2,5	0±-0.008	0±-0.12	0.030±0.082	32	17	8°	0,120
S 16 C ⁽²⁾	17	14	35	47	24	4	20,7	25	11	58	23	3	0±-0.008	0±-0.12	0.030±0.082	40	21,2	10°	0,180
S 17 C ⁽²⁾	17	14	35	47	24	4	20,7	25	11	58	23	3	0±-0.008	0±-0.12	0.030±0.082	40	21,2	10°	0,180
S 20 C	20	16	38	53	27,5	4	24,1	29	13	64,5	27,5	3	0±-0.010	0±-0.12	0.030±0.082	54	30	9°	0,250
S 25 C	25	20	45	64	33,5	4	29,3	35	17	77	33	4	0±-0.010	0±-0.12	0.037±0.100	72	48	7°	0,450
S 30 C	30	22	51	73	40	4	34,2	40	19	87,5	37,5	4	0±-0.010	0±-0.12	0.037±0.100	95	62	6°	0,675
S 35 C	35	25	61	82	47	4	39,7	47	21	102	43	4	0±-0.012	0±-0.12	0.037±0.100	125	80	6°	0,950
S 40 C	40	28	69	92	52	4	45	53	23	115	48	5	0±-0.012	0±-0.12	0.043±0.120	156	100	7°	1,400
S 45 C	45	32	77	102	58	6	50,7	60	27	128	52	5	0±-0.012	0±-0.12	0.043±0.120	208	127	7°	1,910
S 50 C	50	35	88	112	62	6	56	66	30	144	59	6	0±-0.012	0±-0.12	0.043±0.120	250	156	6°	2,650
S 60 C	60	44	100	137	70	6	66,8	80	38	167,5	72,5	8	0±-0.015	0±-0.15	0.043±0.120	390	245	6°	4,600
S 70 C	70	49	115	161	80	6	77,8	92	42	195	86	10	0±-0.015	0±-0.15	0.055±0.142	510	315	6°	7,000
S 80 C	80	55	141	180	95	6	89,4	105	47	231	98	10	0±-0.015	0±-0.15	0.055±0.142	620	400	6°	10,800

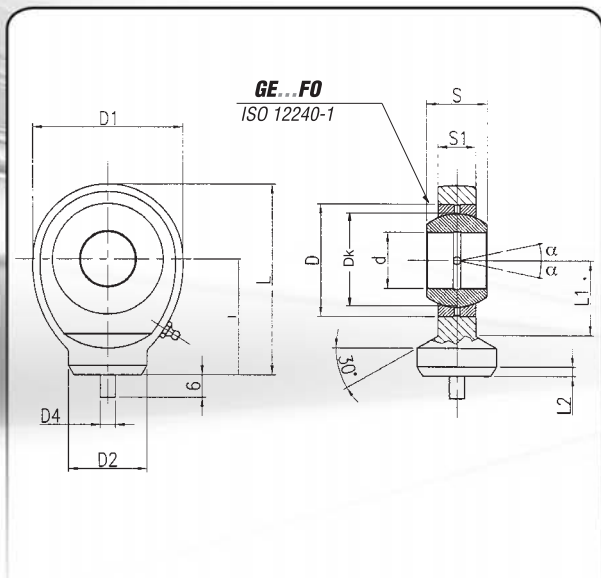
(1) SENZA MANUTENZIONE.
 (2) FORO DI LUBRIFICAZIONE - NO INGRASSATORE
 (*) DISPONIBILI SU RICHIESTA CON SNODO SFERICO CON TENUTA 2RS (PREZZO DA CONCORDARE)

(1) MAINTENANCE-FREE.
 (2) LUBRICATION HOLE - NO GREASE NIPPLE
 (*) AVAILABLE ON DEMAND WITH SPHERICAL PLAIN BEARINGS WITH 2RS SEALS (PRICE TO BE AGREED)

S...C-FO

TERMINALI A SNODO BALL JOINT ENDS

- RILUBRIFICABILI
- ACCOPPIAMENTO: ACCIAIO SU ACCIAIO
- TERMINALE IN ACCIAIO STAMPATO ST. 52.3
- WITH GREASE NIPPLE
- COUPLING: STEEL/STEEL
- BALL JOINT MADE IN FORGED STEEL ST. 52.3



SIGLA CODE *	d	S	I	D1	D2	D4	D3	Dk	S1	L	L1	L2	TOLLERANZE TOLERANCES		GIUOCO SNODO RADIALE RADIAL JOINT CLEARANCE mm	FATTORI DI CARICO LOAD FACTOR KN		ANGOLO DI OSCILLAZIONE ANGLE OF OSCILLATION α	PESO WEIGHT kg.
													d mm	S mm		Statico CO Static CO	Dinamico C Dynamic C		
S 20 C-FO	20	25	45	64	33,5	4	35	17	77	33	4	0±-0.010	0±-0.12	0.037±0.100	72	48	7°	0,440	
S 25 C-FO	25	28	51	73	40	4	40	19	87,5	37,5	4	0±-0.010	0±-0.12	0.037±0.100	95	62	6°	0,700	
S 30 C-FO	30	32	61	82	47	4	47	21	102	43	4	0±-0.012	0±-0.12	0.037±0.100	125	80	6°	1,100	
S 35 C-FO	35	35	69	92	52	4	53	23	115	48	5	0±-0.012	0±-0.12	0.043±0.120	156	100	7°	1,500	
S 40 C-FO	40	40	77	102	58	6	60	27	128	52	5	0±-0.012	0±-0.12	0.043±0.120	208	127	7°	2,100	
S 45 C-FO	45	43	88	112	62	6	66	30	144	59	6	0±-0.012	0±-0.12	0.043±0.120	250	156	6°	2,850	
S 50 C-FO	50	56	100	137	70	6	80	38	167,5	72,5	8	0±-0.015	0±-0.15	0.043±0.120	390	245	6°	4,800	
S 60 C-FO	60	63	115	161	80	6	92	42	195	86	10	0±-0.015	0±-0.15	0.055±0.142	510	315	6°	7,200	
S 70 C-FO	70	70	141	180	95	6	105	47	231	98	10	0±-0.015	0±-0.15	0.055±0.142	620	400	6°	11,150	

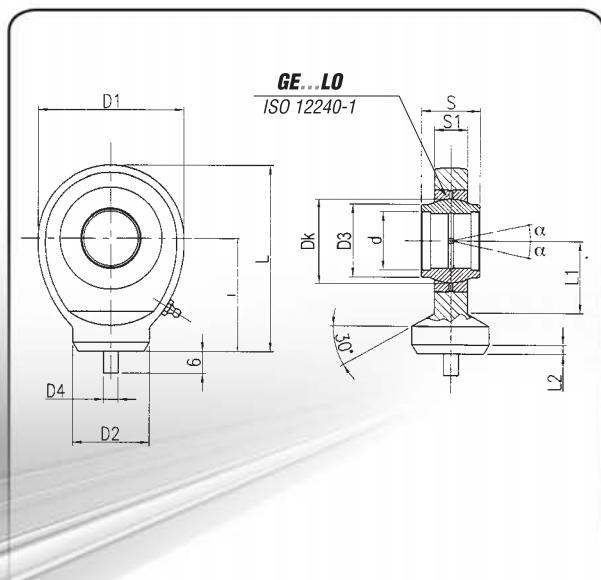
(*) DISPONIBILI SU RICHIESTA CON SNODO SFERICO CON TENUTA 2RS (PREZZO DA CONCORDARE)

(*) AVAILABLE ON DEMAND WITH SPHERICAL PLAIN BEARINGS WITH 2RS SEALS (PRICE TO BE AGREED)

S...C-LO

TERMINALI A SNODO BALL JOINT ENDS

- RILUBRIFICABILI
- ACCOPPIAMENTO: ACCIAIO SU ACCIAIO
- TERMINALE IN ACCIAIO STAMPATO ST. 52.3
- WITH GREASE NIPPLE
- COUPLING: STEEL/STEEL
- BALL JOINT MADE IN FORGED STEEL ST. 52.3

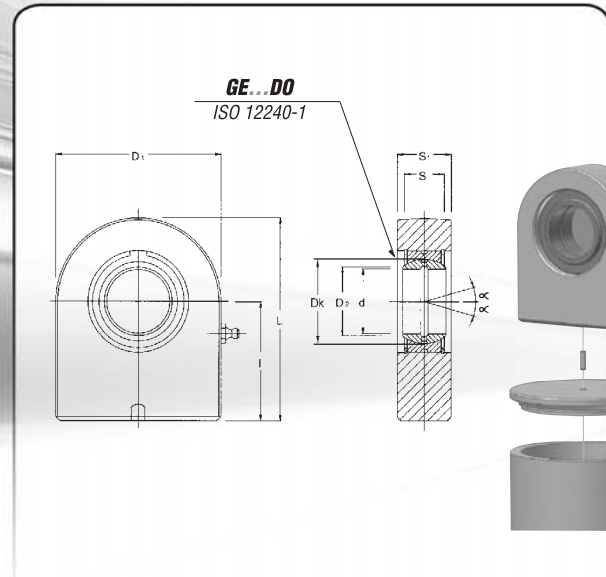


SIGLA CODE *	d	S	I	D1	D2	D4	D3	Dk	S1	L	L1	L2	TOLLERANZE TOLERANCES		GIUOCO SNODO RADIALE RADIAL JOINT CLEARANCE mm	FATTORI DI CARICO LOAD FACTOR KN		ANGOLO DI OSCILLAZIONE ANGLE OF OSCILLATION α	PESO WEIGHT kg.
													d mm	S mm		Statico CO Static CO	Dinamico C Dynamic C		
S 20 C-LO	20	20	38	53	27,5	4	24,1	29	13	64,5	27,5	3	0±0.010	0±-0.12	0.030±0.082	54	30	9°	0,250
S 25 C-LO	25	25	45	64	33,5	4	29,3	35	17	77	33	4	0±0.010	0±-0.12	0.037±0.100	72	48	7°	0,450
S 30 C-LO	30	30	51	73	40	4	34,2	40	19	87,5	37,5	4	0±0.010	0±-0.12	0.037±0.100	95	62	6°	0,675
S 35 C-LO	35	35	61	82	47	4	39,7	47	21	102	43	4	0±0.012	0±-0.12	0.037±0.100	125	80	6°	0,950
S 40 C-LO	40	40	69	92	52	4	45	53	23	115	48	5	0±0.012	0±-0.12	0.043±0.120	156	100	7°	1,400
S 45 C-LO	45	45	77	102	58	6	50,7	60	27	128	52	5	0±0.012	0±-0.12	0.043±0.120	208	127	7°	1,910
S 50 C-LO	50	50	88	112	62	6	56	66	30	144	59	6	0±0.012	0±-0.12	0.043±0.120	250	156	6°	2,650
S 60 C-LO	60	60	100	137	70	6	66,8	80	38	167,5	72,5	8	0±0.015	0±-0.15	0.043±0.120	390	245	6°	4,600
S 70 C-LO	70	70	115	161	80	6	77,8	92	42	195	86	10	0±0.015	0±-0.15	0.055±0.142	510	315	6°	7,000
S 80 C-LO	80	80	141	180	95	6	89,4	105	47	231	98	10	0±0.015	0±-0.15	0.055±0.142	620	400	6°	10,800

S...N

TERMINALI A SNODO BALL JOINT ENDS

- RILUBRIFICABILI
- ACCOPPIAMENTO: ACCIAIO SU ACCIAIO
- TERMINALE IN ACCIAIO STAMPATO ST. 52.3
- WITH GREASE NIPPLE
- COUPLING: STEEL/STEEL
- BALL JOINT MADE IN FORGED STEEL ST. 52.3



SIGLA CODE *	d	S	I	D1	D2	Dk	S1	L	TOLLERANZE TOLERANCES		GIUOCO SNODO RADIALE RADIAL JOINT CLEARANCE mm	FATTORI DI CARICO LOAD FACTOR		ANGOLO DI OSCILLAZIONE ANGLE OF OSCILLATION α	PESO WEIGHT kg.
									d mm	S mm		Statico CO Static CO	Dinamico C Dynamic C		
S 15 N⁽¹⁾	15	12	31	45	18,4	22	15	53,5	0±-0.008	0±-0.12	0.022±0.082	53	17	8°	0,220
S 16 N⁽¹⁾	16	14	35	48	20,7	25	17	59	0±-0.008	0±-0.12	0.025±0.082	59	21,2	10°	0,290
S 17 N⁽¹⁾	17	14	35	48	20,7	25	17,5	59	0±0.008	0±-0.12	0.025±0.082	65	17	10°	0,290
S 20 N	20	16	38	50	24,1	29	19	63	0±-0.010	0±-0.12	0.030±0.082	67	30	9°	0,325
S 25 N	25	20	45	55	29,3	35	23	72,5	0±-0.010	0±-0.12	0.037±0.100	69,5	48	7°	0,500
S 30 N	30	22	51	65	34,2	40	28	83,5	0±-0.010	0±-0.12	0.037±0.100	118	62	6°	0,825
S 35 N	35	25	61	83	39,7	47	30	102,5	0±-0.012	0±-0.12	0.037±0.100	196	80	6°	1,475
S 40 N	40	28	69	101	45	53	35	119	0±-0.012	0±-0.12	0.043±0.120	300	100	7°	2,480
S 45 N	45	32	77	111	50,7	60	40	132	0±-0.012	0±-0.12	0.043±0.120	380	127	7°	3,450
S 50 N	50	35	88	123	56	66	40	149,5	0±-0.012	0±-0.12	0.043±0.120	440	156	6°	4,450
S 60 N	60	44	100	140	66,8	80	50	170	0±-0.015	0±-0.15	0.043±0.120	570	245	6°	7,130
S 70 N	70	49	115	164	77,8	92	55	197	0±-0.015	0±-0.15	0.055±0.142	695	315	6°	10,700
S 80 N	80	55	141	180	89,4	105	60	231	0±-0.015	0±-0.15	0.055±0.142	780	400	6°	15,100
S 90 N⁽²⁾	90	60	150	226	98,1	115	65	263	0±-0.020	0±-0.20	0.055±0.142	1340	490	5°	23,400
S 100 N⁽²⁾	100	70	170	250	109,5	130	70	295	0±-0.020	0±-0.20	0.065±0.165	1500	610	7°	33,100
S 110 N⁽²⁾	110	70	185	295	121,2	140	80	332,5	0±-0.020	0±-0.20	0.065±0.165	2160	655	6°	48,500
S 120 N⁽²⁾	120	85	210	360	135,5	160	90	390	0±-0.020	0±-0.20	0.065±0.165	3250	950	6°	79,500

(1) FORO DI LUBRIFICAZIONE - NO INGRASSATORE

(2) PANTOGRAFATI, POSSONO ESSERE COSTRUITI PANTOGRAFATI SU DISEGNO DEL CLIENTE

(*) DISPONIBILI SU RICHIESTA CON SNODO SFERICO CON TENUTA 2RS (PREZZO DA CONCORDARE)

(1) LUBRICATION HOLE - NO GREASE NIPPLE

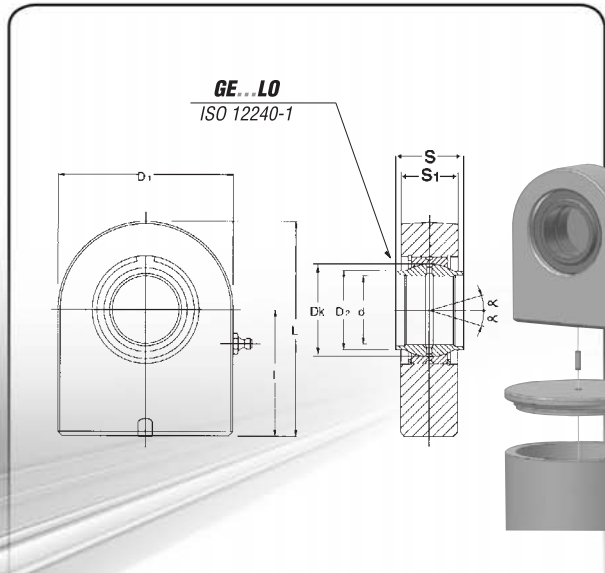
(2) BUILT WITH A PANTOGRAPH, THEY CAN BE BUILT WITH A PANTOGRAPH BASED ON CUSTOMER'S DRAWING

(*) AVAILABLE ON DEMAND WITH SPHERICAL PLAIN BEARINGS WITH 2RS SEALS (PRICE TO BE AGREED)

PN...CE

TERMINALI A SNODO BALL JOINT ENDS

- RILUBRIFICABILI
- ACCOPPIAMENTO: ACCIAIO SU ACCIAIO
- TERMINALE IN ACCIAIO STAMPATO ST. 52.3
- WITH GREASE NIPPLE
- COUPLING: STEEL/STEEL
- BALL JOINT MADE IN FORGED STEEL ST. 52.3



SIGLA CODE *	d	S	I	D1	D2	Dk	S1	L	TOLLERANZE TOLERANCES		GIUOCO SNODO RADIALE RADIAL JOINT CLEARANCE mm	FATTORI DI CARICO LOAD FACTOR KN		ANGOLO DI OSCILLAZIONE ANGLE OF OSCILLATION α	PESO WEIGHT kg.
									d mm	S mm		Statico CO Static CO	Dinamico C Dynamic C		
PN 16 CE ⁽¹⁾	16	14	35	48	20,7	23	17,5	59	0 ÷ 0.008	0 ÷ 0.21	0.025 ÷ 0.082	59	21,2	10°	0,290
PN 20 CE	20	20	38	50	25	29	19	63	0 ÷ 0.021	0 ÷ 0.21	0.030 ÷ 0.082	74	30	4°	0,350
PN 25 CE	25	25	45	55	30,5	35,5	23	72,5	0 ÷ 0.021	0 ÷ 0.21	0.037 ÷ 0.100	95	48	4°	0,525
PN 32 CE	32	32	65	70	38	44	27	103	0 ÷ 0.025	0 ÷ 0.25	0.037 ÷ 0.100	168	62,5	4°	1,100
PN 40 CE	40	40	69	101	46	53	35	119	0 ÷ 0.025	0 ÷ 0.25	0.043 ÷ 0.120	268	100	4°	2,475
PN 50 CE	50	50	88	123	57	66	40	149,5	0 ÷ 0.025	0 ÷ 0.25	0.043 ÷ 0.120	362	156	4°	4,550
PN 63 CE	63	63	107	132	71,5	83	50	178	0 ÷ 0.030	0 ÷ 0.30	0.055 ÷ 0.142	570	248	4°	9,240
PN 70 CE	70	70	115	164	79	92	55	197	0 ÷ 0.030	0 ÷ 0.30	0.055 ÷ 0.142	800	315	4°	11,230
PN 80 CE	80	80	141	180	91	105	60	231	0 ÷ 0.030	0 ÷ 0.30	0.055 ÷ 0.142	874	400	4°	15,750
PN 90 CE ⁽²⁾	90	90	150	226	99	115	65	263	0 ÷ 0.035	0 ÷ 0.35	0.055 ÷ 0.142	1045	490	4°	24,000
PN 100 CE ⁽²⁾	100	100	170	250	113	130	70	295	0 ÷ 0.035	0 ÷ 0.35	0.065 ÷ 0.165	1330	610	4°	33,920
PN 110 CE ⁽²⁾	110	110	185	295	124	140	80	332,5	0 ÷ 0.035	0 ÷ 0.35	0.065 ÷ 0.165	1490	655	4°	49,000
PN 125 CE ⁽²⁾	125	125	210	360	135,5	160	90	390	0 ÷ 0.040	0 ÷ 0.40	0.065 ÷ 0.165	3250	950	4°	80,000

(1) FORO DI LUBRIFICAZIONE - NO INGRASSATORE

(2) PANTOGRAFATI, POSSONO ESSERE COSTRUITI PANTOGRAFATI SU DISEGNO DEL CLIENTE

(*) DISPONIBILI SU RICHIESTA CON SNODO SFERICO CON TENUTA 2RS (PREZZO DA CONCORDARE)

(1) LUBRICATION HOLE - NO GREASE NIPPLE

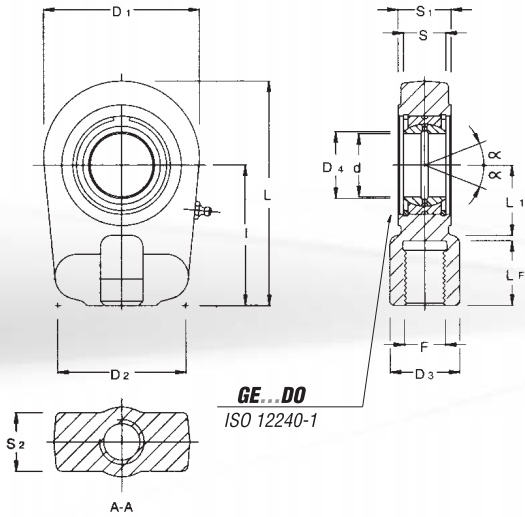
(2) BUILT WITH A PANTOGRAPH, THEY CAN BE BUILT WITH A PANTOGRAPH BASED ON CUSTOMER'S DRAWING

(*) AVAILABLE ON DEMAND WITH SPHERICAL PLAIN BEARINGS WITH 2RS SEALS (PRICE TO BE AGREED)

PR...N

TERMINALI A SNODO BALL JOINT ENDS

- RILUBRIFICABILI
- ACCOPPIAMENTO: ACCIAIO SU ACCIAIO
- TERMINALE IN ACCIAIO STAMPATO C 45
- WITH GREASE NEPPLE
- COUPLING: STEEL/STEEL
- BALL JOINT MADE IN FORGED STEEL C 45



SIGLA CODE *	d	I	S	LF	D1	D2	D3	D4	S1	S2	L	L1	F	TOLLERANZE TOLERANCES		GIUOCO SNODO RADIALE RADIAL JOINT CLEARANCE	FATTORI DI CARICO LOAD FACTOR		ANGOLO DI OSCILLAZIONE ANGLE OF OSCILLATION	PESO WEIGHT
														d mm	S mm		Statico C0 Static C0	Dinamico C Dynamic C		
PR 20 N	20	50	16	17	56	46	25	24,1	19	21	80	25	$M_{16 \times 1,5}$	0±-0.010	0±-0.12	0.030÷0.082	72	30	9°	0,400
PR 25 N	25	50	20	17	56	46	25	29,3	23	21	80	28	$M_{16 \times 1,5}$	0±-0.010	0±-0.12	0.037÷0.100	72	48	7°	0,475
PR 30 N	30	60	22	23	64	50	32	34,2	28	26	94	30	$M_{22 \times 1,5}$	0±-0.010	0±-0.12	0.037÷0.100	106	62	6°	0,700
PR 35 N	35	70	25	29	78	66	40	39,7	30	28	112	38	$M_{28 \times 1,5}$	0±-0.012	0±-0.12	0.037÷0.100	153	80	6°	1,150
PR 40 N	40	85	28	36	94	76	49	45	35	33	135	45	$M_{35 \times 1,5}$	0±-0.012	0±-0.12	0.043÷0.120	250	100	7°	2,075
PR 50 N	50	105	35	46	116	90	61	56	40	37	168	55	$M_{45 \times 1,5}$	0±-0.012	0±-0.12	0.043÷0.120	365	156	6°	3,575
PR 60 N	60	130	44	59	130	120	75	66,8	50	46	200	65	$M_{58 \times 1,5}$	0±-0.015	0±-0.15	0.043÷0.120	400	245	6°	6,200
PR 70 N	70	150	49	66	157	130	86	77,8	55	51	232	75	$M_{65 \times 1,5}$	0±-0.015	0±-0.15	0.055÷0.142	540	315	6°	9,200
PR 80 N	80	170	55	81	178	160	105	89,4	60	55	265	80	$M_{80 \times 2}$	0±-0.015	0±-0.15	0.055÷0.142	670	400	6°	13,200
PR 90 N	90	210	60	101	210	180	124	98,1	65	63	323	90	$M_{100 \times 2}$	0±-0.020	0±-0.20	0.055÷0.142	980	490	5°	19,600
PR 100 N	100	235	70	111	234	200	138	109,5	70	65	360,7	105	$M_{110 \times 2}$	0±-0.020	0±-0.20	0.065÷0.165	1120	610	7°	26,310
PR 110 N	110	265	70	125	270	220	152	121,2	80	76	408,2	115	$M_{120 \times 3}$	0±-0.020	0±-0.20	0.065÷0.165	1700	655	6°	39,200
PR 120 N⁽¹⁾	120	310	85	135	342	300	172	135,5	90	87	490	140	$M_{130 \times 3}$	0±-0.020	0±-0.20	0.065÷0.165	2900	950	6°	78,000
PR 120 NL⁽¹⁾	120	310	80	135	300	230	165	135	90	80	460	140	$M_{130 \times 3}$	0±-0.020	0±-0.20	0.065÷0.165	2150	765	6°	56,000

(1) GHISA SFEROIDALE FUSA

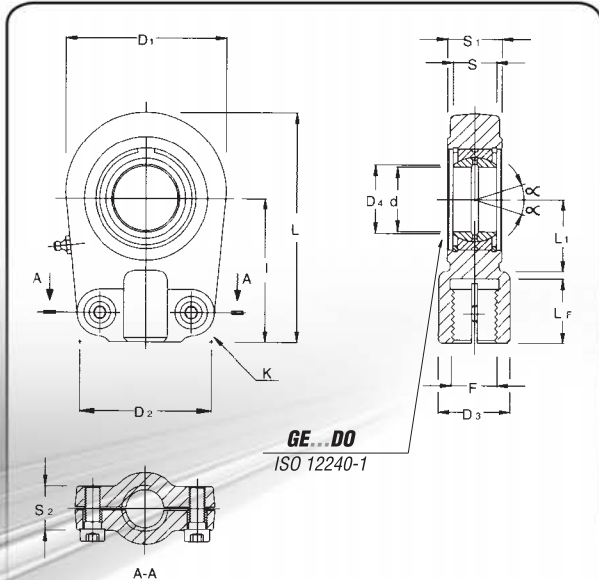
(*) DISPONIBILI SU RICHIESTA CON: GE...UK, GE...LO, GE...HO, GE...FO, GE...FW

(*) DISPONIBILI SU RICHIESTA CON FILETTATURA SINISTRORSA (CODICE ARTICOLO PL...N) E CON SNODO SFERICO CON TENUTA 2RS (PREZZI DA CONCORDARE)

(1) SPHEROID CAST IRON

(*) AVAILABLE ON DEMAND WITH: GE...UK, GE...LO, GE...HO, GE...FO, GE...FW

(*) AVAILABLE ON DEMAND WITH LEFT-THREAD (ITEM CODE PL...N) AND WITH SPHERICAL PLAIN BEARINGS WITH 2RS SEALS (PRICE TO BE AGREED)



GE...DO
ISO 12240-1

PR...U

TERMINALI A SNODO BALL JOINT ENDS

- RILUBRIFICABILI
- ACCOPPIAMENTO: ACCIAIO SU ACCIAIO
- TERMINALE IN ACCIAIO STAMPATO C 45
- WITH GREASE NIPPLE
- COUPLING: STEEL/STEEL
- BALL JOINT MADE IN FORGED STEEL C 45



SIGLA CODE *	d	I	S	LF	D1	D2	D3	D4	S1	S2	L	L1	F	TOLLERANZE TOLERANCES		GIUOCO SNODO RADIALE RADIAL JOINT CLEARANCE	FATTORI DI CARICO LOAD FACTOR		ANGOLO DI OSCILLAZIONE ANGLE OF OSCILLATION α	VITI - SCREWS DIN 912 12.9	COPPIA DI SERRAGGIO VITI Nm COUPLE DE SERRAGE VIS Nm	PESO WEIGHT
														d mm	S mm		Statico CO Static CO	Dinamico C Dynamic C				
PR 20 U	20	50	16	17	56	46	25	24,1	19	21	80	25	M 16x1,5	0±-0.010	0±-0.12	0.030±0.082	72	30	9°	M8x20	25	0,400
PR 25 U	25	50	20	17	56	46	25	29,3	23	21	80	28	M 16x1,5	0±-0.010	0±-0.12	0.037±0.100	72	48	7°	M8x20	25	0,475
PR 30 U	30	60	22	23	64	50	32	34,2	28	26	94	30	M 22x1,5	0±-0.010	0±-0.12	0.037±0.100	106	62	6°	M8x25	25	0,700
PR 35 U	35	70	25	29	78	66	40	39,7	30	28	112	38	M 28x1,5	0±-0.012	0±-0.12	0.037±0.100	153	80	6°	M10x30	49	1,150
PR 40 U	40	85	28	36	94	76	49	45	35	33	135	45	M 35x1,5	0±-0.012	0±-0.12	0.043±0.120	250	100	7°	M10x35	49	2,075
PR 50 U	50	105	35	46	116	90	61	56	40	37	168	55	M 45x1,5	0±-0.012	0±-0.12	0.043±0.120	365	156	6°	M12x40	86	3,575
PR 60 U	60	130	44	59	130	120	75	66,8	50	46	200	65	M 58x1,5	0±-0.015	0±-0.15	0.043±0.120	400	245	6°	M16x45	210	6,200
PR 70 U	70	150	49	66	157	130	86	77,8	55	51	232	75	M 65x1,5	0±-0.015	0±-0.15	0.055±0.142	540	315	6°	M16x50	210	9,200
PR 80 U	80	170	55	81	178	160	105	89,4	60	55	265	80	M 80x2	0±-0.015	0±-0.15	0.055±0.142	670	400	6°	M20x55	410	13,200
PR 90 U	90	210	60	101	210	180	124	98,1	65	63	323	90	M 100x2	0±-0.020	0±-0.20	0.055±0.142	980	490	5°	M20x60	410	19,600
PR 100 U	100	235	70	111	234	200	138	109,5	70	65	360,7	105	M 110x2	0±-0.020	0±-0.20	0.065±0.165	1120	610	7°	M24x65	710	26,310
PR 110 U	110	265	70	125	270	220	152	121,2	80	76	408,2	115	M 120x3	0±-0.020	0±-0.20	0.065±0.165	1700	655	6°	M24x75	710	39,200
PR 120 U⁽¹⁾	120	310	85	135	342	300	172	135,5	90	87	490	140	M 130x3	0±-0.020	0±-0.20	0.065±0.165	2900	950	6°	M24x85	710	78,000
PR120UL⁽¹⁾	120	310	80	135	300	230	165	135,5	90	80	460	140	M 130x3	0±-0.020	0±-0.20	0.065±0.165	2150	765	6°	M24x75	710	59,000

(1) GHISA SFEROIDALE FUSA

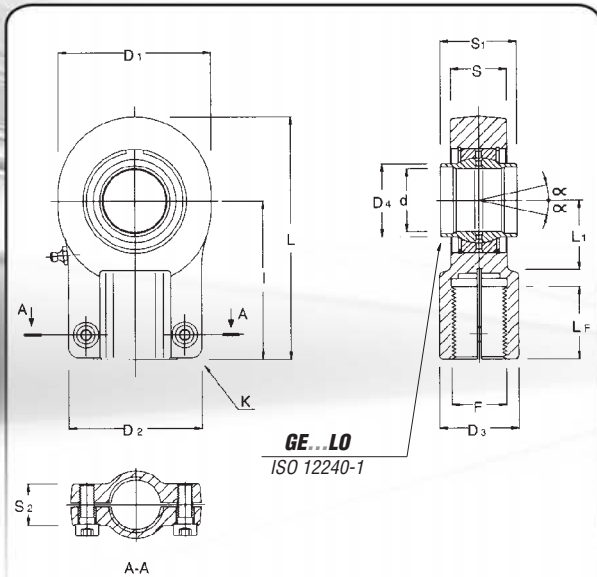
(*) DISPONIBILI SU RICHIESTA CON: GE...UK, GE...LO, GE...HO, GE...FO, GE...FW

(*) DISPONIBILI SU RICHIESTA CON FILETTATURA SINISTRORSA (CODICE ARTICOLO PL...U) E CON SNODO SFERICO CON TENUTA 2RS (PREZZI DA CONCORDARE)

(1) SPHEROID CAST IRON

(*) AVAILABLE ON DEMAND WITH: GE...UK, GE...LO, GE...HO, GE...FO, GE...FW

(*) AVAILABLE ON DEMAND WITH LEFT-THREAD (ITEM CODE PL...U) AND WITH SPHERICAL PLAIN BEARINGS WITH 2RS SEALS (PRICES TO BE AGREED)



PR...CE

TERMINALI A SNODO
BALL JOINT ENDS

- DIN 24338 / ISO 6982
- NORME CETOP
- RILUBRIFICABILI
- ACCOPPIAMENTO: ACCIAIO SU ACCIAIO
- TERMINALE IN ACCIAIO STAMPATO C 45

- DIN 24338 / ISO 6982
- CETOP STANDARDS
- WITH GREASE NIPPLE
- COUPLING: STEEL/STEEL
- BALL JOINT MADE IN FORGED STEEL C 45



SIGLA CODE *	d	l	LF	D1	D2	D3	D4	S	S2	L	L1	F	TOLLERANZE TOLERANCES		GIUOCO SNODO RADIALE RADIAL JOINT CLEARANCE mm	FATTORI DI CARICO LOAD FACTOR		ANGOLO DI OSCILLAZIONE ANGLE OF OSCILLATION α	VITI - SCREWS DIN 912 12.9	COPPIA DI SERRAGGIO VITI Nm SCREWS CLAMPING TORQUE Nm	PESO WEIGHT kg.
													d mm	S mm		Statico C0 Static C0	Dinamico C Dynamic C				
PR 12 CE ⁽¹⁾	12	38	17	32	32	16	15,5	11	15	54	14	M _{12x1,25}	0 ÷ 0,018	0 ÷ -0,18	0,023 ÷ 0,068	24,5	10,8	4°	M5x16	6	0,10
PR 16 CE ⁽²⁾	16	44	19	40	40	21	20	13,8	15	64	20	M _{14x1,5}	0 ÷ 0,018	0 ÷ -0,18	0,030 ÷ 0,082	36,5	17,6	4°	M6x14	10	0,21
PR 20 CE	20	52	23	47	47	25	25	17,8	18,7	75	22	M _{16x1,5}	0 ÷ 0,021	0 ÷ -0,21	0,030 ÷ 0,082	48	30	4°	M8x20	25	0,35
PR 25 CE	25	65	29	59	54	30	30,5	21,9	19	96	27	M _{20x1,5}	0 ÷ 0,021	0 ÷ -0,21	0,037 ÷ 0,100	78	48	4°	M8x20	25	0,62
PR 32 CE	32	80	37	71	66	38	38	27,5	22	118,5	32	M _{27x2}	0 ÷ 0,025	0 ÷ -0,25	0,037 ÷ 0,100	114	67	4°	M10x25	49	1,17
PR 40 CE	40	97	46	90	80	47	46	33	27	146,1	41	M _{33x2}	0 ÷ 0,025	0 ÷ -0,25	0,043 ÷ 0,120	204	100	4°	M10x25	49	2,15
PR 50 CE	50	120	57	109	96	58	57	41	32	179,6	50	M _{42x2}	0 ÷ 0,025	0 ÷ -0,25	0,043 ÷ 0,120	310	156	4°	M12x35	86	4,40
PR 63 CE	63	140	64	132	114	70	71,5	53	38	211,6	62	M _{48x2}	0 ÷ 0,030	0 ÷ -0,30	0,055 ÷ 0,142	430	255	4°	M16x40	210	7,60
PR 70 CE	70	160	81	157	135	80	79	57	42	245	70	M _{56x2}	0 ÷ 0,030	0 ÷ -0,30	0,055 ÷ 0,142	540	315	4°	M16x40	210	10,10
PR 80 CE	80	180	86	169,3	148	90	91	67	48	270,6	78	M _{64x3}	0 ÷ 0,030	0 ÷ -0,30	0,055 ÷ 0,142	695	400	4°	M20x50	410	14,50
PR 90 CE	90	195	91	185	160	100	99	72	52	296	85	M _{72x3}	0 ÷ 0,035	0 ÷ -0,35	0,055 ÷ 0,142	750	490	4°	M20x60	410	17,50
PR 100 CE	100	210	96	211,4	178	110	113	86	64	322,7	98	M _{80x3}	0 ÷ 0,035	0 ÷ -0,35	0,065 ÷ 0,165	1060	610	4°	M24x60	710	28,00
PR 110 CE	110	235	106	235	190	125	124	88	62	364	105	M _{90x3}	0 ÷ 0,035	0 ÷ -0,35	0,065 ÷ 0,165	1200	655	4°	M24x60	710	32,00
PR 125 CE	125	260	113	269	200	135	138	105	74	405,7	120	M _{100x3}	0 ÷ 0,040	0 ÷ -0,40	0,065 ÷ 0,165	1430	950	4°	M24x70	710	46,40
PR 160 CE ⁽³⁾	160	310	126	326	250	165	177	130	82	488	150	M _{125x4}	0 ÷ 0,040	0 ÷ -0,40	0,065 ÷ 0,192	2200	1370	4°	M24x80	710	81,00
PR 200 CE ⁽³⁾	200	390	161	418	320	215	221	167	105	620	195	M _{160x4}	0 ÷ 0,046	0 ÷ -0,46	0,065 ÷ 0,192	3650	2120	4°	M30x100	1500	174

(1) LUBRIFICAZIONE NON POSSIBILE

(2) FORO DI LUBRIFICAZIONE - NO INGRASSATORE

(3) GHISA SFEROIDALE FUSA

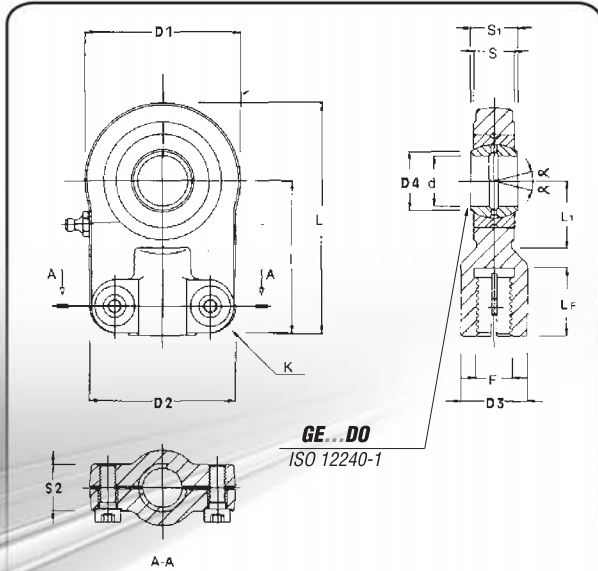
(*) DISPONIBILI SU RICHIESTA CON FILETTATURA SINISTRORSA (CODICE ARTICOLO PL...CE)
(PREZZI DA CONCORDARE)

(1) LUBRIFICATION NOT POSSIBLE

(2) LUBRIFICATION HOLE - NO GREASE NIPPLE

(3) SPHEROID CAST IRON

(*) AVAILABLE ON DEMAND WITH A LEFT THREAD (ITEM CODE PL...CE) (PRICES TO BE AGREED)



PR...S

TERMINALI A SNODO BALL JOINT ENDS

- DIN 24555
- NORME CETOP
- RILUBRIFICABILI
- ACCOPPIAMENTO: ACCIAIO SU ACCIAIO
- TERMINALE IN ACCIAIO STAMPATO C 45

- DIN 24555
- CETOP STANDARDS
- WITH GREASE NIPPLE
- COUPLING: STEEL/STEEL
- BALL JOINT END MADE IN MOULDED STEEL C45



SIGLA CODE *	d	S	I	LF	D1	D2	D3	D4	S1	S2	L	L1	F	TOLLERANZE TOLERANCES		GIUOCO SNODO RADIALE RADIAL JOINT CLEARANCE mm	FATTORI DI CARICO LOAD FACTOR		ANGOLO DI OSCILLAZIONE ANGLE OF OSCILLATION α	VITI - SCREWS DIN 912 12.9	COPPIA DI SERRAGGIO VITI Nm SCREWS CLAMPING TORQUE Nm	PESO WEIGHT kg.
														d mm	S mm		Statico C0 Static C0	Dinamico C Dynamic C				
PR 12 S⁽¹⁾	12	10	42	15	40	35	17	15	8	13	59.5	16	$\frac{M}{10 \times 1.25}$	0±-0.008	0±-0.12	0.032±0.068	17	10,8	11°	M6x12	10	0,15
PR 16 S⁽²⁾	16	14	48	17	45	45	21	20,5	11	13	70.5	20	$\frac{M}{12 \times 1.25}$	0±-0.008	0±-0.12	0.040±0.068	28,5	21,1	10°	M6x12	10	0,25
PR 20 S	20	16	58	19	55	55	25	24	13	17	85.5	25	$\frac{M}{14 \times 1.5}$	0±-0.010	0±-0.12	0.040±0.082	42,5	30	9°	M8x20	25	0,43
PR 25 S	25	20	68	23	65	62	30	29	17	18	100.5	31	$\frac{M}{16 \times 1.5}$	0±-0.010	0±-0.12	0.050±0.100	67	48	7°	M8x20	25	0,73
PR 30 S	30	22	85	29	80	77	36	34	19	19	125	35	$\frac{M}{20 \times 1.5}$	0±-0.010	0±-0.12	0.050±0.100	108	62	6°	M10x20	49	1,3
PR 40 S	40	28	105	37	100	90	45	45	23	23	155	45	$\frac{M}{27 \times 2}$	0±-0.012	0±-0.12	0.060±0.120	156	100	7°	M10x25	49	2,3
PR 50 S	50	35	130	46	122	105	55	56	30	30	190	58	$\frac{M}{33 \times 2}$	0±-0.012	0±-0.12	0.060±0.120	245	156	6°	M12x30	86	4,4
PR 60 S	60	44	150	57	160	134	68	66,5	38	38	230	68	$\frac{M}{42 \times 2}$	0±-0.015	0±-0.15	0.060±0.142	380	245	6°	M16x40	210	8,4
PR 80 S	80	55	185	64	195	156	90	89	47	47	287.5	82	$\frac{M}{48 \times 2}$	0±-0.015	0±-0.15	0.072±0.142	585	400	6°	M20x50	410	15,6
PR 100 S	100	70	240	86	235	190	110	109,5	57	57	360	116	$\frac{M}{64 \times 3}$	0±-0.020	0±-0.20	0.085±0.165	865	610	6°	M24x60	710	28

(1) LUBRIFICAZIONE NON POSSIBILE

(2) FORO DI LUBRIFICAZIONE - NO INGRASSATORE

(*) DISPONIBILI SU RICHIESTA CON FILETTATURA SINISTRORSA (CODICE ARTICOLO PL...S)
(PREZZI DA CONCORDARE)

(1) LUBRIFICATION NOT POSSIBLE

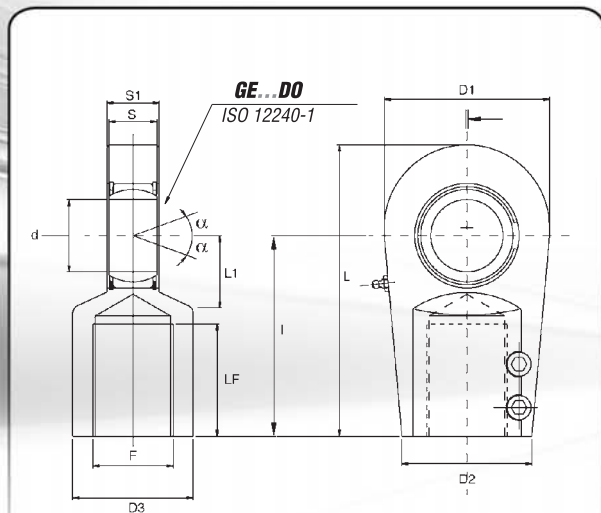
(2) LUBRIFICATION HOLE - NO GREASE NIPPLE

(*) AVAILABLE ON DEMAND WITH A LEFT THREAD (ITEM CODE PL...S) (PRICES TO BE AGREED)

MA...D

TERMINALI A SNODO BALL JOINT ENDS

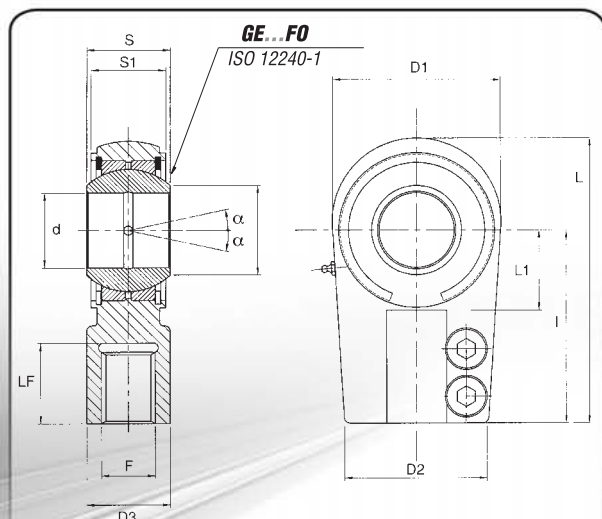
- RILUBRIFICABILI
- ACCOPPIAMENTO: ACCIAIO SU ACCIAIO
- TERMINALE IN ACCIAIO STAMPATO C 45
- WITH GREASE NIPPLE
- COUPLING: STEEL/STEEL
- BALL JOINT MADE IN FORGED STEEL C 45



SIGLA CODE *	d	l	LF	D1	D2	D3	S	S1 -0,4	L	L1	F	ANGOLO DI OSCILLAZIONE ANGLE OF OSCILLATION α	FATTORI DI CARICO LOAD FACTOR		VITI - SCREWS DIN 912 12.9	COPPIA DI SERRAGGIO VITI Nm SCREWS CLAMPING TORQUE Nm	PESO WEIGHT kg.
													Statico CO Static CO	Dinamico C Dynamic C			
MA 25 D	25 - 0.010	65	30	56	48	28	20 - 0.12	23	95	25	M 18x2	8°	66	51	8x20	20	0,65
MA 30 D	30 - 0.010	75	35	64	54	34	22 - 0.12	28	109	30	M 24x2	7°	96	65,5	8x22	20	1,0
MA 35 D	35 - 0.012	90	45	78	66	44	25 - 0.12	30	132	40	M 30x2	7°	185	112	10x25	40	1,3
MA 40 D	40 - 0.012	105	55	94	78	55	28 - 0.12	35	155	45	M 39x3	7°	297	140	12x30	80	2,4
MA 50 D	50 - 0.012	135	75	116	90	70	35 - 0.12	40	198	55	M 50x3	7°	442	220	12x35	80	4,1
MA 60 D	60 - 0.015	170	95	130	118	87	44 - 0.15	50	240	65	M 64x3	7°	539	345	16x45	160	6,5
MA 70 D	70 - 0.015	195	110	144	130	105	49 - 0.15	55	278	75	M 80x3	6°	721	440	16x50	160	9,5
MA 80 D	80 - 0.015	210	120	176	158	125	55 - 0.15	60	305	80	M 90x3	6°	895	570	20x55	300	16
MA 90 D	90 - 0.020	250	140	206	162	150	60 - 0.20	65	363	90	M 100x3	5°	1330	695	20x60	300	28

(*) DISPONIBILI SU RICHIESTA CON FILETTATURA SINISTRORSA (CODICE ARTICOLO MAL...D)
(PREZZI DA CONCORDARE)

(*) AVAILABLE ON DEMAND WITH A LEFT THREAD (ITEM CODE MAL...D) (PRICES TO BE AGREED)



MA...-FO

TERMINALI A SNODO BALL JOINT ENDS

- RILUBRIFICABILI
- ACCOPPIAMENTO: ACCIAIO SU ACCIAIO
- TERMINALE IN ACCIAIO STAMPATO C 45
- WITH GREASE NIPPLE
- COUPLING: STEEL/STEEL
- BALL JOINT MADE IN FORGED STEEL C 45



12.9

SIGLA CODE *	d	l	LF	D1	D2	D3	S	S1 -0,4	L	L1	F	ANGOLO DI OSCILLAZIONE ANGLE OF OSCILLATION α	FATTORI DI CARICO LOAD FACTOR		VITI - SCREWS DIN 912 12.9	COPPIA DI SERRAGGIO VITI Nm SCREWS CLAMPING TORQUE Nm	PESO WEIGHT
													Statico CO Static CO	Dinamico C Dynamic C			
MA 20D-FO	20-0.010	65	30	56	48	28	25	23	95	25	M 18x2	8°	66	51	8x20	20	0,65
MA 25D-FO	25-0.010	75	35	64	54	34	28	28	109	30	M 24x2	7°	96	65,5	8x22	20	1,0
MA 30D-FO	30-0.012	90	45	78	66	44	32	30	132	40	M 30x2	7°	185	112	10x25	40	1,3
MA 35D-FO	35-0.012	105	55	94	78	55	35	35	155	45	M 39x3	7°	297	140	12x30	80	2,4
MA 45D-FO	45-0.012	135	75	116	90	70	40	40	198	55	M 50x3	7°	442	220	12x35	80	4,1
MA 50D-FO⁽²⁾	50-0.015	170	95	130	118	87	56	50	240	65	M 64x3	7°	539	345	16x45	160	6,5
MA 60D-FO⁽²⁾	60-0.015	195	110	144	130	105	63	55	278	75	M 80x3	6°	721	440	16x50	160	9,5
MA 70D-FO⁽²⁾	70-0.015	210	120	176	158	125	70	60	305	80	M 90x3	6°	895	570	20x55	300	16
MA 80D-FO⁽²⁾	80-0.020	250	140	206	162	150	75	65	363	90	M 100x3	5°	1330	695	20x60	300	28

(*) DISPONIBILI SU RICHIESTA CON FILETTATURA SINISTRORSA (CODICE ARTICOLO MAL...D-FO) (PREZZI DA CONCORDARE)

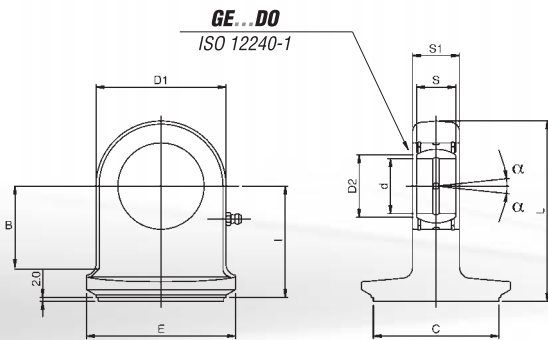
(*) AVAILABLE ON DEMAND WITH A LEFT THREAD (ITEM CODE MAL...D-FO) (PRICES TO BE AGREED)

FT...

TERMINALI A SNODO con FONDELLO BALL JOINT ENDS with END PLUG

• MATERIALE ST. 52.3

• MATERIAL ST. 52.3

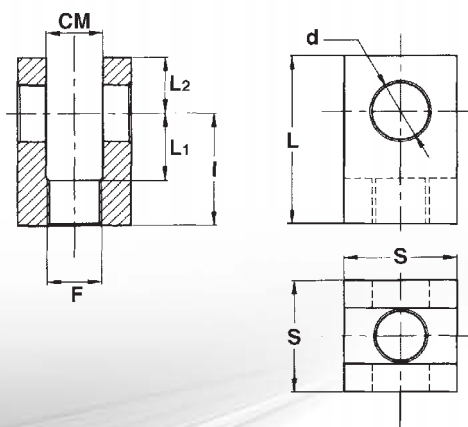


SIGLA CODE	d	S	I	D ₁	S ₁	L	C	E	FATTORI DI CARICO LOAD FACTOR		ANGOLO DI OSCILLAZIONE ANGLE OF OSCILLATION α	B	PESO WEIGHT kg.
									Statico C ₀ Static C ₀	Dinamico C Dynamic C			
FT20/35	20	16	46	50	19	73	35	45	30	67	9	33	0,48
FT20/40	20	16	46	50	19	73	40	50	30	67	9	33	0,49
FT20/45	20	16	46	50	19	73	45	55	30	67	9	33	0,54
FT20/50	20	16	46	50	19	73	50	60	30	67	9	33	0,56
FT25/40	25	20	53	55	23	82,5	40	50	48	69,5	7	37	0,70
FT25/50	25	20	53	55	23	82,5	50	60	48	69,5	7	37	0,73
FT25/55	25	20	55	55	23	82,5	55	65	48	69,5	7	37	0,80
FT30/50	30	22	59	65	28	93,5	50	60	62	118	6	43	1,12
FT30/60	30	22	61	65	28	95,5	60	70	62	118	6	43	1,16
FT30/63	30	22	61	65	28	95,5	63	73	62	118	6	43	1,23
FT30/65	30	22	61	65	28	95,5	65	75	62	118	6	43	1,31
FT35/63	35	25	71	83	30	114,5	63	73	80	196	6	50	2,05
FT35/70	35	25	71	83	30	114,5	70	80	80	196	6	50	2,08
FT35/75	35	25	71	83	30	114,5	75	90	80	196	6	50	2,09
FT35/80	35	25	71	83	30	114,5	80	95	80	196	6	50	2,14
FT35/80/1	35	25	71	83	30	114,5	80	90	80	196	6	50	2,20
FT40/80	40	28	79	100	35	131	80	90	100	300	7	60	3,35
FT40/85	40	28	82	100	35	134	85	100	100	300	7	60	3,40
FT40/90	40	28	82	100	35	134	90	105	100	300	7	60	3,50
FT40/100	40	28	82	100	35	134	100	115	100	300	7	60	3,73
FT50/110	50	35	101	123	40	164,5	110	130	156	440	6	74	6,55
FT50/120	50	35	104	123	40	167,5	120	140	156	440	6	74	6,85
FT50/125	50	35	104	123	40	167,5	125	145	156	440	6	74	7,06
FT60/130	60	44	116	140	50	188	130	150	245	570	6	85	9,84
FT60/140	60	44	116	140	50	188	140	160	245	570	6	85	10,27
FT60/150	60	44	118	140	50	190	150	170	245	570	6	85	10,67

FF

FORCELLE FILETTATE THREADED YOKES

- MATERIALE FE 510 PB
- MATERIAL FE 510 PB

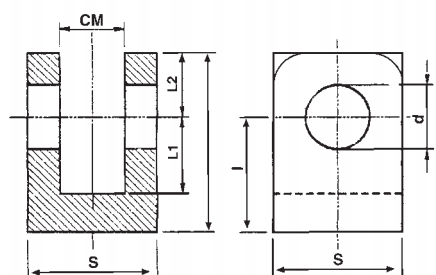


SIGLA CODE	F	CM	S	d	L	I	L1	L2	FATTORI DI CARICO LOAD FACTOR	PESO WEIGHT
									KN	kg.
FF 0016	M 16x1,5	16	35	16,20	55	39	24	16	54	0,29
FF 0020	M 20x1,5	20	40	20,25	65	45	30	20	80	0,41
FF 0025	M 24x2	25	50	25,25	70	50	30	20	125	0,71
FF 0030	M 30x2	30	60	30,25	90	65	35	25	165	1,34
FF 0035	M 33x2	35	70	35,25	105	75	40	30	245	2,05

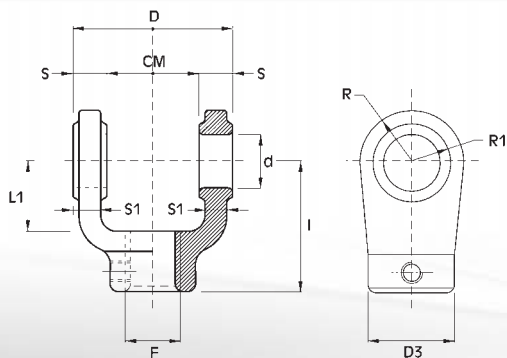
FS

FORCELLE A SALDARE WELDING YOKES

- MATERIALE FE 510
- MATERIAL FE 510



SIGLA CODE	CM	S	d	L	I	L1	L2	FATTORI DI CARICO LOAD FACTOR	PESO WEIGHT
								KN	kg.
FS 0016	16,2	35	16,20	50	34	24	16	54	0,27
FS 0020	20,2	40	20,25	60	40	30	20	80	0,39
FS 0025	25,2	50	25,25	65	45	30	20	125	0,69
FS 0030	30,2	60	30,25	75	50	35	25	165	1,08
FS 0035	35,2	70	35,25	85	55	40	30	245	1,62



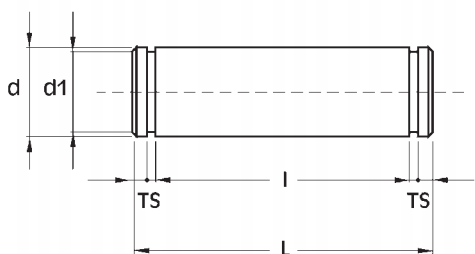
F

• FORCELLA • YOKES

- ISO 8133
- MATERIALE ACCIAIO ST 52.3
- ISO 8133
- MATERIAL: ST 52.3 STEEL



SIGLA CODE	CM	d	I	D	D3	F	L1	R	S	R1	S1	GRANO GRAIN	PESO WEIGHT kg.
F 2310	12	10	32	24	19	M10x1,25	13	12	6	10	5	M5x5	0,10
F 2312	16	12	36	32	21	M12x1,25	19	17	8	15	7	M5x5	0,18
F 2314	20	14	38	40	21	M14x1,5	19	17	10	11	8	M5x5	0,23
F 2316	30	20	54	60	32	M16x1,5	32	29	15	15	13	M6x6	0,90
F 2320	30	20	60	60	32	M20x1,5	32	29	15	15	13	M6x6	0,91
F 2327	40	28	75	80	40	M27x2	39	34	20	20	17	M6x6	1,92
F 2333	50	36	99	100	56	M33x2	54	50	25	28	22	M8x8	4,92
F 2342	60	45	113	120	56	M42x2	57	53	30	33	27	M8x8	6,53
F 2348	70	56	126	140	75	M48x2	63	59	35	40	31	M8x8	10,11
F 2364	80	70	168	160	95	M64x3	83	78	40	48	37	M12x12	19,20
F 2380	80	70	168	160	95	M80x3	83	78	40	48	37	M12x12	18,42



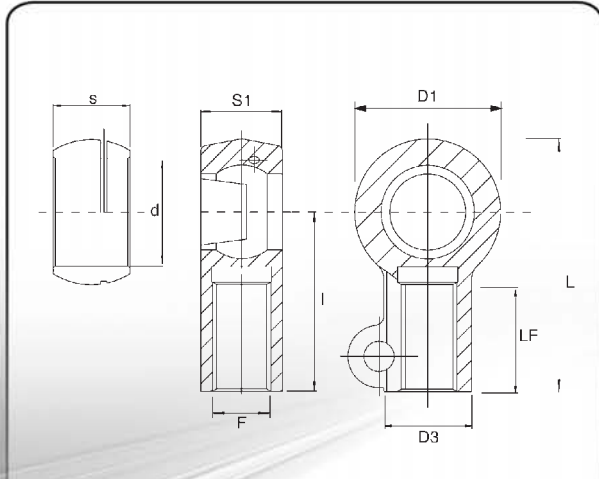
PF

• PERNO PER FORCELLA • PIN FOR YOKES

- ISO 8133
- MATERIALE ACCIAIO C40
- ISO 8133
- MATERIAL: C40



SIGLA CODE	d	L	d1	I	A	TS	USATO PER FORCELLA USED FOR YOKE	PESO WEIGHT kg.
PF 2910	10	34	9,6	29	1.4	1.1	F 2310	0,02
PF 2911	12	43	11,5	37	1.9	1.1	F 2312	0,04
PF 2912	14	51	13,4	45	1.9	1.1	F 2314	0,06
PF 2913	20	73	19	66	2.2	1.3	F 2316	0,18
PF 2914	20	73	19	66	2.2	1.3	F 2320	0,18
PF 2915	28	95	26,6	87	2.4	1.6	F 2327	0,45
PF 2916	36	117	34	107	3.15	1.85	F 2333	0,93
PF 2917	45	139	42,5	129	3.15	1.5	F 2342	1,67
PF 2918	56	161	53	149	3.80	2.17	F 2348	2,98
PF 2919	70	181	67	169	3.35	2.65	F 2364	5,43
PF 2920	70	181	67	169	3.35	2.65	F 2380	5,43



TXM

**TERMINALI A SNODO PER
CARRELLI ELEVATORI con
ROTULA SMONTABILE**

**BALL JOINT END FOR FORK
LIFT with DISMANTLED
BEARING**

- RILUBRIFICABILI
- ACCOPPIAMENTO: ACCIAIO SU ACCIAIO
- TERMINALE IN ACCIAIO C 45
- WITH GREASE NIPPLE
- COUPLING: STEEL/STEEL
- BALL JOINT MADE IN FORGED STEEL C 45

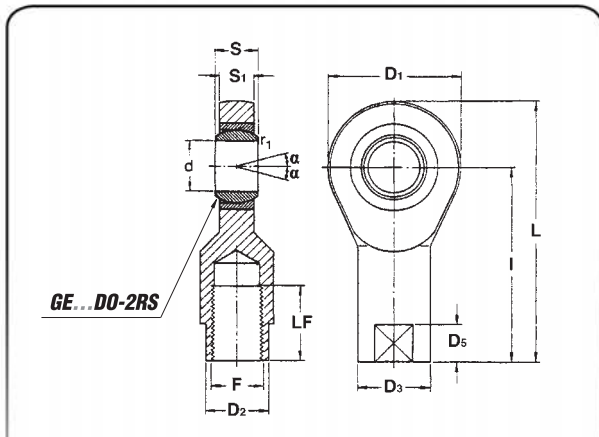


SIGLA CODE *	d	I	LF	D1	S	D3	S1	L	F	FATTORI DI CARICO LOAD FACTOR		VITI - SCREWS DIN 931	PESO WEIGHT kg.
										Statico C0 Static CO	Dinamico C Dynamic C		
TXM 25	25	92	64	75	25	45	42	129	M27x2	290	120	M14x50	1,590
TXM 30	30	92	64	75	25	45	42	129	M30x2	290	120	M14x50	1,510
TXM 35	35	92	64	75	25	45	42	129	M30x2	290	120	M14x50	1,440

ACCOPPIAMENTO SUPERFICI SNODO • JOINT SURFACE COUPLING: ACCIAIO / ACCIAIO - STEEL / STEEL

(*) FILETTI NON STANDARD DISPONIBILI A RICHIESTA / (*) NON-STANDARD THREADS AVAILABLE UP ON REQUEST

SKF **SI...ES-2RS**



ESI...D 2RS

**TERMINALI A SNODO
BALL JOINT ENDS**

- RILUBRIFICABILI
- ACCOPPIAMENTO: ACCIAIO SU ACCIAIO
- TERMINALE IN ACCIAIO STAMPATO C 45 ZINCATO
- WITH GREASE NIPPLE
- COUPLING: STEEL/STEEL
- BALL JOINT MADE IN GALVANIZED FORGED STEEL C 45



SIGLA CODE *	d	L	D1	D2	S	S1	F	LF	I	D3	FATTORI DI CARICO LOAD FACTOR		PESO WEIGHT kg.
											Statico C0 Static CO	Dinamico C Dynamic C	
ESI 50 D 2RS⁽¹⁾	50	252	112	60	35	30	M52x3	68	195	70	240 000	156 000	4,100
ESI 60 D 2RS⁽¹⁾	60	293	135	70	44	38	M60x4	70	225	82	405 000	245 000	7,100

(1) DISPONIBILI SU RICHIESTA CON GE AUTOLUBRIFICANTE (ESI...U-2RS) (PREZZI DA CONCORDARE)

(*) DISPONIBILI SU RICHIESTA CON FILETTATURA SINISTRORSA (ESI...U-2RS) (CODICE ARTICOLO ESIL...2RS) (PREZZI DA CONCORDARE)

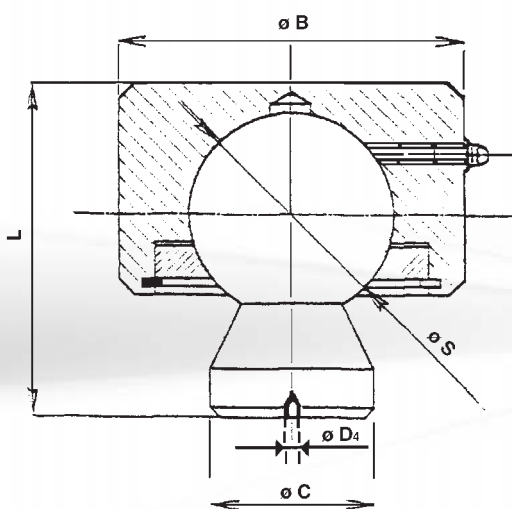
(1) AVAILABLE ON REQUEST WITH MAINTENANCE FREE GE (ESI...U-2RS) (PRICES TO BE AGREED)

(*) AVAILABLE ON DEMAND WITH A LEFT THREAD (ITEM CODE ESIL...2RS) (PRICES TO BE AGREED UPON REQUEST)

BO

BASI OSCILLANTI OSCILLATING ENDS

- MATERIALE BASE: ACCIAIO S355JR
MATERIALE FUNGO: ACCIAIO C 45
- MATERIAL OF THE BASE: STEEL S355JR
MATERIAL OF THE HEAD: STEEL C 45



I PARTICOLARI HANNO FORO DI CENTRAGGIO PER SPINA DI 4 MM. QUESTO PERMETTE DI AGEVOLARE L'OPERAZIONE DI CENTRAGGIO PER LA SALDATURA
THE PARTS HAVE A CENTERING HOLE OF 4MM. PLUG THAT FACILITATES CENTERING FOR WELDING

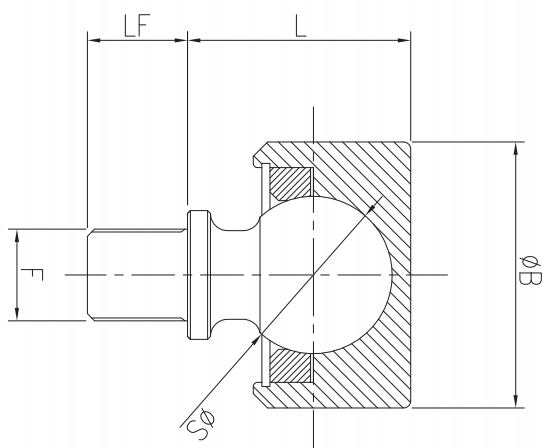


SIGLA CODE	Ø S	Ø C	Ø B	Ø D4	L	PESO WEIGHT kg.
BO 0050	50	40	84	4	82	2,00
BO 0060	60	50	98	4	100	3,80
BO 0070	70	60	104	4	115	5,00

BO.../FIL

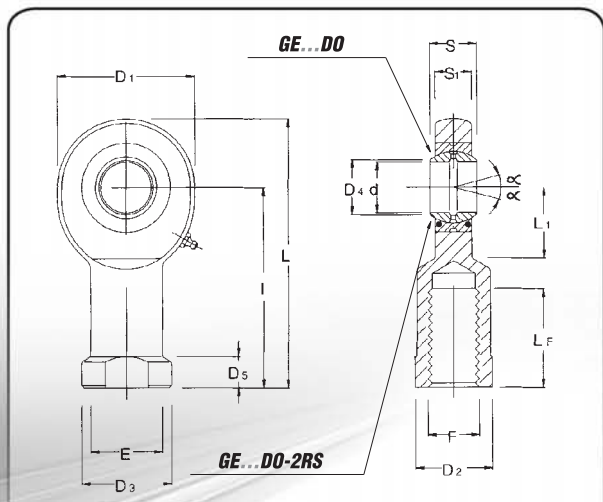
BASI OSCILLANTI FILETTATE THREADED OSCILLATING ENDS

- MATERIALE BASE: ACCIAIO S355JR
MATERIALE FUNGO: ACCIAIO C 45
- MATERIAL OF THE BASE: STEEL S355JR
MATERIAL OF THE HEAD: STEEL C 45



SIGLA CODE	Ø S	Ø B	L	LF	PESO WEIGHT kg.
BO 0045/FIL	45	110	65	M22X1.5	2,42
BO 0055/FIL	55	95	77	M32X2	3,10





FI...D FI...D-2RS

TERMINALI A SNODO BALL JOINT ENDS

- ISO 12240-4
- RILUBRIFICABILI
- ACCOPPIAMENTO: ACCIAIO SU ACCIAIO
- TERMINALE IN ACCIAIO STAMPATO C 45 ZINCATO
- ISO 12240-4
- WITH GREASE NIPPLE
- COUPLING: STEEL/STEEL
- BALL JOINT MADE IN GALVANIZED FORGED STEEL C 45



SIGLA CODE *	d	I	S	LF	D1	E	D2	D3	D4	D5	S1	L	L1	F	TOLLERANZE TOLERANCES		GIUOCO SNODO RADIALE RADIAL JOINT CLEARANCE	FATTORI DI CARICO LOAD FACTOR		ANGOLO DI OSCILLAZIONE ANGLE OF OSCILLATION	PESO WEIGHT
															d mm	S mm		mm	Statico CO Static CO		
FI 6D⁽¹⁾	6	30	6	11	21	10	11	13	8	5	4,3	40,5	10,5	M6x1	0/-0.008	0/-0.12	0.023±0.068	8,15	3,4	13°	0,021
FI 8D⁽¹⁾	8	36	8	15	24	12,5	14	16	10,2	5	6	48	12	M8x1,25	0/-0.008	0/-0.12	0.023±0.068	12,9	5,5	15°	0,039
FI 10D⁽¹⁾	10	43	9	20	29	15	17	19	13,2	6,5	7	57,5	14	M10x1,5	0/-0.008	0/-0.12	0.023±0.068	17,6	8,15	12°	0,061
FI 12D⁽¹⁾	12	50	10	23	34	17,5	19	22	15	7	8	67	17,5	M12x1,75	0/-0.008	0/-0.12	0.023±0.068	24,5	10,8	11°	0,096
FI 15D⁽²⁾	15	61	12	30	40	21	22	26	18,4	8	10	81	20	M14x2	0/-0.008	0/-0.12	0.030±0.082	36	17	8°	0,180
FI 17D⁽²⁾	17	67	14	34	46	24	27	30	20,7	10	11	90	23	M16x2	0/-0.008	0/-0.12	0.030±0.082	45	21,2	10°	0,220
FI 20D	20	77	16	40	53	27,5	32	35	24,1	10	13	103,5	27,5	M20x1,5	0/-0.010	0/-0.12	0.030±0.082	60	30	9°	0,390
FI 25D	25	94	20	48	64	33,5	36	42	29,3	12	17	126	32	M24x2	0/-0.010	0/-0.12	0.037±0.100	83	48	7°	0,580
FI 30D	30	110	22	56	73	40	41	50	34,2	15	19	146,5	37	M30x2	0/-0.010	0/-0.12	0.037±0.100	110	62	6°	1,020
FI 35D-2RS	35	125	25	60	82	47	50	58	39,7	15	21	166	42	M36x3	0/-0.012	0/-0.12	0.037±0.100	146	80	6°	1,460
FI 40D-2RS	40	142	28	65	94	56	56	65	45	18	23	188	48	M39x3	0/-0.012	0/-0.12	0.043±0.120	180	100	7°	1,930
FI 45D-2RS	45	145	32	65	102	62	62	70	50,7	20	27	196	52	M42x3	0/-0.012	0/-0.12	0.043±0.120	240	127	7°	2,650
FI 50D-2RS	50	160	35	68	112	68	68	75	56	20	30	216	59	M45x3	0/-0.012	0/-0.12	0.043±0.120	290	156	6°	3,530
FI 60D-2RS	60	175	44	70	135	78	78	88	66,8	20	37	242,5	75	M52x3	0/-0.015	0/-0.15	0.043±0.120	450	245	6°	5,550
FI 70D-2RS	70	200	49	80	162	85	85	98	77,8	20	42	280	87	M56x4	0/-0.015	0/-0.15	0.055±0.142	610	315	6°	8,400
FI 80D-2RS	80	230	55	85	180	102	102	110	89,4	25	48	320	100	M64x4	0/-0.015	0/-0.15	0.055±0.142	750	400	6°	12,700

VERSIONE MAGGIORATA - OVERSIZE VERSION

FIM 40D-2RS	40	142	28	65	92	56	56	65	45	18	23	188	48	M42x3	0/-0.012	0/-0.12	0.043±0.120	180	100	7°	1,900
FIM 45D-2RS	45	145	32	65	102	62	62	70	50,7	20	27	196	52	M45x3	0/-0.012	0/-0.12	0.043±0.120	240	127	7°	2,590
FIM 50D-2RS	50	160	35	68	112	68	68	75	56	20	30	216	59	M52x3	0/-0.012	0/-0.12	0.043±0.120	290	156	6°	3,400
FIM 60D-2RS	60	175	44	70	135	78	78	88	66,8	20	38	242,5	75	M60x4	0/-0.015	0/-0.15	0.043±0.120	450	245	6°	5,380
FIM 70D-2RS	70	200	49	80	160	85	85	98	77,8	20	42	280	87	M72x4	0/-0.015	0/-0.15	0.055±0.142	610	315	6°	8,200
FIM 80D-2RS	80	230	55	85	180	102	102	110	89,4	25	47	320	100	M80x4	0/-0.015	0/-0.15	0.055±0.142	750	400	6°	12,400

(1) LUBRIFICAZIONE NON POSSIBILE

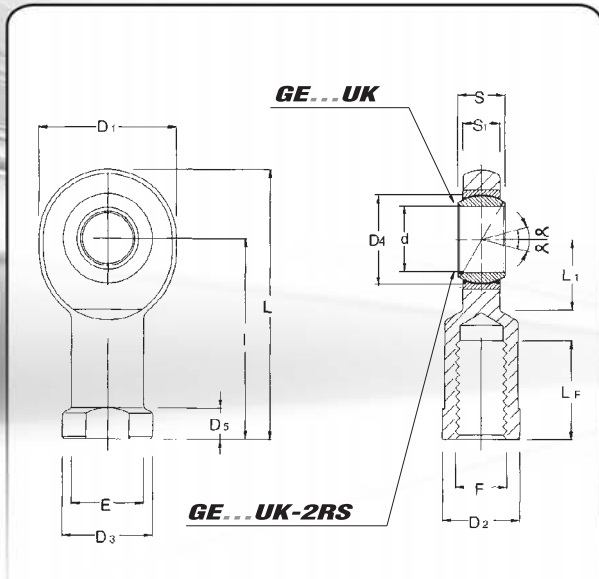
(2) FORO DI RILUBRIFICAZIONE SULLA TESTA

(*) DISPONIBILI SU RICHIESTA CON FILETTATURA SINISTRORSA (CODICE ARTICOLO **FI.../FIM...L**) (PREZZI DA CONCORDARE)

(1) LUBRIFICATION NOT POSSIBLE

(2) RE-LUBRICATION HOLE ON THE HEAD

(*) AVAILABLE ON DEMAND WITH A LEFT THREAD (ITEM CODE **FI.../FIM...L**) (PRICES TO BE AGREED)



FI...U FI...U-2RS

TERMINALI A SNODO BALL JOINT ENDS

- ISO 12240-4
- **SENZA MANUTENZIONE**
- ACCOPPIAMENTO: ACCIAIO CROMATO SU TESSUTO PTFE
- **TERMINALE IN ACCIAIO STAMPATO C 45 ZINCATO**
- ISO 12240-4
- **MAINTENANCE FREE**
- COUPLING: CHROMED STEEL / PTFE FABRIC
- **BALL JOINT MADE IN GALVANIZED FORGED STEEL C 45**



SIGLA CODE *	d	I	S	LF	D1	E	D2	D3	D4	D5	S1	L	L1	F	TOLLERANZE TOLERANCES		GIUOCO SNODO RADIALE RADIAL JOINT CLEARANCE mm	FATTORI DI CARICO LOAD FACTOR		ANGOLO DI OSCILLAZIONE ANGLE OF OSCILLATION α	PESO WEIGHT kg.
															d mm	S mm		Statico CO Static CO	Dinamico C Dynamic C		
FI 6U	6	30	6	11	21	10	11	13	8	5	4,3	40,5	10,5	M6x1	0/-0.008	0/-0.12	0±0.032	8,1	3,6	13°	0,021
FI 8U	8	36	8	15	24	12,5	14	16	10,2	5	6	48	12	M8x1,25	0/-0.008	0/-0.12	0±0.032	12,9	5,8	15°	0,039
FI 10U	10	43	9	20	29	15	17	19	13,2	6,5	7	57,5	14	M10x1,5	0/-0.008	0±-0.12	0±0.032	17,6	8,6	12°	0,061
FI 12U	12	50	10	23	34	17,5	19	22	15	7	8	67	17,5	M12x1,75	0/-0.008	0±-0.12	0±0.032	24,5	11,4	11°	0,096
FI 15U	15	61	12	30	40	21	22	26	18,4	8	10	81	20	M14x2	0/-0.008	0±-0.12	0±0.040	36	17,6	8°	0,180
FI 17U	17	67	14	34	46	24	27	30	20,7	10	11	90	23	M16x2	0/-0.008	0±-0.12	0±0.040	45	22,4	10°	0,220
FI 20U	20	77	16	40	53	27,5	32	35	24,1	10	13	103,5	27,5	M20x1,5	0/-0.010	0±-0.12	0±0.040	60	31,5	9°	0,390
FI 25U	25	94	20	48	64	33,5	36	42	29,3	12	17	126	32	M24x2	0/-0.010	0±-0.12	0±0.050	83	51	7°	0,580
FI 30U	30	110	22	56	73	40	41	50	34,2	15	19	146,5	37	M30x2	0/-0.010	0±-0.12	0±0.050	110	66,5	6°	1,020
FI 35U-2RS	35	125	25	60	82	47	50	58	39,7	15	21	166	42	M36x3	0/-0.012	0±-0.12	0±0.050	146	112	6°	1,460
FI 40U-2RS	40	142	28	65	94	56	56	65	45	18	23	188	48	M39x3	0/-0.012	0±-0.12	0±0.060	180	140	7°	1,930
FI 45U-2RS	45	145	32	65	102	62	62	70	50,7	20	27	196	52	M42x3	0/-0.012	0±-0.12	0±0.060	240	180	7°	2,650
FI 50U-2RS	50	160	35	68	112	68	68	75	56	20	30	216	59	M45x3	0/-0.012	0±-0.12	0±0.060	290	220	6°	3,530
FI 60U-2RS	60	175	44	70	135	78	78	88	66,8	20	37	242,5	75	M52x3	0/-0.015	0±-0.15	0±0.060	450	345	6°	5,550
FI 70U-2RS	70	200	49	80	162	85	85	98	77,8	20	42	280	87	M56x4	0/-0.015	0±-0.15	0±0.072	610	440	6°	8,400
FI 80U-2RS	80	230	55	85	180	102	102	110	89,4	25	48	320	100	M64x4	0/-0.015	0±-0.15	0±0.072	750	570	6°	12,700

VERSIONE MAGGIORATA - OVERSIZE VERSION

FIM 40U-2RS	40	142	28	65	92	56	56	65	45	18	23	188	48	M42x3	0/-0.012	0±-0.12	0±0.060	180	140	7°	1,900
FIM 45U-2RS	45	150	32	65	102	62	62	70	50,7	20	27	196	52	M45x3	0/-0.012	0±-0.12	0±0.060	240	180	7°	2,590
FIM 50U-2RS	50	160	35	68	112	68	68	75	56	20	30	216	59	M52x3	0/-0.012	0±-0.12	0±0.060	290	220	6°	3,400
FIM 60U-2RS	60	175	44	70	135	78	78	88	66,8	20	38	242,5	75	M60x4	0/-0.015	0±-0.15	0±0.060	450	345	6°	5,380
FIM 70U-2RS	70	200	49	80	160	85	85	98	77,8	20	42	280	87	M72x4	0/-0.015	0±-0.15	0±0.072	610	440	6°	8,200
FIM 80U-2RS	80	230	55	85	180	102	102	110	89,4	25	47	320	100	M80x4	0/-0.015	0±-0.15	0±0.072	750	570	6°	12,400

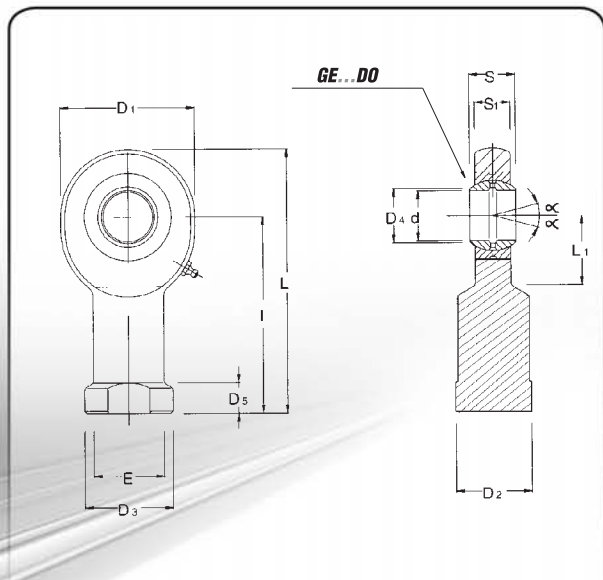
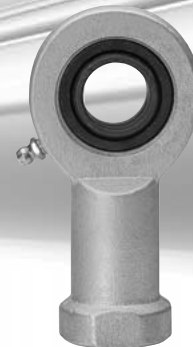
(*) DISPONIBILI SU RICHIESTA CON FILETTATURA SINISTRORSA (CODICE ARTICOLO **FIL.../FIML...**)
(PREZZI DA CONCORDARE)

(*) AVAILABLE ON DEMAND WITH A LEFT THREAD (ITEM CODE **FIL.../FIML...**) (PRICES TO BE AGREED)

SF...D

TERMINALI A SNODO BALL JOINT ENDS

- ISO 12240
- RILUBRIFICABILI
- ACCOPPIAMENTO: ACCIAIO SU ACCIAIO
- TERMINALE IN ACCIAIO stampato C 45 CON ZINCATURA
- ISO 12240
- WITH GREASE NIPPLE
- COUPLING: STEEL/STEEL
- BALL JOINT END MADE IN GALVANISED FORGED STEEL C45



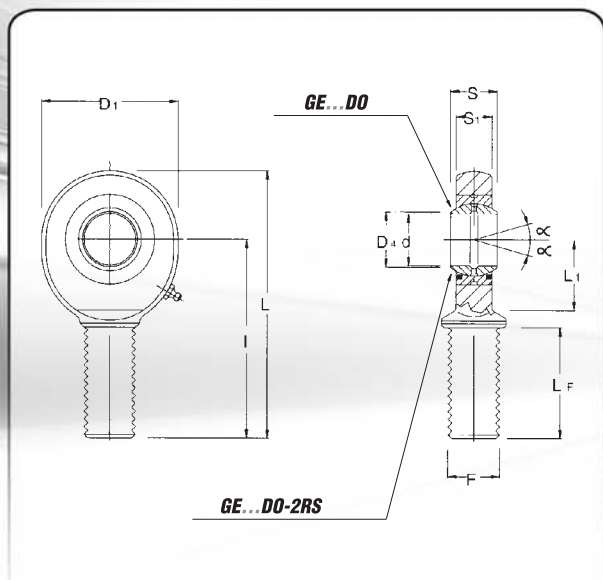
SIGLA CODE *	d	l	S	D1	E	D2	D3	D4	D5	S1	L	L1	TOLLERANZE TOLERANCES		GIUOCO SNODO RADIALE RADIAL JOINT CLEARANCE mm	FATTORI DI CARICO LOAD FACTOR		ANGOLO DI OSCILLAZIONE ANGLE OF OSCILLATION C°	PESO WEIGHT kg.
													d mm	S mm		Statico CO Static CO	Dinamico C Dynamic C		
SF 15D⁽²⁾	15	61	12	40	21	22	26	18,4	8	10	81	20	0/-0.008	0/-0.12	0.030 / 0.082	36	17	8°	0,220
SF 17D⁽²⁾	17	67	14	46	24	27	30	20,7	10	11	90	23	0/-0.008	0/-0.12	0.030 / 0.082	45	21,2	10°	0,300
SF 20D	20	77	16	53	27,5	32	35	24,1	10	13	103,5	27,5	0/-0.010	0/-0.12	0.030 / 0.082	60	30	9°	0,410
SF 25D	25	94	20	64	33,5	36	42	29,3	12	17	126	32	0/-0.010	0/-0.12	0.037 / 0.100	83	48	7°	0,810
SF 30D	30	110	22	73	40	41	50	34,2	15	19	146,5	37	0/-0.010	0/-0.12	0.037 / 0.100	110	62	6°	1,200
SF 35D	35	125	25	82	47	50	58	39,7	15	21	166	42	0/-0.012	0/-0.12	0.037 / 0.100	146	80	6°	1,900
SF 40D	40	142	28	94	56	56	65	45	18	23	188	48	0/-0.012	0/-0.12	0.043 / 0.120	180	100	7°	2,700
SF 45D	45	145	32	102	62	62	70	50,7	20	27	196	52	0/-0.012	0/-0.12	0.043 / 0.120	240	127	7°	3,400
SF 50D	50	160	35	112	68	68	75	56	20	30	216	59	0/-0.012	0/-0.12	0.043 / 0.120	290	156	6°	4,500
SF 60D	60	175	44	135	78	78	88	66,8	20	37	242,5	75	0/-0.015	0/-0.15	0.043 / 0.120	450	245	6°	6,900
SF 70D	70	200	49	162	85	85	98	77,8	20	42	280	87	0/-0.015	0/-0.15	0.055 / 0.142	610	315	6°	10,500
SF 80D	80	230	55	180	102	102	110	89,4	25	48	320	100	0/-0.015	0/-0.15	0.055 / 0.142	750	400	6°	15,000

(2) FORO DI RILUBRIFICAZIONE SULLA TESTA.

(*) DISPONIBILI SU RICHIESTA CON SNODO SFERICO CON TENUTA 2RS (PREZZI DA CONCORDARE)

(2) RE-LUBRICATION HOLE ON THE HEAD.

(*) AVAILABLE ON DEMAND WITH SPHERICAL PLAIN BEARINGS WITH 2RS SEALS (PRICES TO BE AGREED)



FE...D FE...D-2RS

TERMINALI A SNODO BALL JOINT ENDS

- ISO 12240-4
- RILUBRIFICABILI
- ACCOPPIAMENTO: ACCIAIO SU ACCIAIO
- TERMINALE IN ACCIAIO STAMPATO C 45 ZINCATO

- ISO 12240-4
- WITH GREASE NIPPLE
- COUPLING: STEEL/STEEL
- BALL JOINT MADE IN GALVANIZED FORGED STEEL C 45



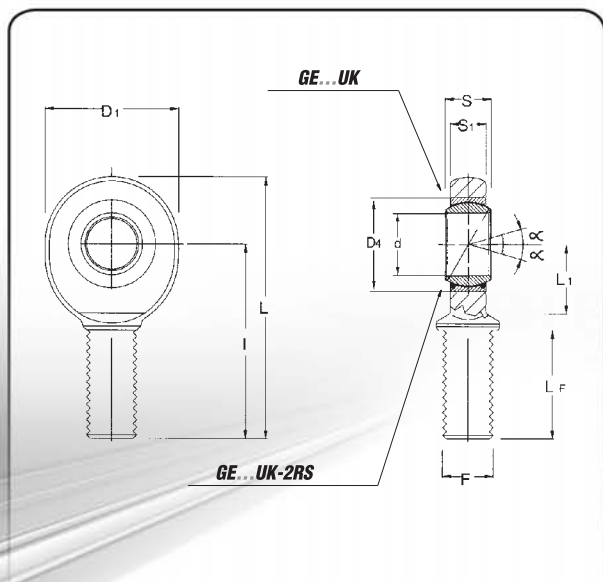
SIGLA CODE *	d	I	S	LF	D1	D4	S1	L	L1	F	TOLLERANZE TOLERANCES		GIUOCO SNODO RADIALE RADIAL JOINT CLEARANCE	FATTORI DI CARICO LOAD FACTOR		ANGOLO DI OSCILLAZIONE ANGLE OF OSCILLATION α	PESO WEIGHT
											d mm	S mm		mm	Statico CO Static CO		
FE 6D⁽¹⁾	6	36	6	18	21	8	4,4	46,5	12	M6x1	0/-0.008	0/-0.12	0,023±0.068	8,1	3,4	13°	0,017
FE 8D⁽¹⁾	8	42	8	22	24	10,2	6	54	14	M8x1,25	0/-0.008	0/-0.12	0,023±0.068	12,9	5,5	15°	0,030
FE 10D⁽¹⁾	10	48	9	27	29	13,2	7	62,5	15	M10x1,5	0/-0.008	0/-0.12	0,023±0.068	17,6	8,1	12°	0,050
FE 12D⁽¹⁾	12	54	10	30	34	15	8	71	18	M12x1,75	0/-0.008	0/-0.12	0,023±0.068	24,5	10,8	11°	0,086
FE 15D⁽²⁾	15	63	12	34	40	18,4	10	83	20	M14x2	0/-0.008	0/-0.12	0,030±0.082	36	17	8°	0,140
FE 17D⁽²⁾	17	69	14	36	46	20,7	11	92	23	M16x2	0/-0.008	0/-0.12	0,030±0.082	45	21,2	10°	0,190
FE 20D⁽²⁾	20	78	16	43	53	24,1	13	106,5	27	M20x1,5	0/-0.010	0/-0.12	0,030±0.082	60	30	9°	0,310
FE 25D	25	94	20	53	64	29,3	17	126	33	M24x2	0/-0.010	0/-0.12	0,037±0.100	83	48	7°	0,560
FE 30D	30	110	22	65	73	34,2	19	146,5	37	M30x2	0/-0.010	0/-0.12	0,037±0.100	110	62	6°	0,890
FE 35D-2RS	35	140	25	82	82	39,7	21	181	42	M36x3	0/-0.012	0/-0.12	0,037±0.100	146	80	6°	1,4
FE 40D-2RS	40	150	28	86	93	45	23	196	48	M39x3	0/-0.012	0/-0.12	0,043±0.120	180	100	7°	1,8
FE 45D-2RS	45	163	32	94	102	50,7	27	214	52	M42x3	0/-0.012	0/-0.12	0,043±0.120	240	127	7°	2,6
FE 50D-2RS	50	185	35	106	112	56	30	241	60	M45x3	0/-0.012	0/-0.12	0,043±0.120	290	156	6°	3,4
FE 60D-2RS	60	210	44	115	135	66,8	38	277,5	75	M52x3	0/-0.015	0/-0.15	0,043±0.120	450	245	6°	5,9
FE 70D-2RS	70	235	49	125	160	77,8	42	315	87	M56x4	0/-0.015	0/-0.15	0,055±0.142	610	315	6°	8,2
FE 80D-2RS	80	270	55	140	180	89,4	48	360	100	M64x4	0/-0.015	0/-0.15	0,055±0.142	750	400	6°	12,0

VERSIONE MAGGIORATA - OVERSIZE VERSION

FEM 40D-2RS	40	150	28	86	92	45	23	196	48	M42x3	0/-0.012	0/-0.12	0,043±0.120	180	100	7°	1,85
FEM 45D-2RS	45	163	32	94	102	50,7	27	214	52	M45x3	0/-0.012	0/-0.12	0,043±0.120	240	127	7°	2,66
FEM 50D-2RS	50	185	35	106	112	56	30	241	60	M52x3	0/-0.012	0/-0.12	0,043±0.120	290	156	6°	3,5
FEM 60D-2RS	60	210	44	115	135	66,8	38	277	75	M60x4	0/-0.015	0/-0.15	0,043±0.120	450	245	6°	6,02
FEM 70D-2RS	70	235	49	125	160	77,8	42	315	87	M72x4	0/-0.015	0/-0.15	0,055±0.142	610	315	6°	8,38
FEM 80D-2RS	80	270	55	140	180	89,4	47	360	100	M80x4	0/-0.015	0/-0.15	0,055±0.142	750	400	6°	12

(1) SENZA MANUTENZIONE - (2) FORO DI RILUBRIFICAZIONE SULLA TESTA
 (*) DISPONIBILI SU RICHIESTA CON FILETTATURA SINISTRORSA (CODICE ARTICOLO FEL.../FEML...)
 (PREZZI DA CONCORDARE)

(1) MAINTENANCE-FREE - (2) RE-LUBRICATION HOLE ON THE HEAD
 (*) AVAILABLE ON DEMAND WITH LEFT THREAD (ITEM CODE FEL.../FEML...)(PRICES TO BE AGREED)



FE...U FE...U-2RS

TERMINALI A SNODO BALL JOINT ENDS

- ISO 12240-4
- **ESENTI DA MANUTENZIONE**
- ACCOPPIAMENTO: ACCIAIO CROMATO SU TESSUTO PTFE
- **TERMINALE IN ACCIAIO STAMPATO C 45 ZINCATO**
- ISO 12240-4
- **SERVICE FREE**
- COUPLING: CHROMED STEEL/ PTFE FABRIC
- **BALL JOINT MADE IN GALVANIZED FORGED STEEL C 45**



SIGLA CODE *	d	l	S	LF	D1	D4	S1	L	L1	F	TOLLERANZE TOLERANCES		GIUOCO SNODO RADIALE RADIAL JOINT CLEARANCE	FATTORI DI CARICO LOAD FACTOR		ANGOLO DI OSCILLAZIONE CL ANGLE OF OSCILLATION	PESO WEIGHT
											d mm	S mm		Statico C0 Static CO	Dinamico C Dynamic C		
FE 6U	6	36	6	18	21	8	4,4	46,5	12	M6x1	0/-0.008	0/-0.12	0 ÷ 0.032	8,1	3,5	13°	0,017
FE 8U	8	42	8	22	24	10,2	6	54	14	M8x1,25	0/-0.008	0/-0.12	0 ÷ 0.032	12,9	5,8	15°	0,030
FE 10U	10	48	9	27	29	13,2	7	62,5	15	M10x1,5	0/-0.008	0/-0.12	0 ÷ 0.032	17,6	8,6	12°	0,050
FE 12U	12	54	10	30	34	15	8	71	18	M12x1,75	0/-0.008	0/-0.12	0 ÷ 0.032	24,5	11,4	11°	0,086
FE 15U	15	63	12	34	40	18,4	10	83	20	M14x2	0/-0.008	0/-0.12	0 ÷ 0.040	36	17,6	8°	0,140
FE 17U	17	69	14	36	46	20,7	11	92	23	M16x2	0/-0.008	0/-0.12	0 ÷ 0.040	45	22,4	10°	0,190
FE 20U	20	78	16	43	53	24,1	13	104,5	27	M20x1,5	0/-0.010	0/-0.12	0 ÷ 0.040	60	31,5	9°	0,310
FE 25U	25	94	20	53	64	29,3	17	126	33	M24x2	0/-0.010	0/-0.12	0 ÷ 0.050	83	51	7°	0,560
FE 30U	30	110	22	65	73	34,2	19	146,5	37	M30x2	0/-0.010	0/-0.12	0 ÷ 0.050	110	65,5	6°	0,890
FE 35U-2RS	35	140	25	82	82	39,7	21	181	42	M36x3	0/-0.012	0/-0.12	0 ÷ 0.050	146	112	6°	1,4
FE 40U-2RS	40	150	28	86	93	45	23	196	48	M39x3	0/-0.012	0/-0.12	0 ÷ 0.060	180	140	7°	1,8
FE 45U-2RS	45	163	32	94	102	50,7	27	214	52	M42x3	0/-0.012	0/-0.12	0 ÷ 0.060	240	180	7°	2,6
FE 50U-2RS	50	185	35	106	112	56	30	241	60	M45x3	0/-0.012	0/-0.12	0 ÷ 0.060	290	220	6°	3,4
FE 60U-2RS	60	210	44	115	135	66,8	38	277,5	75	M52x3	0/-0.015	0/-0.15	0 ÷ 0.060	450	345	6°	5,9
FE 70U-2RS	70	235	49	125	160	77,8	42	315	87	M56x4	0/-0.015	0/-0.15	0 ÷ 0.072	610	440	6°	8,2
FE 80U-2RS	80	270	55	140	180	89,4	48	360	100	M64x4	0/-0.015	0/-0.15	0 ÷ 0.072	750	570	6°	12,0

VERSIONE MAGGIORATA - OVERSIZE VERSION

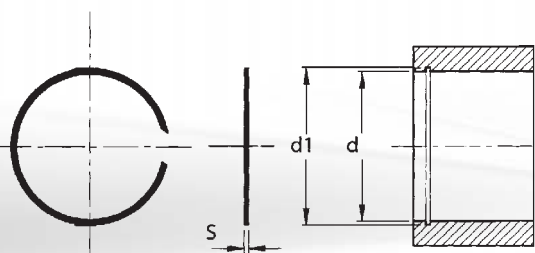
FEM 40U-2RS	40	150	28	86	92	45	23	196	48	M42x3	0/-0.012	0/-0.12	0 ÷ 0.060	180	140	7°	1,85
FEM 45U-2RS	45	163	32	94	102	50,7	27	214	52	M45x3	0/-0.012	0/-0.12	0 ÷ 0.060	240	180	7°	2,66
FEM 50U-2RS	50	185	35	106	112	56	30	241	60	M52x3	0/-0.012	0/-0.12	0 ÷ 0.060	290	220	6°	3,50
FEM 60U-2RS	60	210	44	115	135	66,8	38	277,5	75	M60x4	0/-0.015	0/-0.15	0 ÷ 0.060	450	345	6°	6,02
FEM 70U-2RS	70	235	49	125	160	77,8	42	315	87	M72x4	0/-0.015	0/-0.15	0 ÷ 0.072	610	440	6°	8,38
FEM 80U-2RS	80	270	55	140	180	89,4	47	360	100	M80x4	0/-0.015	0/-0.15	0 ÷ 0.072	750	570	6°	12,2

(*) DISPONIBILI SU RICHIESTA CON FILETTATURA SINISTRORSA (CODICE ARTICOLO **FIL.../FEML...**)
(PREZZI DA CONCORDARE)

(*) AVAILABLE ON DEMAND WITH LEFT THREAD (ITEM CODE **FIL.../FEML...**)(PRICES TO BE AGREED)

SB...

SEEGER - ANELLI ELASTICI INTERNI PER FORI
SEEGER - INTERNAL ELASTIC RINGS FOR HOLES

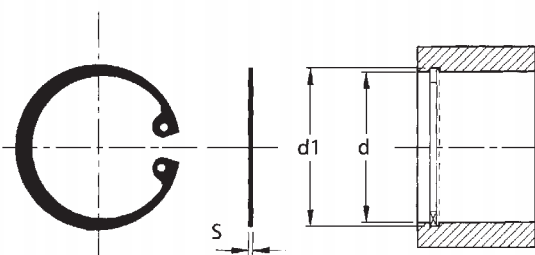


SIGLA - CODE	Ø (nominale) d	GE Ø	Ø d1	S
SB 022	22	12	22.6	1.2
SB 026	26	15	26.8	1.2
SB 028	28	16	28.8	1.2
SB 030	30	17	31.0	1.5
SB 035	35	20	36.0	1.5
SB 042	42	25	43.2	1.5
SB 047	47	30	48.2	1.5
SB 052	52	32	53.5	1.5
SB 055	55	35	56.5	1.5
SB 062	62	40	64.3	1.5
SB 068	68	45	70.3	1.5

SI...

DIN 472 - UNI 7437

SEEGER - ANELLI ELASTICI INTERNI PER FORI
SEEGER - INTERNAL ELASTIC RINGS FOR HOLES

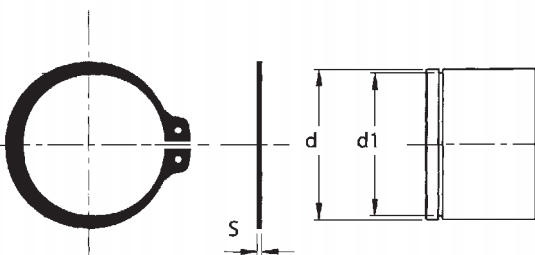


SIGLA - CODE	Ø (nominale) d	GE Ø	Ø d1	S
SI 075	75	50	78	2.5
SI 090	90	60	93.5	3.0
SI 095	95	63	98.5	3.0
SI 105	105	70	109	4.0
SI 120	120	80	124	4.0
SI 130	130	90	134	4.0
SI 150	150	100	155	4.0
SI 160	160	110	165	4.0
SI 180	180	120	185	4.0
SI 180	180	125	185	4.0
SI 230	230	160	236	5.0
SI 290	290	200	298	5.0

SE...

DIN 471 - UNI 7435

SEEGER - ANELLI ELASTICI INTERNI PER ALBERO
SEEGER - INTERNAL ELASTIC RINGS FOR ROD

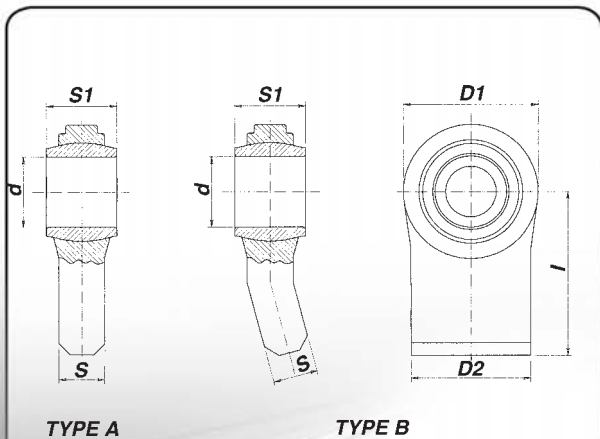


SIGLA - CODE	Ø (nominale) d	Ø GOLA d1	S
SE 010	10	9.6	1.0
SE 012	12	11.5	1.0
SE 014	14	13.4	1.0
SE 016	16	15.2	1.0
SE 020	20	19.0	1.2
SE 025	25	23.9	1.2
SE 027	27	25.6	1.2
SE 028	28	26.6	1.5
SE 034	34	32.3	1.5
SE 035	35	33.0	1.5
SE 036	36	34.0	1.75
SE 045	45	42.5	1.75
SE 056	56	53.0	2.0
SE 070	70	67.0	2.5

R

SUPPORTO CON ROTULA SFERICA BALL JOINT END

- MATERIALE ST. 52.3
- MATERIAL ST. 52.3



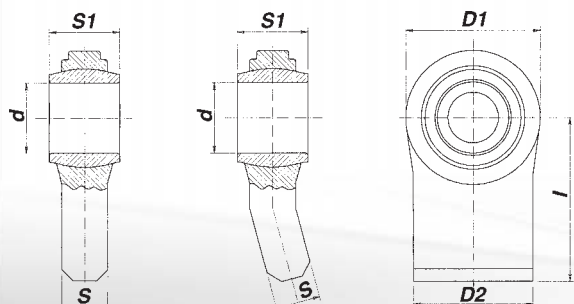
COD.	CAT.	D3	d (TOLLERANZA)	S1	D2	S	D1	I	T	PESO - WEIGHT Kg.
* R 1490	-	28	14 (A12)	32	30	11	46	60	A	0,30
R 1495	-	28	16 (A12)	20	30	11	46	60	A	0,27
* R 1496	-	38	19 (A12)	44	50	17	50	50	A	0,46
R 1497	-	44	19 (A12)	35	50	15	65	45	A	0,56
* R 1498	1	44	22 (A12)	35	50	15	65	45	A	0,54
* R 1501	1	44	22 (A12)	35	50	15	68	90	A	0,92
* R 1503	1	44	22 (A12)	35	55	15	66	70	A	0,70
* R 1508	1	44	22 (A12)	35	60	15	65	90	B	0,98
* R 1510	1	48	22 (A12)	35	70	18	76	50	A	0,82
R 1515	-	48	25,4 (A12)	35	70	18	76	50	A	0,78
R 1520	-	48	26 (A12)	35	70	18	76	50	A	0,78
R 1530	2	48	28,4 (A12)	35	70	18	76	50	A	0,76

(*) CODICE DEL CORPO BASE
(*) CODE OF THE MAIN HOUSING

R

SUPPORTO CON ROTULA SFERICA BALL JOINT END

- MATERIALE ST. 52.3
- MATERIAL ST. 52.3



TYPE A

TYPE B

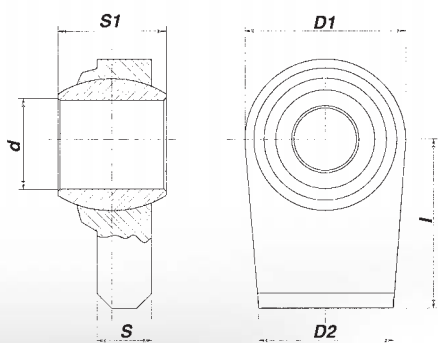
COD.	CAT.	D3	d (TOLLERANZA)	S1	D2	S	D1	l	T	PESO - WEIGHT Kg.
* R 1540	1	56	22 (A12)	35	70	18	83	55	A	1,18
R 1550	-	56	25,4 (A12)	35	70	18	83	55	A	1,16
R 1560	2	56	28,4 (A12)	35	70	18	83	55	A	1,12
R 1562	2	56	28,4 (A12)	45	70	18	83	55	A	1,16
R 1566	-	50	25,4 (A12)	38	70	22	80	80	A	1,56
R 1568	2	50	28,4 (A12)	38	70	22	80	80	A	1,52
* R 1575	2	50	28,4 (A12)	45	70	22	80	80	A	1,54
* R 1570	2	58	28,4 (A12)	45	70	22	80	65	A	1,32
R 1590	1/2	58	22/28,4 (A12)	45	70	22	80	65	A	1,22
* R 1579	2	56	28,4 (A12)	45	76	17	90	82	A	1,48
* R 1585	2	58	28,4 (A12)	45	70	20	83	110	B	1,84
* R 1580	2	62	28,4 (A12)	45	70	22	96	65	A	1,70
R 1597	-	62	32 (A12)	45	70	22	96	65	A	1,66
R 1600	-	62	34 (A12)	45	70	22	96	65	A	1,62
R 1602	-	62	35 (A12)	45	70	22	96	65	A	1,60
R 1604	3	62	37 (A12)	45	70	22	96	65	A	1,56
* R 1610	-	64	38 (A12)	45	80	24	108	65	A	1,96
R 1612	-	64	34 (A12)	45	80	24	108	65	A	2,04
R 1614	3	64	37 (A12)	45	80	24	108	65	A	1,98
R 1615	2	64	28,4 (A12)	45	80	24	108	65	A	2,16
R 1616	-	64	35 (A12)	45	80	24	108	65	A	2,00
R 1617	1/2	64	42 (A12)	45	80	24	108	65	A	1,88

(*) CODICE DEL CORPO BASE
(*) CODE OF THE MAIN HOUSING

R

SUPPORTO CON ROTULA SFERICA BALL JOINT END

- MATERIALE ST. 52.3
- MATERIAL ST. 52.3



COD.	CAT.	D3	d (TOLLERANZA)	S1	D2	S	D1	I	PESO - WEIGHT Kg.
R 1499	-	44	19 (A12)	35	56	18	67	50	0,74
* R 1500	1	44	22 (A12)	35	56	18	67	50	0,72

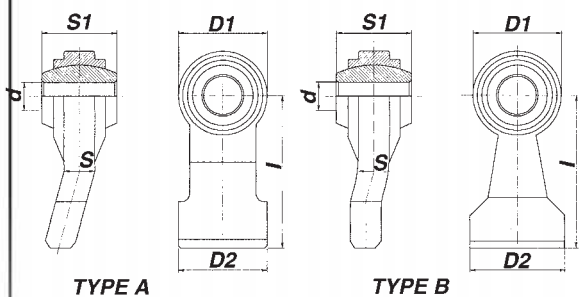
* R 1505	1	44	22 (A12)	35	56	18	67	75	0,94
-----------------	---	----	----------	----	----	----	----	----	------

* R 1576	2	56	28,4 (A12)	45	70	18	85	80	1,44
R 1577	1/2	56	22/28,4 (A12)	45	70	18	85	80	1,34
R 1578	2	56	28,4 (A12)	35	70	18	85	80	1,40

R

SUPPORTO CON ROTULA SFERICA BALL JOINT END

- MATERIALE ST. 52.3
- MATERIAL ST. 52.3



Cod.	Cat.	d (tolleranza)	S1	D2	S	D1	I	Type	Rif. orig. FIAT	PESO - WEIGHT Kg.
* R 1620	2	28,4 (A12)	45	83	20	70	110	A	01930293	2,24
R 1621	2	28,4 (A12)	45	100	34	100	125	B	-	3,52
R 1622	-	35 (A12)	45	100	34	100	125	B	4997106	3,38
R 1624	3	37 (A12)	45	100	34	100	125	B	-	3,34

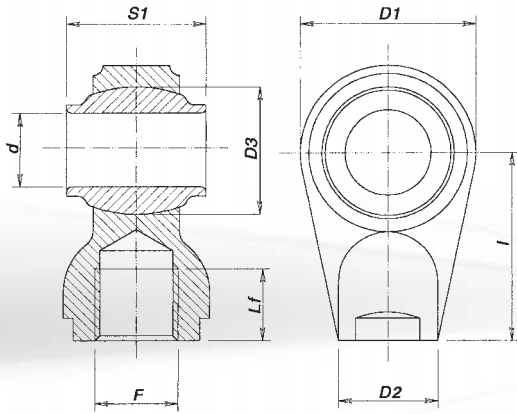
(*) CODICE DEL CORPO BASE
(*) CODE OF THE MAIN HOUSING

R

SUPPORTO CON ROTULA SFERICA CON FORO PER SPINA DI CENTRAGGIO

BALL JOINT END WITH HOLE FOR CENTERING PIN

- MATERIALE ST. 52.3
- MATERIAL ST. 52.3



COD.	CAT.	D3	D (TOLLERANZA)	S1	D2	D1	I	F	LF	PESO - WEIGHT Kg.
R 1693	-	38	14 (A12)	44	25	53	50	-	-	0,46
* R 1694	1	38	19 (A12)	30	25	53	50	-	-	0,40
R 1695	1	38	19 (A12)	44	25	53	50	-	-	0,42
R 1696	-	38	20 (A12)	44	25	53	50	-	-	0,41
* R 1700	1	38	19 (A12)	44	□ 30x14	58	34	-	-	0,44
R 1702	-	38	20 (A12)	44	□ 30x14	58	34	-	-	0,42
R 1704	-	38	22 (A12)	44	□ 30x14	58	34	-	-	0,41
R 1707	-	38	22 (A12)	44	34	62	58	-	-	0,58
* R 1708	1	38	19 (A12)	44	34	62	58	-	-	0,60
R 1709	1	38	20 (A12)	44	34	62	58	-	-	0,59
* R 1710	1	38	19 (A12)	44	34	62	60	-	-	0,62
R 1712	1	38	22 (A12)	44	34	62	60	-	-	0,60
R 1720	1	38	20 (A12)	44	34	62	60	-	-	0,61
R 1724	1	44	19 (A12)	35	26	62	50	-	-	0,54
* R 1725	-	44	22 (A12)	35	26	62	50	-	-	0,52
R 1730	-	50	22 (A12)	51	38	75	65	-	-	0,98
R 1735	2	50	25,4 (A12)	40	38	75	65	-	-	0,90
R 1737	1	50	19 (A12)	51	38	75	65	-	-	1,02
R 1739	-	50	30 (A12)	51	38	75	65	-	-	0,88
* R 1740	2	50	25,4 (A12)	51	38	75	65	-	-	0,94

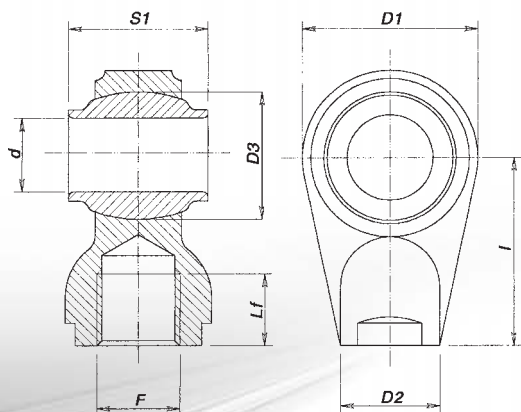
(*) CODICE DEL CORPO BASE
(*) CODE OF THE MAIN HOUSING

R

SUPPORTO CON ROTULA SFERICA CON FORO PER SPINA DI CENTRAGGIO

BALL JOINT END WITH HOLE FOR CENTERING PIN

- MATERIALE ST. 52.3
- MATERIAL ST. 52.3



COD.	CAT.	D3	D (TOLLERANZA)	S1	D2	D1	I	F	LF	PESO - WEIGHT Kg.
* R 1731	1	50	19 (A12)	51	35	75	55	-	-	0,88
R 1732	-	50	22 (A12)	51	35	75	55	-	-	0,87
R 1736	2	50	25,4 (A12)	51	35	75	55	-	-	0,84
R 1738	-	50	30 (A12)	51	35	75	55	-	-	0,78
* R 1741	2	50	25,4 (A12)	51	30	75	70	-	-	0,90
* R 1742	2	50	25,4 (A12)	51	45	70	70	-	-	1,14
R 1744	1	50	19 (A12)	51	45	70	70	-	-	1,22
R 1746	-	50	22 (A12)	51	45	70	70	-	-	1,18
R 1748	-	50	30 (A12)	51	45	70	70	-	-	1,08
R 1756	-	50	22 (A12)	51	50	85	70	-	-	1,64
R 1759	1	50	19 (A12)	51	50	85	70	-	-	1,68
* R 1760	2	50	25,4 (A12)	51	50	85	70	-	-	1,62
R 1768	-	50	22 (A12)	51	50	85	70	M27x2	27	1,50
R 1769	1	50	19 (A12)	51	50	85	70	M27x2	2	1,54
R 1770	2	50	25,4 (A12)	51	50	85	70	M27x2	27	1,46
R 1780	-	50	30 (A12)	51	50	85	70	-	-	1,65
R 1790	-	50	30 (A12)	51	50	85	70	M27x2	27	1,40
* R 1791	2	54	25,4 (A12)	51	38	90	85	-	-	1,68
R 1792	-	54	30 (A12)	51	38	90	85	-	-	1,64
R 1793	3	54	32 (A12)	51	38	90	85	-	-	1,58
R 1794	3	54	32 (A12)	51	38	90	85	M27x2	25	1,44
R 1795	-	54	35 (A12)	55	38	90	85	-	-	1,52
R 1796	1/2	54	19/25,4 (A12)	51	38	90	85	M27x2	25	1,56
R 1750	2	54	25,4 (A12)	51	50	83	65	-	-	1,38
R 1800	-	54	29 (A12)	55	50	83	65	-	-	1,38
R 1805	-	54	30 (A12)	42	50	83	65	-	-	1,30
R 1807	3	54	32 (A12)	51	50	83	65	-	-	1,30
* R 1810	-	54	30 (A12)	55	50	83	65	-	-	1,36
R 1812	-	54	35 (A12)	35	50	83	65	-	-	1,20
R 1815	-	54	35 (A12)	55	50	83	65	-	-	1,24

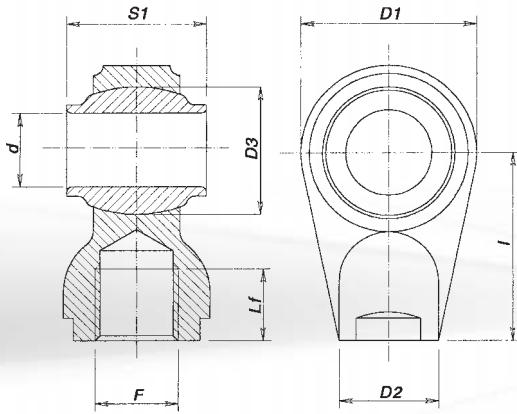
(*) CODICE DEL CORPO BASE
(*) CODE OF THE MAIN HOUSING

R

SUPPORTO CON ROTULA SFERICA CON FORO PER SPINA DI CENTRAGGIO

BALL JOINT END WITH HOLE FOR CENTERING PIN

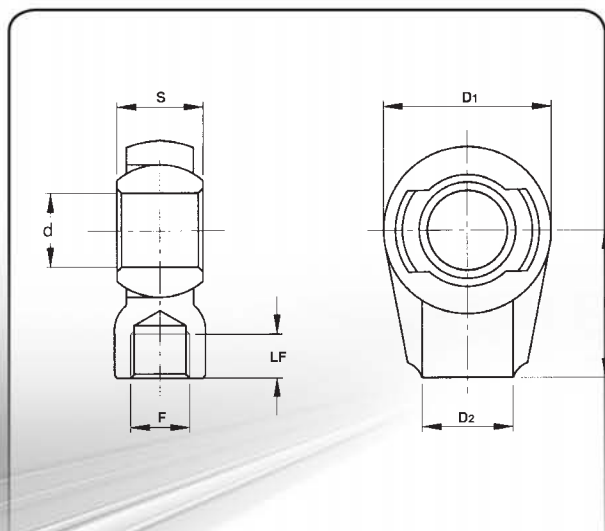
- MATERIALE ST. 52.3
- MATERIAL ST. 52.3



COD.	CAT.	D3	D (TOLLERANZA)	S1	D2	D1	I	F	LF	PESO - WEIGHT Kg.
* R 1808	-	54	30 (A12)	55	45	83	65	-	-	1,50
R 1811	3	54	32 (A12)	51	45	83	65	-	-	1,40
R 1814	-	54	35 (A12)	55	45	83	65	-	-	1,42
R 1816	-	54	29 (A12)	55	50	92	65	-	-	1,60
* R 1817	-	54	30 (A12)	55	50	92	65	-	-	1,58
R 1818	-	54	30 (A12)	42	50	92	65	-	-	1,52
R 1825	3	54	32 (A12)	51	50	92	65	-	-	1,54
R 1819	-	54	35 (A12)	35	50	92	65	-	-	1,42
* R 1820	-	78	40 (A12)	75	60	108	85	-	-	3,42
R 1830	-	78	40 (A12)	75	60	108	85	M38x2	28	3,10
R 1840	-	78	45 (A12)	75	60	108	85	-	-	3,22
R 1850	-	78	45 (A12)	75	60	108	85	M38x2	28	2,90
R 1860	-	78	50 (A12)	75	60	108	85	-	-	3,02
R 1870	-	78	50 (A12)	75	60	108	85	M38x2	28	2,70
* R 1871 ^(R)	-	78	40 (A12)	75	65	128	85	-	-	6,38
R 1872 ^(R)	-	78	45 (A12)	75	65	128	85	-	-	6,18
R 1873 ^(R)	-	78	50 (A12)	75	65	128	85	-	-	5,98
R 1874 ^(R)	-	78	40 (A12)	75	65	128	85	M38x2	28	6,16
R 1875 ^(R)	-	78	45 (A12)	75	65	128	85	M38x2	28	5,96
R 1876 ^(R)	-	78	50 (A12)	75	65	128	85	M38x2	28	5,76
* R 1880 ^(R)	-	98	60 (H7)	100	75	140	87	-	-	5,66

(R) ROTULA RETTIFICATA
(*) CODICE DEL CORPO BASE

(R) OVERHAULED DISK
(*) CODE OF THE MAIN HOUSING



R...

SUPPORTO CON ROTULA SMONTABILE HOUSING WITH DISMATED BALL JOINT



- ACCOPPIAMENTO: ACCIAIO SU ACCIAIO
- CORPO IN ACCIAIO C. 45
- COUPLING: STEEL/STEEL
- HOUSING STEEL C. 45

SIGLA CODE	d (H 10)	S	D ₂	D ₁	I	F	LF	PESO WEIGHT
								Kg.
R 1900	16	20	27	44	45	M 16x1.5	20	0.28
R 1910	20	20	27	44	45	M 18x1.5	20	0.25
R 1920	25	30	35	61	60	M 20x1.5	25	0.80
R 1930	30	30	35	61	60	M 22x1.5	25	0.72
R 1940	35	40	45	80	80	M 27x2	35	1.70
R 1950	40	40	45	80	80	M 30x2	35	1.60

A RICHESTA FORO "d" RETTIFICATO
ON DEMAND RECTIFIED HOLE "d"

Белросноди

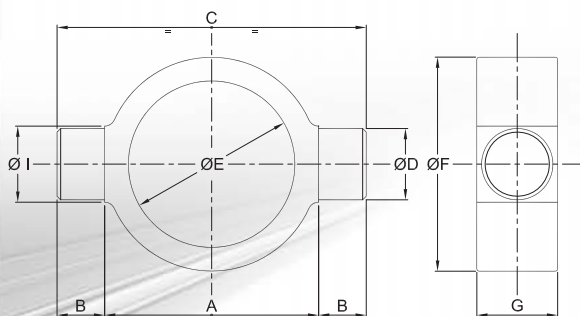
Group

CL

COLLARI SALDABILI WELDABLE TRUNNIONS

- MATERIALE FE 510
- MATERIAL FE 510

SI COSTRUISCONO
COLLARI A DISEGNO
WE ARE ABLE TO BUILD
TRUNNIONS ON DRAWING

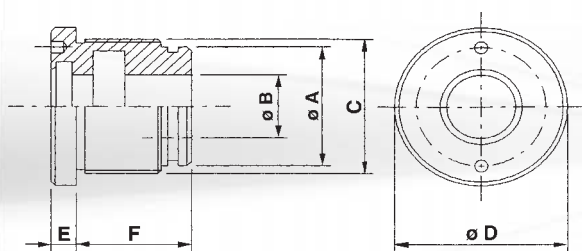


SIGLA CODE	Ø D	Ø E	A	B	C	Ø F	G	Ø I	PESO WEIGHT kg.
CL 3545	20	45	60	15	90	60	24	22	0,31
CL 4050	25	50	65	15	95	65	29	27	0,44
CL 4555	25	55	70	15	100	70	29	27	0,47
CL 5060	30	60	75	20	115	75	34	32	0,67
CL 5565	30	65	80	20	120	80	34	32	0,71
CL 6070	30	70	90	20	130	90	34	32	0,92
CL 6373	35	73	95	25	145	95	44	42	1,60
CL 6575	35	75	100	25	150	100	44	42	1,65
CL 6580	35	80	100	25	150	100	44	42	1,43
CL 7080	40	80	105	30	165	105	54	52	1,78
CL 7085	40	85	105	30	165	105	54	52	1,95
CL 8090	45	90	120	35	190	120	58	56	3,26
CL 8095	45	95	120	35	190	120	58	56	2,95
CL 90100	45	100	130	35	200	130	58	56	3,45
CL 90105	45	105	130	35	200	130	58	56	3,09
CL 100115	50	115	145	40	225	145	68	66	4,72
CL 100120	50	120	145	40	225	145	68	66	4,23
CL 110125	50	125	155	40	235	155	68	66	4,83
CL 110130	50	130	155	40	235	155	68	66	4,35

TG

TESTATA DI GUIDA PILOT BOSS

- MATERIALE G25/oleo
- MATERIAL G25/oleo



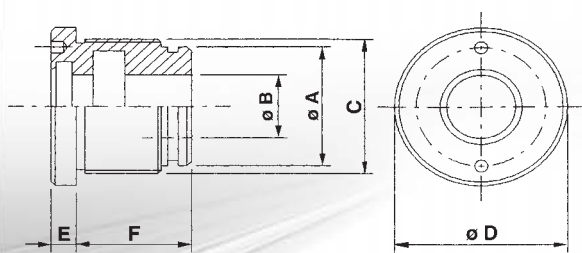
SIGLA CODE	Ø A	Ø B	C	Ø D	E	F	PESO WEIGHT kg.
TG 03001627/ALL (*)	30	16	M 34x1.5	40	6	27	0,15
TG 03202027	32	20	M 36x1.5	42	6	27	0,17
TG 03502032	35	20	M 39x1.5	45	8	32	0,19
TG 03502232	35	22	M 39x1.5	45	8	32	0,17
TG 04002032	40	20	M 44x1.5	50	8	32	0,28
TG 04002232	40	22	M 44x1.5	50	8	32	0,26
TG 04002532	40	25	M 44x1.5	50	8	32	0,23
TG 04502232	45	22	M 49x1.5	55	8	32	0,36
TG 04502532	45	25	M 49x1.5	55	8	32	0,33
TG 05002535	50	25	M 54x1.5	60	8	35	0,46
TG 05003035	50	30	M 54x1.5	60	8	35	0,39
TG 05003535	50	35	M 54x1.5	60	8	35	0,29
TG 05503035	55	30	M 60x1.5	65	8	35	0,54
TG 05503535	55	35	M 60x1.5	65	8	35	0,45
TG 06002540	60	25	M 64x1.5	70	10	40	0,90
TG 06003040	60	30	M 64x1.5	70	10	40	0,80
TG 06003540	60	35	M 64x1.5	70	10	40	0,70
TG 06004040	60	40	M 64x1.5	70	10	40	0,60
TG 06303040	63	30	M 68x1.5	73	10	40	1,08
TG 06303540	63	35	M 68x1.5	73	10	40	0,98
TG 06304040	63	40	M 68x1.5	73	10	40	0,62
TG 06503040	65	30	M 69x1.5	75	10	40	1,25
TG 06503540	65	35	M 69x1.5	75	10	40	1,11
TG 06504040	65	40	M 69x1.5	75	10	40	0,98
TG 07003040	70	30	M 74x1.5	80	10	40	1,17
TG 07003540	70	35	M 74x1.5	80	10	40	1,06
TG 07004040	70	40	M 74x1.5	80	10	40	0,94
TG 07004540	70	45	M 74x1.5	80	10	40	0,76
TG 07005040	70	50	M 74x1.5	80	10	50	0,66
TG 07503050	75	30	M 80x2	90	10	50	1,72
TG 07503550	75	35	M 80x2	90	10	50	1,62
TG 07504050	75	40	M 80x2	90	10	50	1,46
TG 07504550	75	45	M 80x2	90	10	50	1,33
TG 08004050/B	80	40	M 84x1.5	90	10	50	1,73
TG 08005050/B	80	50	M 84x1.5	90	10	50	1,42
TG 08003050	80	30	M 85x2	92	10	50	2,25

(*) MATERIALE: ALLUMINIO
(*) MATERIAL: ALUMINIUM

TG

TESTATA DI GUIDA PILOT BOSS

- MATERIALE G25/oleo
- MATERIAL G25/oleo

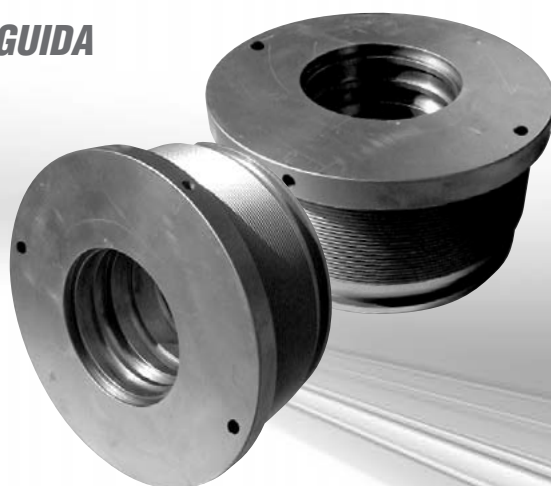
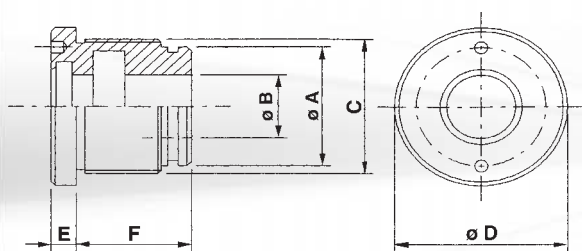


SIGLA CODE	Ø A	Ø B	C	Ø D	E	F	PESO WEIGHT kg.
TG 08003550	80	35	M 85x2	92	10	50	1,88
TG 08004050	80	40	M 85x2	92	10	50	1,73
TG 08004550	80	45	M 85x2	92	10	50	1,58
TG 08005050	80	50	M 85x2	92	10	50	1,42
TG 08006050	80	60	M 85x2	92	10	50	1,37
TG 08503550	85	35	M 90x2	100	10	50	2,15
TG 08504050	85	40	M 90x2	100	10	50	2,00
TG 08504550	85	45	M 90x2	100	10	50	1,85
TG 08505050	85	50	M 90x2	100	10	50	1,67
TG 09004050	90	40	M 95x2	105	10	50	2,31
TG 09004550	90	45	M 95x2	105	10	50	2,16
TG 09005050	90	50	M 95x2	105	10	50	1,99
TG 09006050	90	60	M 95x2	105	10	50	1,57
TG 10004070	100	40	M 105x2	115	12	70	4,14
TG 10004570	100	45	M 105x2	115	12	70	3,94
TG 10005070	100	50	M 105x2	115	12	70	3,71
TG 10005570	100	55	M 105x2	115	12	70	3,68
TG 10006070	100	60	M 105x2	115	12	70	3,13
TG 10007070	100	70	M 105x2	115	12	70	3,08
TG 11004560	110	45	M 115x2	125	12	60	4,60
TG 11005060	110	50	M 115x2	125	12	60	4,40
TG 11006070	110	60	M 115x2	125	12	70	4,90
TG 11007070	110	70	M 115x2	125	12	70	4,70
TG 11008070	110	80	M 115x2	125	12	70	4,50
TG 12006070	120	60	M 125x2	140	12	70	5,30
TG 12007070	120	70	M 125x2	140	12	70	4,57
TG 12506080	125	60	M 130x2	145	12	80	6,63
TG 12507080	125	70	M 130x2	145	12	80	5,83
TG 14007080	140	70	M 145x2	160	12	80	9,12
TG 14008080	140	80	M 145x2	160	12	80	8,40
TG 15007090	150	70	M 155x2	170	12	90	10,58
TG 15008090	150	80	M 155x2	170	12	90	9,75
TG 16008090	160	80	M 165x2	180	12	90	13,10
TG 16009090	160	90	M 165x2	180	12	90	12,07

TG

TESTATA DI GUIDA PILOT BOSS

- MATERIALE G25/oleo
- MATERIAL G25/oleo

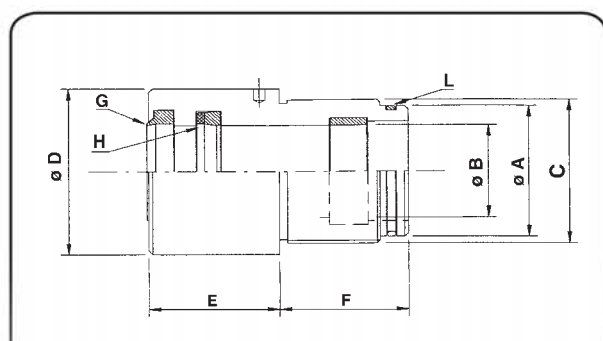


SIGLA CODE	Ø A	Ø B	C	Ø D	E	F	PESO WEIGHT kg.
TG 18010092	180	100	M 188x2.5	210	18	92	15,82
TG 18012092	180	120	M 188x2.5	210	18	92	12,65
TG 20010092	200	100	M 208x2.5	218	18	92	20,59
TG 20012092	200	120	M 208x2.5	218	18	92	17,40
TG 250150117	250	150	M 258x2.5	268	18	117	33,00

TGT

TESTATA DI GUIDA TUFFANTE PLUNGER PILOT BOSS

- MATERIALE G25/oleo
- MATERIAL G25/oleo

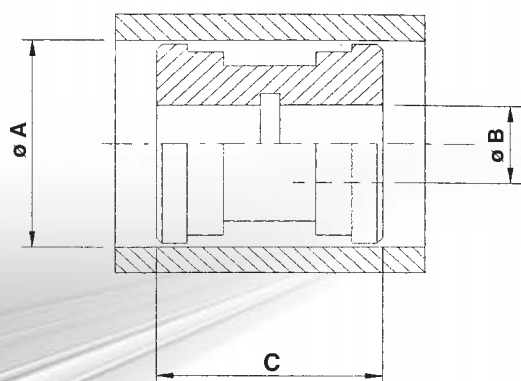


SIGLA CODE	Ø A	Ø B	C	Ø D	E	F	PESO WEIGHT kg.
TGT 02504532	35,55	25	M 39x1.5	45	33	32	0,33
TGT 03005032	40,55	30	M 44x1.5	50	33	32	0,38
TGT 03505532	45,55	35	M 49x1.5	55	33	32	0,44
TGT 04006035	50,55	40	M 54x1.5	60	35	35	0,51
TGT 04506535	55,55	45	M 60x1.5	65	35	35	0,59
TGT 05007040	60,55	50	M 64x1.5	70	35	40	0,64
TGT 06008040	70,55	60	M 74x1.5	80	35	40	0,75
TGT 07009850	80,55	70	M 85x2	100	50	50	1,92
TGT 08010550	90,55	80	M 95x2	105	50	50	1,98
TGT 10014042	—	100	M 124x2	138,5	115	42	7,10

PIS

PISTONE PISTON

- MATERIALE
Acciaio AVP (9 SMn Ph 28)
- MATERIAL
Steel AVP (9 SMn Ph 28)

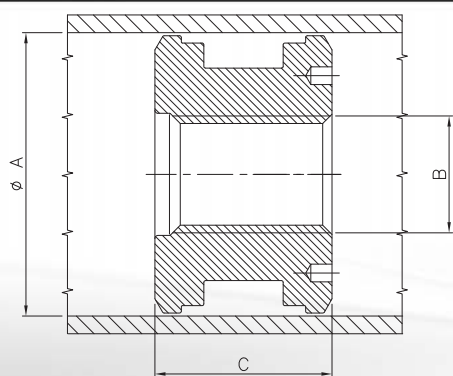


SIGLA CODE	Ø A	Ø B	C	PESO WEIGHT kg.
PIS 03201530	32	15	30	0,09
PIS 03501540	35	15	40	0,16
PIS 04001540	40	15	40	0,23
PIS 04501540	45	15	40	0,31
PIS 05001540	50	15	40	0,37
PIS 05002040	50	20	40	0,35
PIS 05502040	55	20	40	0,42
PIS 06002050	60	20	50	0,71
PIS 06002445	60	24	45	0,56
PIS 06002750	60	27	50	0,61
PIS 06302050	63	20	50	0,70
PIS 06302750	63	27	50	0,65
PIS 06502050	65	20	50	0,88
PIS 06502445	65	24	45	0,72
PIS 06502550	65	25	50	0,70
PIS 07002050	70	20	50	0,81
PIS 07002445	70	24	45	0,76
PIS 07002750	70	27	50	0,71
PIS 07502445	75	24	45	0,93
PIS 07502750	75	27	50	1,00
PIS 08002445	80	24	45	1,11
PIS 08002750	80	27	50	1,23
PIS 08003050	80	30	50	1,25
PIS 08502445	85	24	45	1,30
PIS 08502750	85	27	50	1,43
PIS 09002750	90	27	50	1,66
PIS 09003350	90	33	50	1,55
PIS 10002750	100	27	50	2,06
PIS 10003350	100	33	50	1,95
PIS 11003350	110	33	50	2,49
PIS 11004050	110	40	50	2,33
PIS 12004050	120	40	50	2,95
PIS 12504050	125	40	50	3,24
PIS 14004058	140	40	58	5,04
PIS 15004058	150	40	58	5,67
PIS 16005158	160	51	58	6,60

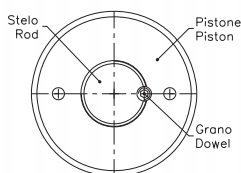
EPF

PISTONE FILETTATO THREADED PISTON

- MATERIALE Acciaio AVP (9 SMn Pb 28)
- MATERIAL Steel AVP (9 SMn Pb 28)



SIGLA CODE	Ø A	B	C	Ø D	E	OR	PESO WEIGHT kg.
EPF 060024045	60	M 24x2	45	21	3,5	812	0,59
EPF 063024045	63	M 24x2	45	21	3,5	812	0,67
EPF 070024050	70	M 24x2	50	21	3,5	812	0,91
EPF 070027050	70	M 27x2	50	24	3,5	814	0,89
EPF 080033050	80	M 33x2	50	30	3,5	123	1,13
EPF 090033050	90	M 33x2	50	30	3,5	123	1,56
EPF 100033050	100	M 33x2	50	30	3,5	123	1,97

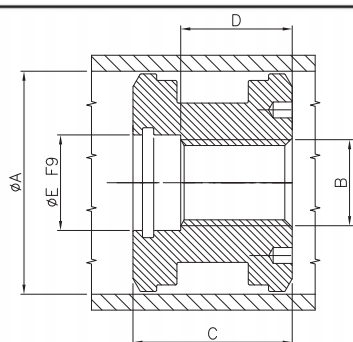


- È consigliabile bloccare il pistone filettato con un grano M6 tra pistone e stelo, utilizzando un'adesivo frenafiletto tipo Loctite (vedi figura)
- It is suggested to lock the threaded piston by means of a security dowel M6 between the piston and the rod, using a threadlocking adhesive, like Loctite's one. (see picture)

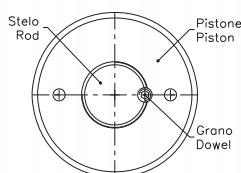
EPF...C

PISTONE FILETTATO CON CENTRAGGIO THREADED PISTON WITH SPIGOT/CENTERING

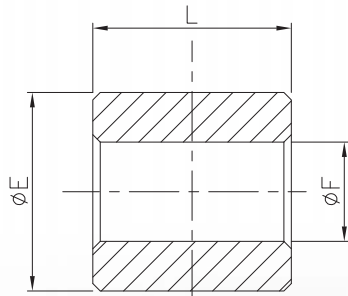
- MATERIALE Acciaio AVP (9 SMn Pb 28)
- MATERIAL Steel AVP (9 SMn Pb 28)



SIGLA CODE	Ø A	B	C	D	Ø E	OR	PESO WEIGHT kg.
EPF 040018036 C	40	M 18x1.5	36	23	20	117	0,17
EPF 050018040 C	50	M 18x1.5	40	25	25	120	0,30
EPF 060024045 C	60	M 24x2	45	32	30	123	0,56
EPF 060024452 C	60	M 24x2	45	32	25	120	0,50
EPF 070024045 C	70	M 24x2	45	30	25	120	0,80
EPF 070027050 C	70	M 27x2	50	35	30	123	0,85
EPF 080027045 C	80	M 27x2	45	30	28	216	1,00
EPF 080027050 C	80	M 27x2	50	35	28	216	1,00
EPF 090027050 C	90	M 27x2	50	35	28	216	1,24
EPF 090033050 C	90	M 23x2	50	35	35	220	1,30
EPF 100033050 C	100	M 33x2	50	35	35	220	1,96



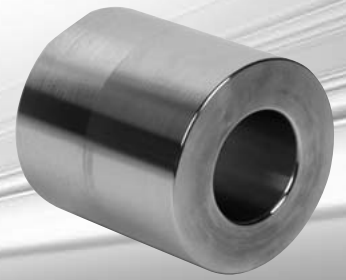
- È consigliabile bloccare il pistone filettato con un grano M6 tra pistone e stelo, utilizzando un'adesivo frenafiletto tipo Loctite (vedi figura)
- It is suggested to lock the threaded piston by means of a security dowel M6 between the piston and the rod, using a threadlocking adhesive, like Loctite's one. (see picture)



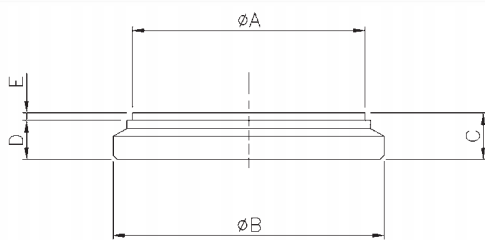
BS...

BOCCOLE A SALDARE WELDING BUSHES

- MATERIALE **Acciaio FE510C (9SMn28)**
- MATERIAL **Steel FE510C (9SMn28)**



SIGLA CODE	Ø F	Ø E	L	PESO WEIGHT kg.
BS163530	16,25	35	30	0,18
BS163560	16,25	35	60	0,36
BS204040	20,25	40	40	0,29
BS204070	20,25	40	70	0,50
BS255050	25,25	50	50	0,56
BS255080	25,25	50	80	0,89
BS255090	25,25	50	90	1,02
BS306060	30,25	60	60	0,97
BS3060110	30,25	60	110	1,79
BS407070	40,25	70	70	1,60
BS4070130	40,25	70	130	2,65



FD

FONDELLO END PLUG

- MATERIALE **Acciaio FE510**
- MATERIAL **Steel FE510**

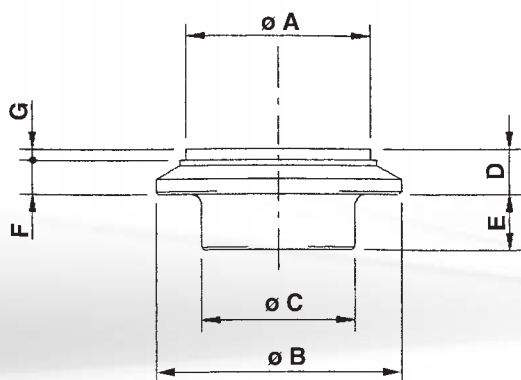


SIGLA CODE	Ø A	Ø B	C	D	E	PESO WEIGHT kg.
FD 032P	32	42	8	6,3	1,7	0,06
FD 035P	35	45	10	8	2	0,10
FD 040P	40	50	10	8	2	0,13
FD 045P	45	55	10	8	2	0,16
FD 050P	50	60	10	8	2	0,19
FD 055P	55	65	12	10	2	0,28
FD 060P	60	70	12	10	2	0,33
FD 063P	63	73	12	10	2	0,35
FD 065P	65	75	12	10	2	0,38
FD 06580P	65	80	12	10	2	0,40
FD 070P	70	80	12	10	2	0,43
FD 07085P	70	85	12	10	2	0,45
FD 075P	75	90	12	10	2	0,53
FD 080P	80	90	12	10	2	0,55
FD 08092P	80	92	12	10	2	0,56
FD 08095P	80	95	12	10	2	0,58
FD 085P	85	100	15	13	2	0,77
FD 090P	90	105	15	13	2	0,86
FD 100P	100	115	15	13	2	1,05
FD 110P	110	125	15	13	2	1,34
FD 120P	120	140	18	16	2	2,00
FD 125P	125	145	18	16	2	2,11
FD 140P	140	160	18	16	2	2,67
FD 150P	150	170	20	18	2	3,33
FD 160P	160	180	20	18	2	3,79

FAL

FONDELLO ALLUNGATO LONG END PLUG

- MATERIALE G25/oleo
- MATERIAL G25/oleo

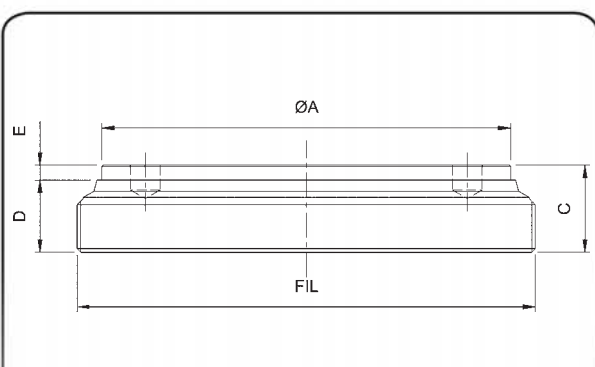


SIGLA CODE	Ø A	Ø B	Ø C	D	E	F	G	PESO WEIGHT kg.
FAL 05004035	50	60	40	10	35	8	2	0,53
FAL 05004040	50	60	40	10	40	8	2	0,57
FAL 06304035	63	73	40	12	35	10	2	0,62
FAL 07004035	70	80	40	12	35	10	2	0,79
FAL 08004035	80	92	40	12	35	10	2	0,96
FAL 08004530	80	92	45	12	30	10	2	1,09

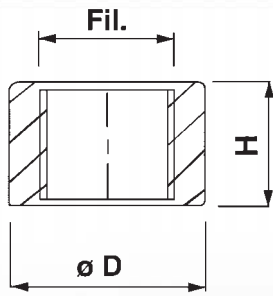
FD...FIL

FONDELLI FILETTATI THREADED END PLUG

- MATERIALE Acciaio FE510
- MATERIAL Steel FE510



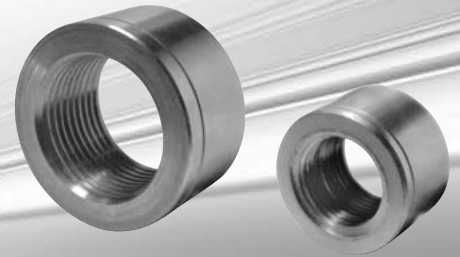
SIGLA CODE	Ø A	Ø B	C	Ø D	F	PESO WEIGHT kg.
FD 80FIL85	70	M85x2	22	18	4	0,86
FD 90FIL95	80	M95x2	25	21	4	1,24
FD 100FIL105	90	M105x2	25	21	4	1,22
FD 110FIL115	100	M115x2	25	21	4	1,84
FD 120FIL125	110	M125x2	30	25	5	2,65
FD 130FIL135	120	M135x2	30	26	4	3,14
FD 140FIL145	130	M145x2	30	26	4	3,65
FD 150FIL155	140	M155x2	30	26	4	4,18
FD 160FIL165	145	M165x2.5	35	29	6	5,38
FD 170FIL175	155	M175x2.5	35	29	6	6,1
FD 180FIL185	165	M185x2.5	35	29	6	6,8
FD 200FIL205	185	M205x2.5	48	41	7	11,57
FD 250FIL255	235	M255x2.5	48	41	7	18,00



BOR

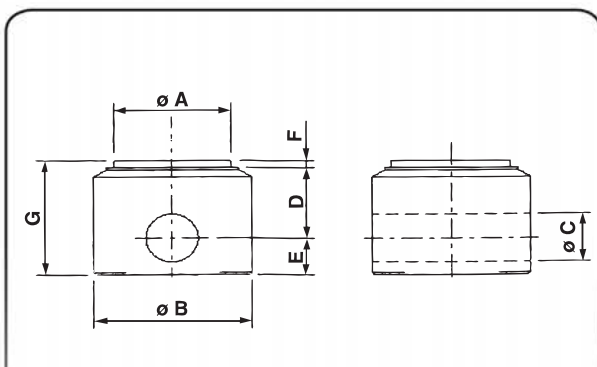
BORCHIA FILETTATA THREADED BOSS

- MATERIALE St. 37
- MATERIAL St. 37



SIGLA CODE	Fil.	H	ø D	PESO WEIGHT kg.
BOR 118	1/8"	10	16	0.025
BOR 118/13	1/8"	13	18	0.028
BOR 118/16	1/8"	16	18	0.030
BOR 114	1/4"	16	22	0.030
BOR 318	3/8"	17	25	0.043
BOR 112	1/2"	18	30	0.054
BOR 314	3/4"	20	38	0.096
BOR 100	1"	25	45	0.153
BOR 1415	14x1.5	16	22	0.029
BOR 1615	16x1.5	18	24	0.045
BOR 1815	18x1.5	18	28	0.052
BOR 2215	22x1.5	18	30	0.063

(*) Possibilità di fornire tappi in plastica per le borchie / Possibility to supply plastic caps for bosses.



FCF

FONDELLO CON FORO END PLUG WITH HOLE

- MATERIALE Acciaio FE510
- MATERIAL Steel FE510

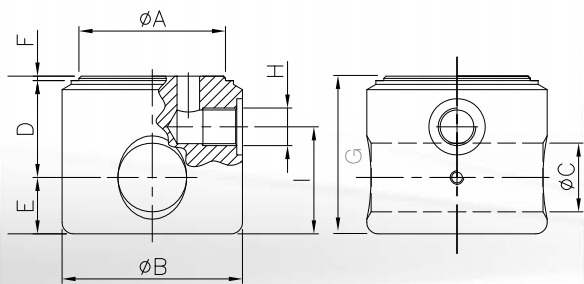
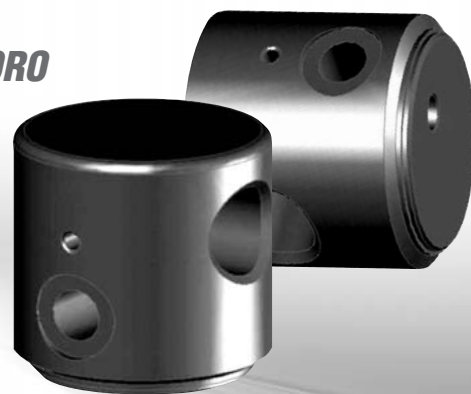


SIGLA CODE	ø A	ø B	ø C	D	E	F	G	PESO WEIGHT kg.
FCF04005016	40	50	16,25	18	15	2	35	0,45
FCF04005035	40	50	20,5	37	27,5	2	67	0,45
FCF05006020	50	60	20,5	23	20	2	45	0,83
FCF05006045	50	60	25,5	43	24,5	2	70	0,83
FCF06007025	60	70	25,5	25,5	22,5	2	50	1,25
FCF06007050	60	70	25,5	43	24,5	2	70	1,25
FCF07008025	70	80	35,5	25,5	22,5	2	50	1,67
FCF07008050	70	80	30,5	43	24,5	2	70	1,67
FCF08009530	80	95	30,5	25	33	2	60	2,85
FCF08009535	80	90	30,5	43	24,5	2	70	2,85
FCF10011535	100	115	35,5	30	38	2	70	5,00
FCF10011570	100	115	30,5	48	29,5	2	80	5,00

FCFOL

**FONDELLO CON FORO
E INGRESSO OLIO**
**END PLUG WITH
HOLE AND
OIL ENTRY**

- MATERIALE Acciaio FE510
- MATERIAL Steel FE510

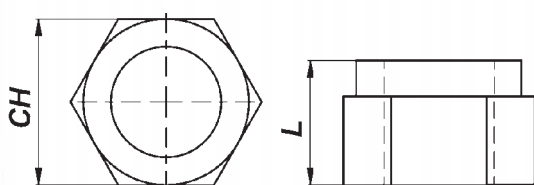


SIGLA CODE	Ø A	Ø B	C	Ø D	E	F	G	H	I	PESO WEIGHT kg.
FCFOL 04005016	40	50	16,2	33	15	2	50	G1/4"	30	0,60
FCFOL 04005035	40	50	20,5	37	27,5	2,5	67	G1/4"	48	0,60
FCFOL 05006020	50	60	20,25	38	20	2	60	G3/8"	38	1,10
FCFOL 05006045	50	60	25,5	43	24,5	2,5	70	G1/4"	51	1,10
FCFOL 06007025	60	70	25,5	35	23	2	60	G3/8"	38	1,40
FCFOL 06007050	60	70	25,5	43	24,5	2,5	70	G3/8"	47	1,40
FCFOL 07008025	70	80	25,5	35	23	2	60	G3/8"	38	1,95
FCFOL 07008050	70	80	30,5	43	24,5	2,5	70	G3/8"	48	1,95
FCFOL 08009530	80	95	30,25	48	25	2	75	G1/2"	47	2,50
FCFOL 10011535	100	115	35,25	43	30	2	75	G1/2"	47	4,50

CD...A

**CONTRODADO
AUTOBLOCCANTE ALTO**
HIGH LOCK NUT

- MATERIALE Acciaio UNI 7473-DIN 982
- MATERIAL Steel UNI 7473-DIN 982



SIGLA CODE	FILETTO - THREAD	CH	L	PESO - WEIGHT kg.
CD1215A	12X1,5	19	14	0,02
CD1415A	14X1,5	22	16	0,03
CD2015A	20X1,5	30	23	0,07
CD2420A	24X2	36	27	0,13
CD2720A	27X2	41	30	0,18
CD3320A	33X2	50	35	0,31
CD3930A	39X3	60	42	0,56
CD4830A	48X3	75	49	2

CD...B

CONTRODADO AUTOBLOCCANTE BASSO
LOW LOCK NUT

- MATERIALE Acciaio UNI 7473-DIN 982
- MATERIAL Steel UNI 7473-DIN 982

CD2015B	20X1,5	30	18	0,06
CD2420B	24X2	36	21	0,1
CD2720B	27X2	41	23	0,13

KIT

KIT PER CILINDRI IDRAULICI KIT FOR HYDRAULIC CYLINDERS



*I Kit possono essere forniti completi di guarnizioni di qualità
Kits for hydraulic cylinders may include quality seals*



N. 2



N. 2



N. 2



N. 4

Cod.

Cod.	N. 2	N. 2	N. 2	N. 4
KIT 35201514	TG 03502032	PIS 03501540	FD035P	BOR 114
KIT 35221514	TG 03502232	PIS 03501540	FD035P	BOR 114
KIT 40201514	TG 04002032	PIS 04001540	FD040P	BOR 318
KIT 40221538	TG 04002232	PIS 04001540	FD040P	BOR 318
KIT 40251538	TG 04002532	PIS 04001540	FD040P	BOR 318
KIT 45221538	TG 04502232	PIS 04501540	FD045P	BOR 318
KIT 45251538	TG 04502532	PIS 04501540	FD045P	BOR 318
KIT 50252038	TG 05002535	PIS 05002040	FD050P	BOR 318
KIT 50302038	TG 05003035	PIS 05002040	FD050P	BOR 318
KIT 50352038	TG 05003535	PIS 05002040	FD050P	BOR 318
KIT 55302038	TG 05503035	PIS 05502040	FD055P	BOR 318
KIT 55352038	TG 05503535	PIS 05502040	FD055P	BOR 318
KIT 60302038	TG 06003040	PIS 06002050	FD060P	BOR 318
KIT 60352438	TG 06003540	PIS 06002445	FD060P	BOR 318
KIT 60352738	TG 06003540	PIS 06002750	FD060P	BOR 318
KIT 63302038	TG 06303040	PIS 06302050	FD063P	BOR 318
KIT 63352738	TG 06303540	PIS 06302750	FD063P	BOR 318
KIT 63402738	TG 06304040	PIS 06302750	FD063P	BOR 318
KIT 65302038	TG 06503040	PIS 06502050	FD065P	BOR 318
KIT 65352438	TG 06503540	PIS 06502445	FD065P	BOR 318
KIT 65402438	TG 06504040	PIS 06502445	FD065P	BOR 318
KIT 70302038	TG 07003040	PIS 07002050	FD070P	BOR 318
KIT 70352038	TG 07003540	PIS 07002050	FD070P	BOR 318

*Continua nel pagina seguente
Continued next page*

KIT

KIT PER CILINDRI IDRAULICI KIT FOR HYDRAULIC CYLINDERS



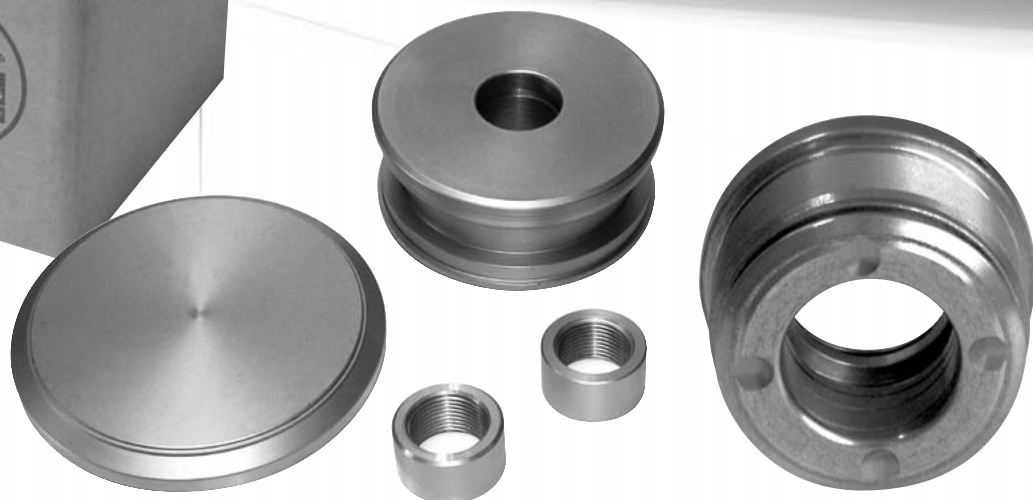
*I Kit possono essere forniti completi di guarnizioni di qualità
Kits for hydraulic cylinders may include quality seals*



Cod.	N. 2	N. 2	N. 2	N. 4
KIT 70402438	TG 07004040	PIS 07002445	FD070P	BOR 318
KIT 70452738	TG 07004540	PIS 07002750	FD070P	BOR 318
KIT 75302438	TG 07503050	PIS 07502445	FD075P	BOR 318
KIT 75352438	TG 07503550	PIS 07502445	FD075P	BOR 318
KIT 75402738	TG 07504050	PIS 07502750	FD075P	BOR 318
KIT 75452738	TG 07504550	PIS 07502750	FD075P	BOR 318
KIT 80302412	TG 08003050	PIS 08002445	FD080P	BOR 112
KIT 80402712	TG 08004050	PIS 08002750	FD080P	BOR 112
KIT 80453012	TG 08004550	PIS 08003050	FD080P	BOR 112
KIT 80503012	TG 08005050	PIS 08003050	FD080P	BOR 112
KIT 85352412	TG 08503550	PIS 08502445	FD085P	BOR 112
KIT 85402412	TG 08504050	PIS 08502445	FD085P	BOR 112
KIT 85452712	TG 08504550	PIS 08502750	FD085P	BOR 112
KIT 85502712	TG 08505050	PIS 08502750	FD085P	BOR 112
KIT 90402712	TG 09004050	PIS 09002750	FD090P	BOR 112
KIT 90452712	TG 09004550	PIS 09002750	FD090P	BOR 112
KIT 90503312	TG 09005050	PIS 09003350	FD090P	BOR 112
KIT 90603312	TG 09006050	PIS 09003350	FD090P	BOR 112
KIT 100402712	TG 10004070	PIS 10002750	FD100P	BOR 112
KIT 100452712	TG 10004570	PIS 10002750	FD100P	BOR 112
KIT 100603312	TG 10006070	PIS 10003350	FD100P	BOR 112
KIT 100703312	TG 10007070	PIS 10003350	FD100P	BOR 112

KIT

KIT PER CILINDRI IDRAULICI KIT FOR HYDRAULIC CYLINDERS



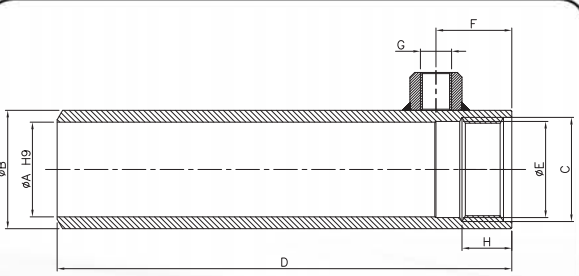
*I Kit possono essere forniti completi di guarnizioni di qualità
Kits for hydraulic cylinders may include quality seals*



Cod.	N. 1	N. 1	N. 1	N. 2
KIT 110453312	TG 11004560	PIS 11003350	FD110P	BOR 112
KIT 110503312	TG 11005060	PIS 11003350	FD110P	BOR 112
KIT 110604012	TG 11006070	PIS 11004050	FD110P	BOR 112
KIT 110704012	TG 11007070	PIS 11004050	FD110P	BOR 112
KIT 120604034	TG 12006070	PIS 12004050	FD120P	BOR 314
KIT 120704034	TG 12007070	PIS 12004050	FD120P	BOR 314
KIT 125604034	TG 12506080	PIS 12504050	FD125P	BOR 314
KIT 125704034	TG 12507080	PIS 12504050	FD125P	BOR 314
KIT 140704034	TG 14007080	PIS 14004058	FD140P	BOR 314
KIT 140804034	TG 14008080	PIS 14004058	FD140P	BOR 314
KIT 150704034	TG 15007090	PIS 15004058	FD150P	BOR 314
KIT 150804034	TG 15008090	PIS 15004058	FD150P	BOR 314
KIT 160080090	TG 16008090	PIS 16005158	FD160P	BOR 314
KIT 160905134	TG 16009090	PIS 16005158	FD160P	BOR 314

T...

TUBO TRAFILATO LUCIDO A FREDDO
COLD DRAWN BRIGHT TUBE



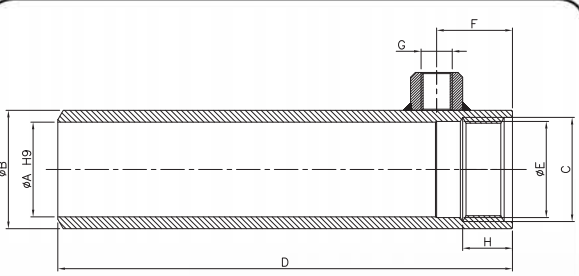
TUBO FILETTATO CON BORCHIA SALDATA
THREADED TUBE WITH WELDED BOSS

- MATERIALE
Acciaio E355
(EN 10305-2/DIN 2393 S152.3)
- MATERIAL
Steel E355
(EN 10305-2/DIN 2393 S152.3)

SIGLA CODE	Ø A	Ø B	CORSA STROKE	C	D	Ø E	F	G	H	PESO WEIGHT kg.
T 040050100	40	50	100	M44x1.5	192	40,6	32	G1/4"	21	1,09
T 040050150	40	50	150	M44x1.5	242	40,6	32	G1/4"	21	1,37
T 040050200	40	50	200	M44x1.5	292	40,6	32	G1/4"	21	1,65
T 040050250	40	50	250	M44x1.5	342	40,6	32	G1/4"	21	1,93
T 040050300	40	50	300	M44x1.5	392	40,6	32	G1/4"	21	2,20
T 040050350	40	50	350	M44x1.5	442	40,6	32	G1/4"	21	2,48
T 040050400	40	50	400	M44x1.5	492	40,6	32	G1/4"	21	2,76
T 040050450	40	50	450	M44x1.5	542	40,6	32	G1/4"	21	3,04
T 040050500	40	50	500	M44x1.5	592	40,6	32	G1/4"	21	3,32
T 040050550	40	50	550	M44x1.5	642	40,6	32	G1/4"	21	3,59
T 040050600	40	50	600	M44x1.5	692	40,6	32	G1/4"	21	3,87
T 050060100	50	60	100	M54x1.5	202	50,6	35	G3/8"	24	1,41
T 050060150	50	60	150	M54x1.5	252	50,6	35	G3/8"	24	1,75
T 050060200	50	60	200	M54x1.5	302	50,6	35	G3/8"	24	2,09
T 050060250	50	60	250	M54x1.5	352	50,6	35	G3/8"	24	2,43
T 050060300	50	60	300	M54x1.5	402	50,6	35	G3/8"	24	2,77
T 050060350	50	60	350	M54x1.5	452	50,6	35	G3/8"	24	3,11
T 050060400	50	60	400	M54x1.5	502	50,6	35	G3/8"	24	3,45
T 050060450	50	60	450	M54x1.5	552	50,6	35	G3/8"	24	3,79
T 050060500	50	60	500	M54x1.5	602	50,6	35	G3/8"	24	4,12
T 050060550	50	60	550	M54x1.5	652	50,6	35	G3/8"	24	4,46
T 050060600	50	60	600	M54x1.5	702	50,6	35	G3/8"	24	4,8
T 050060700	50	60	700	M54x1.5	802	50,6	35	G3/8"	24	5,48
T 050060800	50	60	800	M54x1.5	902	50,6	35	G3/8"	24	6,16
T 060070100	60	70	100	M64x1.5	217	60,6	40	G3/8"	29	1,78
T 060070150	60	70	150	M64x1.5	267	60,6	40	G3/8"	29	2,18
T 060070200	60	70	200	M64x1.5	317	60,6	40	G3/8"	29	2,58
T 060070250	60	70	250	M64x1.5	367	60,6	40	G3/8"	29	2,98
T 060070300	60	70	300	M64x1.5	417	60,6	40	G3/8"	29	3,38
T 060070350	60	70	350	M64x1.5	467	60,6	40	G3/8"	29	3,78
T 060070400	60	70	400	M64x1.5	517	60,6	40	G3/8"	29	4,18
T 060070450	60	70	450	M64x1.5	567	60,6	40	G3/8"	29	4,58
T 060070500	60	70	500	M64x1.5	617	60,6	40	G3/8"	29	4,98
T 060070550	60	70	550	M64x1.5	667	60,6	40	G3/8"	29	5,39
T 060070600	60	70	600	M64x1.5	717	60,6	40	G3/8"	29	5,79
T 060070800	60	70	800	M64x1.5	917	60,6	40	G3/8"	29	7,39
T 063073300	63	73	300	M68x1.5	417	63,6	40	G3/8"	26	3,54
T 063073500	63	73	500	M68x1.5	617	63,6	40	G3/8"	26	5,21
T 063073600	63	73	600	M68x1.5	717	63,6	40	G3/8"	26	6,05
T 063073800	63	73	800	M68x1.5	917	63,6	40	G3/8"	26	7,72

T...

TUBO TRAFILATO LUCIDO A FREDDO
COLD DRAWN BRIGHT TUBE



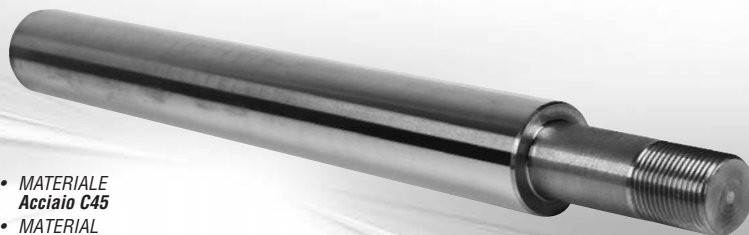
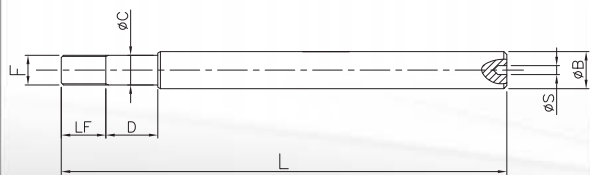
TUBO FILETTATO CON BORCHIA SALDATA
THREADED TUBE WITH WELDED BOSS

- MATERIALE
Acciaio E355
(EN 10305-2/DIN 2393 S152.3)
- MATERIAL
Steel E355
(EN 10305-2/DIN 2393 S152.3)

SIGLA CODE	Ø A	Ø B	CORSA STROKE	C	D	Ø E	F	G	H	PESO WEIGHT kg.
T 070080100	70	80	100	M74x1.5	217	70,6	40	G3/8"	29	2,05
T 070080150	70	80	150	M74x1.5	267	70,6	40	G3/8"	29	2,51
T 070080200	70	80	200	M74x1.5	317	70,6	40	G3/8"	29	2,97
T 070080250	70	80	250	M74x1.5	367	70,6	40	G3/8"	29	3,44
T 070080300	70	80	300	M74x1.5	417	70,6	40	G3/8"	29	3,9
T 070080350	70	80	350	M74x1.5	467	70,6	40	G3/8"	29	4,36
T 070080400	70	80	400	M74x1.5	517	70,6	40	G3/8"	29	4,82
T 070080450	70	80	450	M74x1.5	567	70,6	40	G3/8"	29	5,29
T 070080500	70	80	500	M74x1.5	617	70,6	40	G3/8"	29	5,75
T 070080550	70	80	550	M74x1.5	667	70,6	40	G3/8"	29	6,21
T 070080600	70	80	600	M74x1.5	717	70,6	40	G3/8"	29	6,67
T 070080800	70	80	800	M74x1.5	917	70,6	40	G3/8"	29	8,52
T 080092200	80	92	200	M85x2	335	80,6	50	G1/2"	35	4,31
T 080092250	80	92	250	M85x2	385	80,6	50	G1/2"	35	4,95
T 080092300	80	92	300	M85x2	435	80,6	50	G1/2"	35	5,59
T 080092400	80	92	400	M85x2	535	80,6	50	G1/2"	35	6,86
T 080092500	80	92	500	M85x2	635	80,6	50	G1/2"	35	8,13
T 080092600	80	92	600	M85x2	735	80,6	50	G1/2"	35	9,4
T 080092800	80	92	800	M85x2	935	80,6	50	G1/2"	35	11,95

BC...

BARRA CROMATA CHROMED BAR



- MATERIALE
Acciaio C45
- MATERIAL
Steel C45

SIGLA CODE	ØB	ALESAGGIO BORE Ø	CORSA STROKE	L	D	LF	F	ØC	PESO WEIGHT kg.
BC 20040100	20	40	100	220	35	23	14x1,5	15	0.48
BC 20040200	20	40	200	320	35	23	14x1,5	15	0.72
BC 20040300	20	40	300	420	35	23	14x1,5	15	0.97
BC 20040400	20	40	400	520	35	23	14x1,5	15	1.21
BC 20040600	20	40	600	720	35	23	14x1,5	15	1.69
BC 25040100	25	40	100	220	35	23	14x1,5	15	0.70
BC 25040150	25	40	150	270	35	23	14x1,5	15	0.89
BC 25040200	25	40	200	320	35	23	14x1,5	15	1.08
BC 25040250	25	40	250	370	35	23	14x1,5	15	1.27
BC 25040300	25	40	300	420	35	23	14x1,5	15	1.47
BC 25040350	25	40	350	470	35	23	14x1,5	15	1.66
BC 25040400	25	40	400	520	35	23	14x1,5	15	1.85
BC 25040450	25	40	450	570	35	23	14x1,5	15	2.04
BC 25040500	25	40	500	620	35	23	14x1,5	15	2.23
BC 25040550	25	40	550	670	35	23	14x1,5	15	2.42
BC 25040600	25	40	600	720	35	23	14x1,5	15	2.61
BC 25050100	25	50	100	230	35	30	20x1,5	20	0.79
BC 25050200	25	50	200	330	35	30	20x1,5	20	1.17
BC 25050400	25	50	400	530	35	30	20x1,5	20	1.94
BC 25050600	25	50	600	730	35	30	20x1,5	20	2.71
BC 25050800	25	50	800	930	35	30	20x1,5	20	3.47
BC 30050100	30	50	100	230	35	30	20x1,5	20	0.90
BC 30050150	30	50	150	280	35	30	20x1,5	20	1.12
BC 30050200	30	50	200	330	35	30	20x1,5	20	1.34
BC 30050250	30	50	250	380	35	30	20x1,5	20	1.57
BC 30050300	30	50	300	430	35	30	20x1,5	20	1.79
BC 30050350	30	50	350	480	35	30	20x1,5	20	2.01
BC 30050400	30	50	400	530	35	30	20x1,5	20	2.24
BC 30050450	30	50	450	580	35	30	20x1,5	20	2.46
BC 30050500	30	50	500	630	35	30	20x1,5	20	2.68
BC 30050550	30	50	550	680	35	30	20x1,5	20	2.91
BC 30050600	30	50	600	730	35	30	20x1,5	20	3.13
BC 30050700	30	50	700	830	35	30	20x1,5	20	3.58
BC 30050800	30	50	800	930	35	30	20x1,5	20	4.02
BC 30060100	30	60	100	248	45	30	20x1,5	20	1.14
BC 30060200	30	60	200	348	45	30	20x1,5	20	1.69
BC 30060300	30	60	300	448	45	30	20x1,5	20	2.24
BC 30060400	30	60	400	548	45	30	20x1,5	20	2.79
BC 30060600	30	60	600	748	45	30	20x1,5	20	3.89
BC 30060800	30	60	800	948	45	30	20x1,5	20	5.00
BC 35060100	35	60	100	248	45	30	20x1,5	20	1.48

BC...

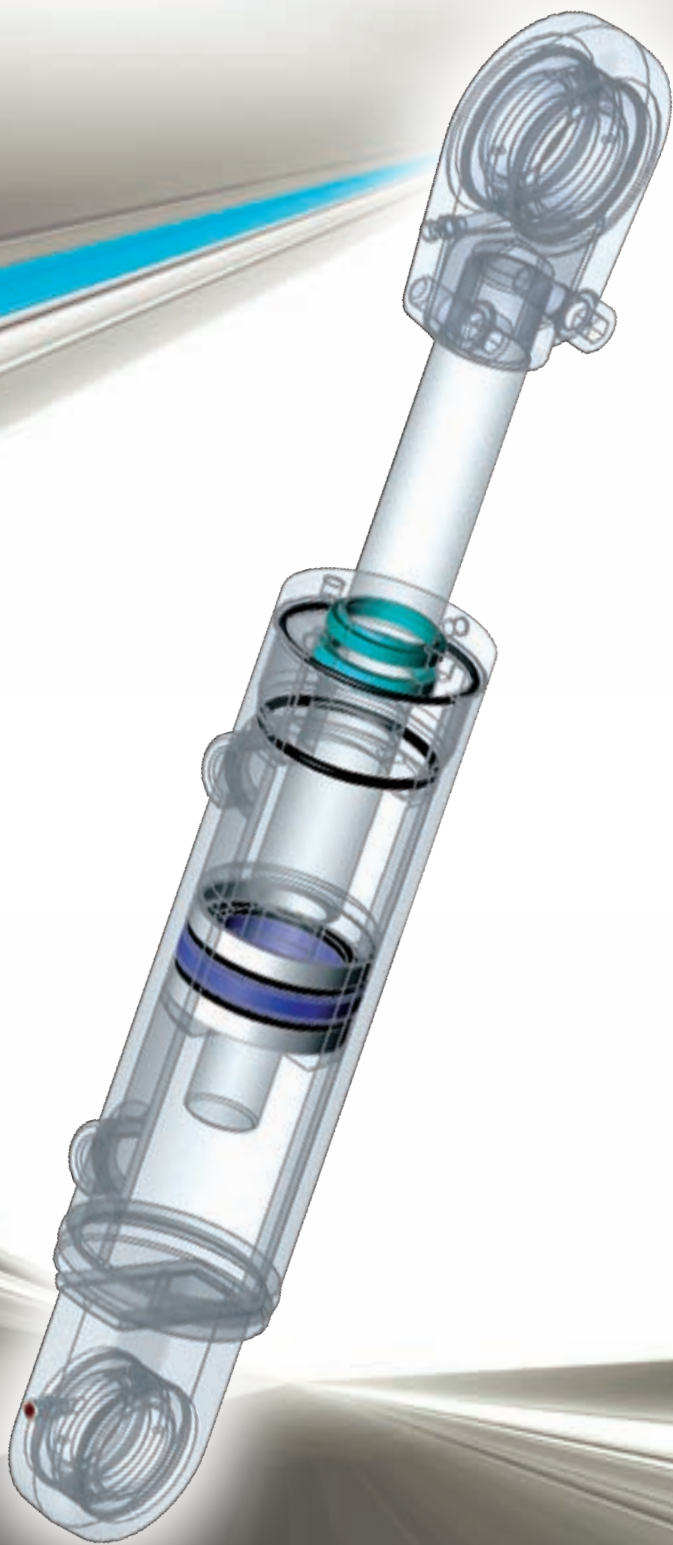
BARRA CROMATA CHROMED BAR

• MATERIALE Acciaio C45
• MATERIAL Steel C45

SIGLA CODE	ØB	ALESAGGIO BORE Ø	CORSA STROKE	L	D	LF	F	OC	PESO WEIGHT kg.
BC35060150	35	60	150	298	45	30	20x1,5	20	1.86
BC35060200	35	60	200	348	45	30	20x1,5	20	2.23
BC35060250	35	60	250	398	45	30	20x1,5	20	2.61
BC35060300	35	60	300	448	45	30	20x1,5	20	2.98
BC35060350	35	60	350	498	45	30	20x1,5	20	3.36
BC35060400	35	60	400	548	45	30	20x1,5	20	3.73
BC35060450	35	60	450	598	45	30	20x1,5	20	4.11
BC35060500	35	60	500	648	45	30	20x1,5	20	4.48
BC35060550	35	60	550	698	45	30	20x1,5	20	4.86
BC35060600	35	60	600	748	45	30	20x1,5	20	5.23
BC35060800	35	60	800	948	45	30	20x1,5	20	6.74
BC40060100	40	60	100	248	45	30	27x2	27	2.03
BC40060200	40	60	200	348	45	30	27x2	27	3.01
BC40060400	40	60	400	548	45	30	27x2	27	4.97
BC40060600	40	60	600	748	45	30	27x2	27	6.93
BC40060800	40	60	800	948	45	30	27x2	27	8.89
BC40070100	40	70	100	248	45	30	27x2	27	2.03
BC40070150	40	70	150	298	45	30	27x2	27	2.52
BC40070200	40	70	200	348	45	30	27x2	27	3.01
BC40070250	40	70	250	398	45	30	27x2	27	3.50
BC40070300	40	70	300	448	45	30	27x2	27	3.99
BC40070350	40	70	350	498	45	30	27x2	27	4.48
BC40070400	40	70	400	548	45	30	27x2	27	4.97
BC40070450	40	70	450	598	45	30	27x2	27	5.46
BC40070500	40	70	500	648	45	30	27x2	27	5.95
BC40070550	40	70	550	698	45	30	27x2	27	6.44
BC40070600	40	70	600	748	45	30	27x2	27	6.93
BC40070700	40	70	700	848	45	30	27x2	27	7.91
BC40070800	40	70	800	948	45	30	27x2	27	8.89
BC40080200	40	80	200	368	45	38	27x2	27	3.17
BC40080250	40	80	250	418	45	38	27x2	27	3.66
BC40080300	40	80	300	468	45	38	27x2	27	4.15
BC40080400	40	80	400	568	45	38	27x2	27	5.13
BC40080500	40	80	500	668	45	38	27x2	27	6.11
BC40080600	40	80	600	768	45	38	27x2	27	7.09
BC40080800	40	80	800	968	45	38	27x2	27	9.05
BC50080200	50	80	200	368	45	38	27x2	27	4.74
BC50080400	50	80	400	568	45	38	27x2	27	7.80
BC50080600	50	80	600	768	45	38	27x2	27	10.86
BC50080800	50	80	800	968	45	38	27x2	27	13.93
BC50100200	50	100	200	395	45	43	33x2	33	5.29
BC50100400	50	100	400	595	45	43	33x2	33	8.35
BC50100500	50	100	500	695	45	43	33x2	33	9.89
BC50100600	50	100	600	795	45	43	33x2	33	11.42
BC50100800	50	100	800	995	45	43	33x2	33	14.48
BC60100200	60	100	200	395	45	43	33x2	33	7.35
BC60100300	60	100	300	495	45	43	33x2	33	9.56
BC60100400	60	100	400	595	45	43	33x2	33	11.77
BC60100600	60	100	600	795	45	43	33x2	33	16.18
BC60100800	60	100	800	995	45	43	33x2	33	20.59

Белросноди

Group

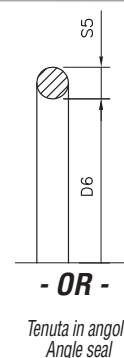
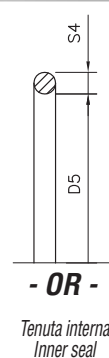
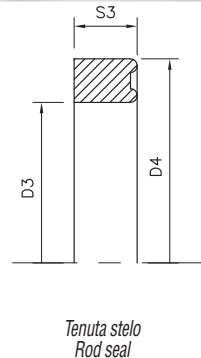
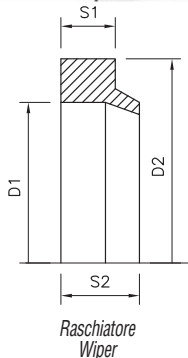


GUARNIZIONI
SEALS



KTG

KIT GUARNIZIONI PER TESTATE DI GUIDA SEALS KIT FOR PILOT BOSSES

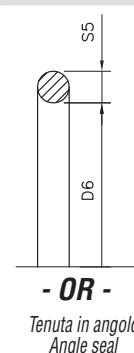
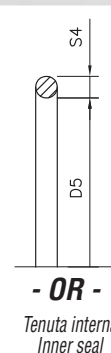
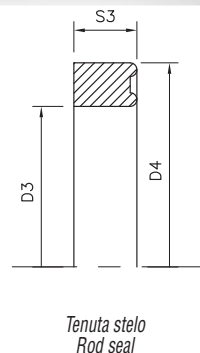
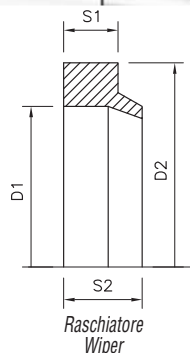


Cod.	D1	D2	S1	S2	D3	D4	S3	D5	S4	ISO	D6	S5	ISO
KTG 322027	20	28	5	7	20	28	5,8	26,64	2,64	121	25,07	2,62	120
KTG 352032	20	28	5	7	20	28	5,8	28,17	3,53	216	28,24	2,62	122
KTG 352232	22	30	5	7	22	30	5,8	28,17	3,53	216	28,24	2,62	122
KTG 402032	20	28	5	7	20	28	5,8	32,92	3,53	219	34,59	2,62	126
KTG 402232	22	30	5	7	22	30	5,8	32,92	3,53	219	34,59	2,62	126
KTG 402532	25	33	5	7	25	33	5,8	32,92	3,53	219	34,59	2,62	126
KTG 452232	22	30	5	7	22	30	5,8	37,69	3,53	222	40,94	2,62	130
KTG 452532	25	33	5	7	25	33	5,8	37,69	3,53	222	40,94	2,62	130
KTG 502535	25	33	5	7	25	33	5,8	42,86	3,53	826	44,12	2,62	132
KTG 503035	30	38	5	7	30	40	6,5	42,86	3,53	826	44,12	2,62	132
KTG 503535	35	43	5	7	35	43	5,8	42,86	3,53	826	44,12	2,62	132
KTG 553035	30	38	5	7	30	40	6,5	49,2	3,53	830	48,9	2,62	135
KTG 553535	35	43	5	7	35	45	7,0	52,4	3,53	830	48,9	2,62	135
KTG 602540	25	33	5	7	25	33	6,5	52,4	3,53	832	53,64	2,62	138
KTG 603040	30	38	5	7	30	40	6,5	52,4	3,53	832	53,64	2,62	138
KTG 603540	35	43	5	7	35	45	7,0	52,4	3,53	832	53,64	2,62	138
KTG 604040	40	48	5	7	40	48	5,8	52,4	3,53	832	53,64	2,62	138
KTG 633040	30	38	5	7	30	40	6,5	57,15	3,53	835	56,82	2,62	140
KTG 633540	35	43	5	7	35	45	7,0	57,15	3,53	835	56,82	2,62	140
KTG 634040	40	48	5	7	40	48	5,8	57,15	3,53	835	56,82	2,62	140
KTG 653040	30	38	5	7	30	40	6,5	58,74	3,53	836	58,42	2,62	141
KTG 653540	35	43	5	7	35	45	7,0	58,74	3,53	836	58,42	2,62	141
KTG 654040	40	48	5	7	40	48	5,8	58,74	3,53	836	58,42	2,62	141
KTG 703040	30	38	5	7	30	40	6,5	63,5	3,53	839	64,77	2,62	145
KTG 703540	35	43	5	7	35	45	7,0	63,5	3,53	839	64,77	2,62	145
KTG 704040	40	48	5	7	40	50	10	63,5	3,53	839	64,77	2,62	145
KTG 704540	45	53	5	7	45	55	7	63,5	3,53	839	64,77	2,62	145
KTG 705040	50	58	5	7	50	60	7	63,5	3,53	839	64,77	2,62	145
KTG 753050	30	38	5	7	30	40	6,5	68,26	3,53	842	66,34	2,62	146
KTG 753550	35	43	5	7	35	45	7	68,26	3,53	842	66,34	2,62	146
KTG 754050	40	48	5	7	40	50	10	68,26	3,53	842	66,34	2,62	146
KTG 754550	45	53	5	7	45	55	7	68,26	3,53	842	66,34	2,62	146
KTG 803050	30	38	5	7	30	40	6,5	73,02	3,53	845	71,12	2,62	149
KTG 803550	35	43	5	7	35	45	7	73,02	3,53	845	71,12	2,62	149
KTG 804050 B	40	48	5	7	40	50	10	73,02	3,53	845	71,12	2,62	149
KTG 804050	40	48	5	7	40	50	10	73,02	3,53	845	71,12	2,62	149

• Su richiesta possiamo fornire qualsiasi tipo di guarnizione
• We are able to supply all kind of seals, on demand

KTG

KIT GUARNIZIONI PER TESTATE DI GUIDA SEALS KIT FOR PILOT BOSSES

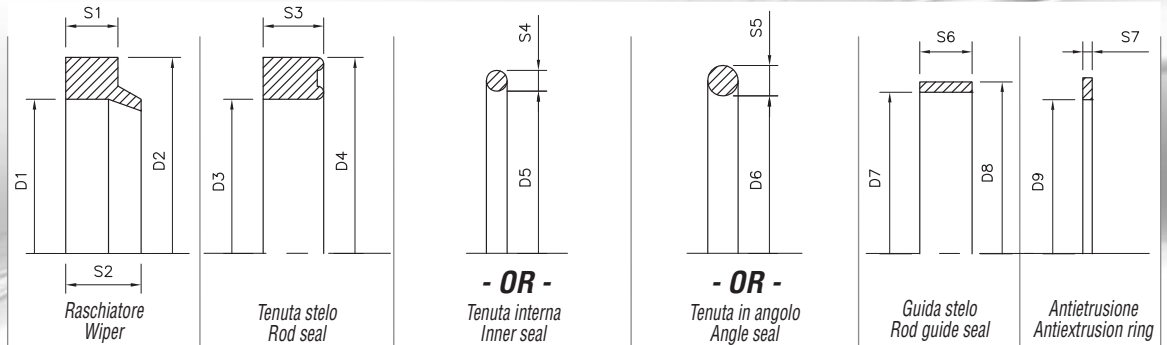


Cod.	D1	D2	S1	S2	D3	D4	S3	D5	S4	ISO	D6	S5	ISO
KTG 804550	45	53	5	7	45	55	7	73,02	3,53	845	71,12	2,62	149
KTG 805050 B	50	58	5	7	50	60	7	73,02	3,53	845	71,12	2,62	149
KTG 805050	50	58	5	7	50	60	7	73,02	3,53	845	71,12	2,62	149
KTG 806050	60	68	5	7	60	72	9	73,02	3,53	845	71,12	2,62	149
KTG 853550	35	43	5	7	35	45	7	74,63	3,53	619	75,87	2,62	151
KTG 854050	40	48	5	7	40	50	10	74,63	3,53	619	75,87	2,62	151
KTG 854550	45	53	5	7	45	55	7	74,63	3,53	619	75,87	2,62	151
KTG 855050	50	58	5	7	50	60	7	74,63	3,53	619	75,87	2,62	151
KTG 904050	40	48	5	7	40	50	10	79,63	5,33	620	82,22	2,62	152
KTG 904550	45	53	5	7	45	55	7	79,63	5,33	620	82,22	2,62	152
KTG 905050	50	58	5	7	50	60	7	79,63	5,33	620	82,22	2,62	152
KTG 906050	60	68	5	7	60	72	9	79,63	5,33	620	82,22	2,62	152
KTG 1004070	40	48	5	7	40	48	5,8	89,69	5,33	621	88,57	2,62	153
KTG 1004570	45	53	5	7	45	55	7	89,69	5,33	621	88,57	2,62	153
KTG 1005070	50	58	5	7	50	60	7	89,69	5,33	621	88,57	2,62	153
KTG 1005570	55	63	5	7	55	65	6,3	89,69	5,33	621	88,57	2,62	153
KTG 1006070	60	68	5	7	60	72	9	89,69	5,33	621	88,57	2,62	153
KTG 1007070	70	78	5	7	70	85	11	89,69	5,33	621	88,57	2,62	153
KTG 1104560	45	53	5	7	45	55	7	100	5,33	622	94,92	2,62	154
KTG 1105060	50	58	5	7	50	60	7	100	5,33	622	94,92	2,62	154
KTG 1106070	60	68	5	7	60	72	9	100	5,33	622	94,92	2,62	154
KTG 1107070	70	78	5	7	70	85	11	100	5,33	622	94,92	2,62	154
KTG 1108070	80	88	5	7	80	95	12,5	100	5,33	622	94,92	2,62	154
KTG 1206070	60	68	5	7	60	72	9	109,5	5,33	623	107,6	2,62	156
KTG 1207070	70	78	5	7	70	85	11	109,5	5,33	623	107,6	2,62	156
KTG 1256080	60	68	5	7	60	72	9	113,6	5,33	349	113,9	2,62	157
KTG 1257080	70	78	5	7	70	85	11	113,6	5,33	349	113,9	2,62	157
KTG 1407080	70	78	5	7	70	85	11	132,7	5,33	208	133	2,62	160
KTG 1408080	80	88	5	7	80	96	9,5	132,7	5,33	208	133	2,62	160
KTG 1507090	70	78	5	7	70	85	11	139	5,33	357	139,3	2,62	161
KTG 1508090	80	88	5	7	80	96	9,5	139	5,33	357	139,3	2,62	161
KTG 1608090	80	88	5	7	80	96	9,5	148,5	5,33	360	152	2,62	163
KTG 1609090	90	102	7	12	90	105	11,5	148,5	5,33	360	152	2,62	163

• Su richiesta possiamo fornire qualsiasi tipo di guarnizione
• We are able to supply all kind of seals, on demand

KTG

KIT GUARNIZIONI PER TESTATE DI GUIDA SEALS KIT FOR PILOT BOSSES

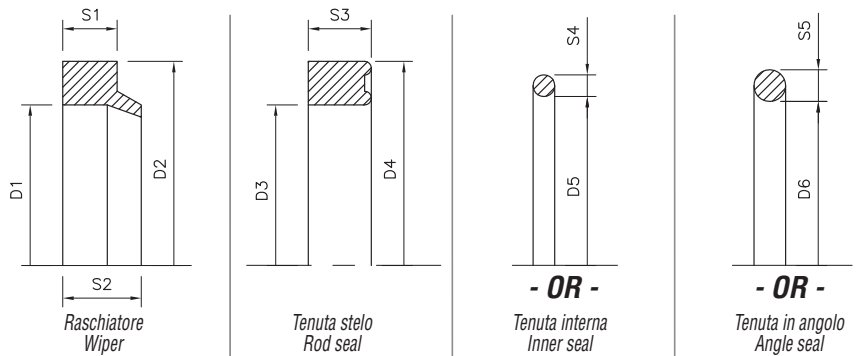


Cod.	D1	D2	S1	S2	D3	D4	S3	D5	S4	ISO	D6	S5	ISO	D7	D8	S6	D9	S7
KTG 18010092	100	112	7		100	113	13,5	166,7	6,99	628	177,4	3,53	262	100	106	13	166,7	2,5
KTG 18012092	120	132	7		120	135	12,5	166,7	6,99	628	177,4	3,53	262	120	126	13	166,7	2,5
KTG 20010092	100	112	7		100	113	13,5	187,3	6,99	882	196,4	3,53	266	100	106	13	187,3	2,5
KTG 20012092	120	132	7		120	135	12,5	187,3	6,99	882	196,4	3,53	266	120	126	13	187,3	2,5
KTG 250150117	150	162	7		150	170	14,5	234,3	6,99	678	240,9	3,53	272	150	156	13	234,3	2,5



KTGT

KIT GUARNIZIONI PER TESTATE DI GUIDA TUFFANTI SEALS KIT FOR PLUNGER PILOT BOSSES

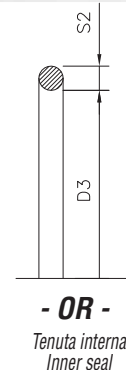
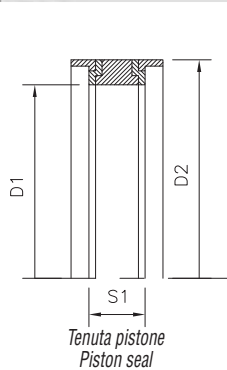


Cod.	D1	D2	S1	S2	D3	D4	S3	D5	S4	ISO	D6	S5	ISO
KTGT 254532	25	33	5	7	25	33	5,8	29,82	2,6	123	29,82	2,6	123
KTGT 305032	30	38	5	7	30	38	5,8	34,59	2,62	126	34,59	2,62	126
KTGT 355532	35	43	5	7	35	43	5,8	39,34	2,62	129	39,34	2,62	129
KTGT 406035	40	48	5	7	40	48	5,8	44,12	2,62	132	44,12	2,62	132
KTGT 456535	45	53	5	7	45	55	7	50,47	2,62	136	50,47	2,62	136
KTGT 507040	50	58	5	7	50	60	7	53,64	2,62	138	53,64	2,62	138
KTGT 608040	60	68	5	7	60	70	7	64,77	2,62	145	64,77	2,62	145
KTGT 7009450	70	78	5	7	70	85	11,5	85,32	3,53	237	75,87	2,62	151
KTGT 8010550	80	88	5	7	80	96	9,5	83,80	2,62	643	88,57	2,62	153
KTGT 10014042	100	112	7	12	100	113	12,5	-	-	-	120,24	3,35	248

• Su richiesta possiamo fornire qualsiasi tipo di guarnizione
• We are able to supply all kind of seals, on demand

KPIS

KIT GUARNIZIONI PER PISTONI SEAL KIT FOR PISTON

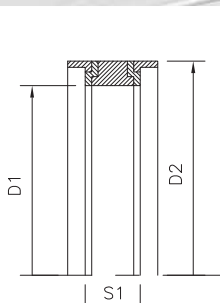


Cod.	D1	D2	S1	D3	S2	ISO
KPIS 321530	24	32	15,5	15,08	2,62	616
KPIS 351540	25	35	16,4	15,08	2,62	616
KPIS 401540	30	40	16,4	15,08	2,62	616
KPIS 451540	35	45	16,4	15,08	2,62	616
KPIS 501540	34	50	18,4	15,08	2,62	616
KPIS 502040	34	50	18,4	20,3	2,62	117
KPIS 552040	39	55	18,4	20,3	2,62	117
KPIS 602050	44	60	18,4	20,3	2,62	117
KPIS 602445	44	60	18,4	23,47	2,62	119
KPIS 602750	44	60	18,4	26,57	3,53	215
KPIS 632050	47	63	18,4	20,3	2,62	117
KPIS 632750	47	63	18,4	26,57	3,53	215
KPIS 652050	50	65	18,4	20,3	2,62	117
KPIS 652445	50	65	18,4	23,47	2,62	119
KPIS 652550	44	60	18,4	25,07	2,62	119
KPIS 702050	50	70	22,4	20,3	2,62	117
KPIS 702445	50	70	22,4	23,47	2,62	119
KPIS 702750	50	70	22,4	26,57	3,53	215
KPIS 752445	55	75	22,4	23,47	2,62	119
KPIS 752750	55	75	22,4	26,57	3,53	215
KPIS 802445	60	80	22,4	23,47	2,62	119
KPIS 802750	60	80	22,4	26,57	3,53	215
KPIS 803050	60	80	22,4	29,74	3,53	217
KPIS 852445	65	85	22,4	23,47	2,62	119
KPIS 852750	65	85	22,4	26,57	3,53	215
KPIS 902750	70	90	22,4	26,57	3,53	215
KPIS 903350	70	90	22,4	32,92	3,53	219
KPIS 1002750	75	100	22,4	26,57	3,53	215
KPIS 1003350	75	100	22,4	32,92	3,53	219
KPIS 1103350	85	110	22,4	32,92	3,53	219
KPIS 1104050	85	110	22,4	39,7	3,53	824
KPIS 1204050	95	120	22,4	39,7	3,53	824
KPIS 1254050	100	125	25,4	39,7	3,53	824
KPIS 1404058	115	140	25,4	39,7	3,53	824
KPIS 1504058	125	150	25,4	39,7	3,53	824
KPIS 1605158	135	160	25,4	50,8	3,53	831

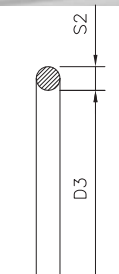
• Su richiesta possiamo fornire qualsiasi tipo di guarnizione
• We are able to supply all kind of seals, on demand

KEPF

KIT GUARNIZIONI PER PISTONI FILETTATI SEAL KIT FOR THREADED PISTONS



Tenuta pistone
Piston seal



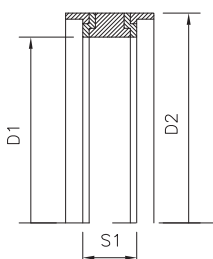
- OR -

Tenuta interna
Inner seal

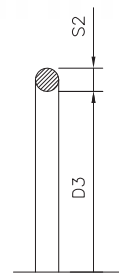
Cod.	D1	D2	S1	D3	S2	ISO
KEPF 602445	44	60	18,4	20,63	2,62	812
KEPF 632445	47	63	18,4	20,63	2,62	812
KEPF 702750	50	70	22,4	23,81	2,62	814
KEPF 702450	50	70	22,4	20,63	2,62	812
KEPF 803350	60	80	22,4	29,82	2,62	123
KEPF 903350	70	90	22,4	29,82	2,62	123
KEPF 1003350	75	100	22,4	29,82	2,62	123

KEPF...C

KIT GUARNIZIONI PER PISTONI FILETTATI CON CENTRAGGIO SEAL KIT FOR THREADED PISTONS WITH CENTERING



Tenuta pistone - Piston seal



- OR -

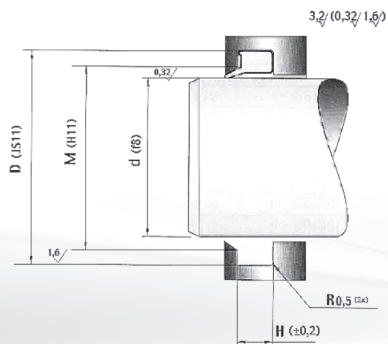
Tenuta interna - Inner seal

Cod.	D1	D2	S1	D3	S2	ISO
KEPF401836C	30	40	16,4	20,29	2,62	117
KEPF501840C	34	50	18,4	25,07	2,62	120
KEPF602445C	44	60	18,4	29,82	2,62	123
KEPF6024452C	44	60	18,4	25,07	2,62	120
KEPF702445C	50	70	22,4	25,07	2,62	120
KEPF702750C	50	70	22,4	29,82	2,62	123
KEPF802745C	60	80	22,4	28,17	3,53	216
KEPF802750C	60	80	22,4	28,17	3,53	216
KEPF902750C	70	90	22,4	28,17	3,53	216
KEPF903350C	70	90	22,4	35	35	220
KEPF1003350C	75	100	22,4	34,52	3,53	220

GHK

RASCHIATORI WIPERS

- MATERIALE *Poliuretano Tecolan*
- MATERIAL *Polyurethane Tecolan*

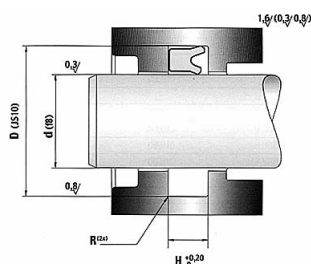


Cod.	d	D	H	M
GHK 306	20	28,6	5,3	23
GHK 307	22	30,6	5,3	25
GHK 308	25	33,6	5,3	28
GHK 311	30	38,6	5,3	33
GHK 313	35	43,6	5,3	38
GHK316	40	48,6	5,3	43
GHK318	45	53,6	5,3	48
GHK322	50	58,6	5,3	53
GHK328	60	68,6	5,3	63
GHK334	70	78,6	5,3	73
GHK339	80	88,6	5,3	83
GHK342	90	102,2	7,1	96
GHK344	100	112,2	7,1	106
GHK348	120	132,2	7,1	126
GHK356	150	162,2	7,1	156

TTI

GUARNIZIONI PER STELO ROD SEALS

- MATERIALE *Poliuretano Tecolan*
- MATERIAL *Polyurethane Tecolan*

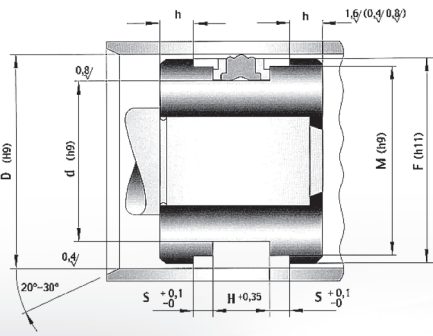


Cod.	d	D	H
TTI1536	20	28	6,3
TTI1543	22	30	6,3
TTI1550	25	33	6,3
TTI1557/1	25	35	9
TTI1569	30	38	6,3
TTI1572	30	40	7,5
TTI1590	35	43	6,3
TTI1593	35	45	8
TTI1610	40	48	6,3
TTI1615	40	50	11
TTI1634	45	55	8
TTI1650	50	60	8
TTI1696	60	70	8
TTI1702	60	72	10
TTI1751,1	70	85	12
TTI1752	70	85	12,5
TSE2130	80	96	10,5
TTI1808	90	105	12,5
TTI1830	100	113	13,5
TTI1868	120	135	12,5
TTI1912	150	170	14,5

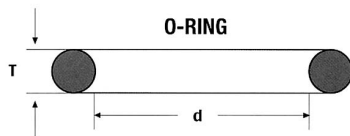
TPM

GUARNIZIONI PER PISTONE PISTON SEALS

- MATERIALE NBR + POM + Polyester
- MATERIAL NBR + POM + Polyester



Cod.	D	d	H	S	h	M	F
TPS9503	32	24	15,5	3,2	6	28	31,4
TPM9007	35	25	16,4	6,35	5	31,4	33,5
TPM9008	40	30	16,4	6,35	5	35,4	38,5
TPM9014	45	35	16,4	6,35	5	40,4	43,5
TPM9015	50	34	18,4	6,35	5	45,41	48,7
TPM9018	55	39	18,4	6,35	5	50,37	53,65
TPM9020	60	44	18,4	6,35	5	55,39	58,65
TPM9021	63	47	18,4	6,35	5	58,39	61,63
TPM9024	65	50	18,4	6,35	5	60,41	63,64
TPM9025	70	50	22,4	6,35	6	64,18	68,34
TPM9027	75	55	22,4	6,35	6	69,18	73,32
TPM9028	80	60	22,4	6,35	6	74,16	78,34
TPM9031	85	65	22,4	6,35	6	79,16	83,34
TPM9033	90	70	22,4	6,35	6	84,15	88,31
TPM9036	100	75	22,4	6,35	6	93,14	98,05
TPM9041	110	85	22,4	6,35	6	103,1	108
TPM9046	120	95	22,4	6,35	6	113,1	118,02
TPM9047	125	100	25,4	6,35	6	118,08	122,96
TPM9054	140	115	25,4	9,52	6	132,6	137,5
TPM9058	150	125	25,4	9,52	7	142,6	147,5
TPM9061	160	135	25,4	9,52	7	152,6	157,5



OR

GUARNIZIONI O-RINGS

- MATERIALE NBR
- MATERIAL NBR



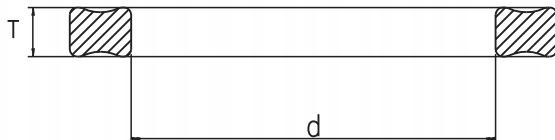
OR	Ø d	sez.T	OR	Ø d	sez.T	OR	Ø d	sez.T	OR	Ø d	sez.T
616	15,08	2,62	145	64,77	2,62	222	37,69	3,53	355	132,72	5,34
117	20,3	2,62	146	66,34	2,62	824	39,7	3,53	357	139,07	5,34
812	20,64	2,62	149	71,12	2,62	826	42,86	3,53	360	148,59	5,34
119	23,47	2,62	151	75,87	2,62	830	49,21	3,53	619	74,63	5,34
814	23,81	2,62	152	82,22	2,62	831	50,8	3,53	620	79,77	5,34
120	25,07	2,62	643	83,80	2,62	832	52,4	3,53	621	89,69	5,34
121	26,64	2,62	153	88,57	2,62	835	57,15	3,53	622	100	5,34
122	28,24	2,62	154	94,92	2,62	836	58,74	3,53	623	109,54	5,34
123	29,82	2,62	156	107,62	2,62	839	63,5	3,53	628	166,7	6,99
126	34,59	2,62	157	113,97	2,62	842	68,26	3,53	882	187,3	6,99
129	39,34	2,62	160	133,02	2,62	845	73,02	3,53	678	234,32	6,99
130	40,94	2,62	161	139,37	2,62	237	85,32	3,53			
132	44,12	2,62	163	152,07	2,62	239	91,67	3,53			
135	48,9	2,62	215	26,57	3,53	248	120,24	3,53			
136	50,47	2,62	216	28,17	3,53	262	177,39	3,53			
138	53,64	2,62	217	29,75	3,53	265	194,44	3,53			
140	56,82	2,62	219	32,92	3,53	272	240,89	3,53			
141	58,42	2,62	220	34,52	3,53	349	113,67	5,34			

• Su richiesta possiamo fornire qualsiasi tipo di guarnizione
• We are able to supply all kind of seals, on demand

GDS

GUARNIZIONI SEALS

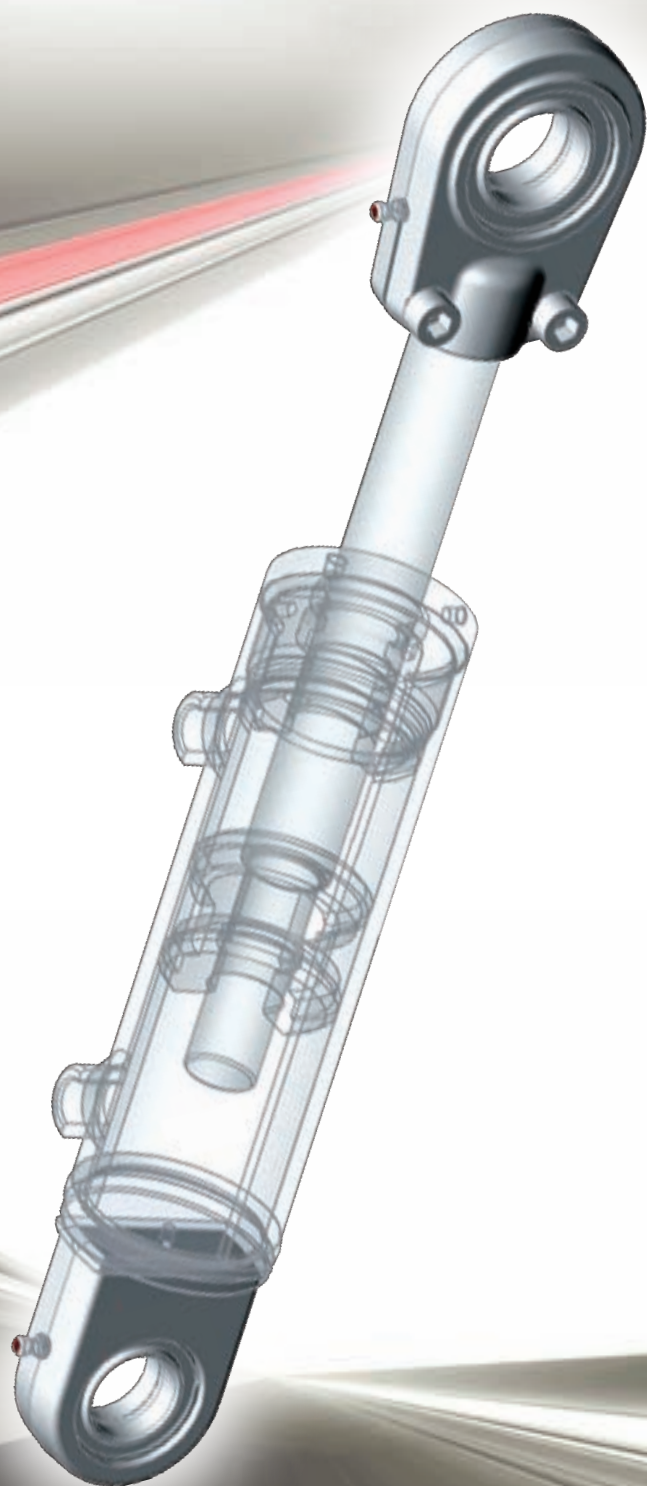
- MATERIALE
POLIURETANO TECNOLAN
- MATERIAL
POLYURETHANE TECNOLAN



GDS	Ø d	sez.T
121	26.64	2.62
123	29.82	2.62
126	34.59	2.62
129	39.34	2.62
132	44.12	2.62
136	50.47	2.62
138	53.64	2.62
145	64.77	2.62
216	28.17	3.53
219	32.92	3.53
222	37.69	3.53
826	42.86	3.53
830	49.21	3.53

GDS	Ø d	sez.T
832	52.4	3.53
835	57.15	3.53
836	58.74	3.53
839	63.5	3.53
842	68.26	3.53
845	73.02	3.53
237	85.32	3.53
239	91.67	3.53
349	113.67	5.34
864	130.18	5.34
357	139.07	5.34
360	148.59	5.34
619	74.63	5.34

GDS	Ø d	sez.T
620	79.77	5.34
621	89.69	5.34
622	100	5.34
623	109.54	5.34
628	166.7	6.99
882	187.3	6.99
678	234.32	6.99



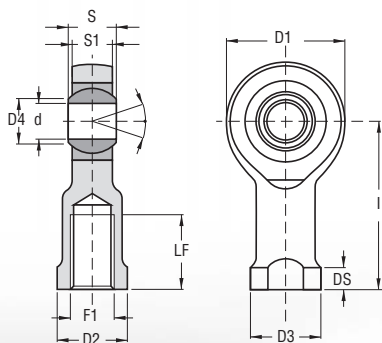
INOX
STAINLESS STEEL



PFI...U-N

TERMINALI A SNODO BALL JOINT ENDS

- ISO 12240-4K
- MATERIALE CORPO: **INOX AISI 304**
- MATERIALE SFERA: **INOX AISI 440C**
- INSERTO PTFE
- ISO 12240-4K
- HOUSING MATERIAL: **STAINLESS STEEL AISI 304**
- BEARING MATERIAL: **STAINLESS STEEL AISI 440C**
- PTFE FABRIC



SIGLA CODE *	d (H7)	D4	S	S1	D1	F	I	LF	D3	DS	D2	FATTORI DI CARICO LOAD FACTOR		ANGOLO DI OSCILLAZIONE ANGLE OF OSCILLATION α	PESO WEIGHT kg.
												Statico CO Static CO	Dinamico C Dynamic C		
												KN	°		
PFI 5U - N	5	7,7	8	7	16	M5x0,8	27	8	12	4	9	3,2	7	12°	0,018
PFI 6U - N	6	9,0	9	7	18	M6x1	30	9	13	5	11	3,5	8	12°	0,026
PFI 8U - N	8	10,4	12	9	22	M8x1,25	36	12	16	5	14	5,8	13	12°	0,045
PFI 10U - N	10	12,9	14	11	26	M10x1,5	43	15	19	6,5	17	8,6	18	12°	0,076
PFI 10.1U - N	10	12,9	14	11	26	M10x1,25	43	15	19	6,5	17	8,6	18	12°	0,076
PFI 12U - N	12	15,4	16	12	30	M12x1,75	50	18	22	6,5	19	11,5	24	12°	0,114
PFI 12.1U - N	12	15,4	16	12	30	M12x1,25	50	18	22	6,5	19	11,5	24	12°	0,144
PFI 14U - N	14	16,9	19	14	34	M14x2	57	21	25	8	22	17,5	36	15°	0,158
PFI 16U - N	16	19,4	21	15	38	M16x2	64	24	27	8	22	20	40	15°	0,200
PFI 16.1U - N	16	19,4	21	15	38	M16x1,5	64	24	27	8	22	20	40	15°	0,200
PFI 20U - N	20	24,4	25	18	46	M20x1,5	77	30	37	10	30	31	60	15°	0,372

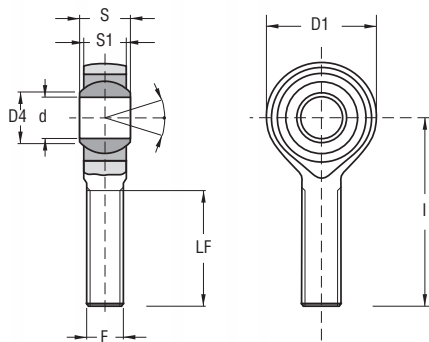
(*) DISPONIBILI SU RICHIESTA CON FILETTATURA SINISTRORSA (CODICE ARTICOLO PFL...D - PFL...U)
(PREZZI DA CONCORDARE)

(*) AVAILABLE ON DEMAND WITH A LEFT-HAND THREAD (ITEM CODE PFL...D - PFL...U)(PRICES TO BE AGREED)

PFE...U-N

TERMINALI A SNODO BALL JOINT ENDS

- ISO 12240-4K
- MATERIALE CORPO: **INOX AISI 304**
- MATERIALE SFERA: **INOX AISI 440C**
- INSERTO PTFE
- ISO 12240-4K
- HOUSING MATERIAL: **STAINLESS STEEL AISI 304**
- MATERIALE SFERA: **STAINLESS STEEL AISI 440C**
- PTFE FABRIC



SIGLA CODE *	d (H7)	D4	S	S1	D1	F	I	LF	FATTORI DI CARICO LOAD FACTOR		ANGOLO DI OSCILLAZIONE ANGLE OF OSCILLATION α	PESO WEIGHT kg.
									Statico CO Static CO	Dinamico C Dynamic C		
										KN	°	
PFE 5U - N	5	7,7	8	7	16	M5x0,8	33	20	3,2	7	12°	0,014
PFE 6U - N	6	9	9	7	18	M6x1	36	22	3,5	8	12°	0,019
PFE 8U - N	8	10,4	12	9	22	M8x1,25	42	25	5,8	13	12°	0,036
PFE 10U - N	10	12,9	14	11	26	M10x1,5	48	29	8,6	18	12°	0,060
PFE 12U - N	12	15,4	16	12	30	M12x1,75	54	33	11,5	24	12°	0,089
PFE 14U - N	14	16,9	19	14	34	M14x2	60	36	17,2	36	15°	0,129
PFE 16U - N	16	19,4	21	15	38	M16x2	66	40	20	40	15°	0,181
PFE 20U - N	20	24,4	25	18	46	M20x1,5	78	47	31	60	15°	0,333

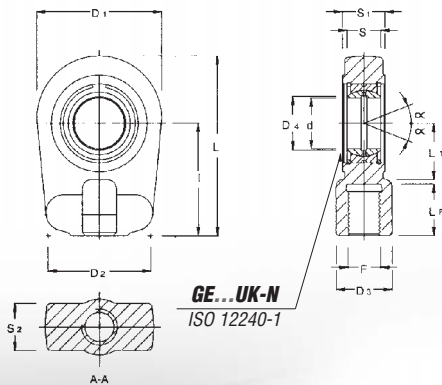
(*) DISPONIBILI SU RICHIESTA CON FILETTATURA SINISTRORSA (CODICE ARTICOLO PFL...D - PFL...U)
(PREZZI DA CONCORDARE)

(*) AVAILABLE ON DEMAND WITH A LEFT-HAND THREAD (ITEM CODE PFL...D - PFL...U)(PRICES TO BE AGREED)

PR...N-N

TERMINALI A SNODO BALL JOINT ENDS

- **SENZA MANUTENZIONE**
- **MATERIALE CORPO: INOX AISI 316**
- **MATERIALE SFERA: ACCOPPIAMENTO INOX AISI 420 SU TESSUTO PTFE**
- **MAINTENANCE FREE**
- **BODY MATERIAL: STAINLESS STEEL AISI 316**
- **BEARING MATERIAL: COUPLING STAINLESS STEEL AISI 420 + PTFE FABRIC**

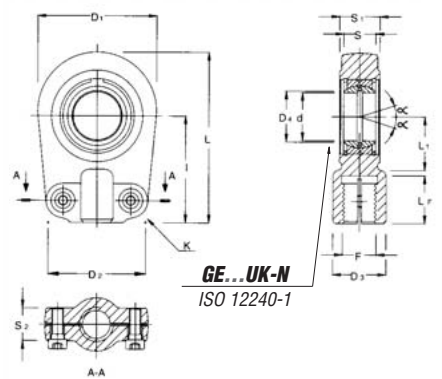


SIGLA CODE *	d	l	S	LF	D1	D2	D3	D4	S1	S2	L	L1	F	TOLLERANZE TOLERANCES		GIUOCO SNODO RADIALE BEARING RADIAL CLEARANCE	FATTORI DI CARICO LOAD FACTOR		ANGOLO DI OSCILLAZIONE ANGLE OF OSCILLATION	PESO WEIGHT
														d mm	S mm		Statico CO Static CO	Dinamico C Dynamic C		
PR20N-UK-N	20	50	16	17	56	46	25	24,1	19	21	80	25	$M_{16 \times 1,5}$	0±0,010	0±-0,12	0,030±0,082	72	30	9°	0,400
PR25N-UK-N	25	50	20	17	56	46	25	29,3	23	21	80	28	$M_{16 \times 1,5}$	0±0,010	0±-0,12	0,037±0,100	72	48	7°	0,475
PR30N-UK-N	30	60	22	23	64	50	32	34,2	28	26	94	30	$M_{22 \times 1,5}$	0±0,010	0±-0,12	0,037±0,100	106	62	6°	0,700
PR35N-UK-N	35	70	25	29	78	66	40	39,7	30	28	112	38	$M_{28 \times 1,5}$	0±0,012	0±-0,12	0,037±0,100	153	80	6°	1,150
PR40N-UK-N	40	85	28	36	94	76	49	45	35	33	135	45	$M_{35 \times 1,5}$	0±0,012	0±-0,12	0,043±0,120	250	100	7°	2,075
PR50N-UK-N	50	105	35	46	116	90	61	56	40	37	168	55	$M_{45 \times 1,5}$	0±0,012	0±-0,12	0,043±0,120	365	156	6°	3,575

PR...U-N

TERMINALI A SNODO BALL JOINT ENDS

- **SENZA MANUTENZIONE**
- **MATERIALE CORPO: INOX AISI 316**
- **MATERIALE SFERA: ACCOPPIAMENTO INOX AISI 420 SU TESSUTO PTFE**
- **MAINTENANCE FREE**
- **BODY MATERIAL: STAINLESS STEEL AISI 316**
- **BEARING MATERIAL: COUPLING STAINLESS STEEL AISI 420 + PTFE FABRIC**

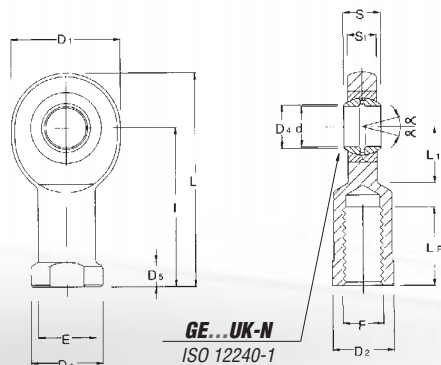


SIGLA CODE *	d	l	S	LF	D1	D2	D3	D4	S1	S2	L	L1	F	TOLLERANZE TOLERANCES		GIUOCO SNODO RADIALE BEARING RADIAL CLEARANCE	FATTORI DI CARICO LOAD FACTOR		ANGOLO DI OSCILLAZIONE ANGLE OF OSCILLATION	VITI-SCREWS DIN 912 12.9	COPPIA DI SERRAGGIO VITI Nm COUPLE DE SERRAGE VS Nm	PESO WEIGHT
														d mm	S mm		Statico CO Static CO	Dinamico C Dynamic C				
PR20U-UK-N	20	50	16	17	56	46	25	24,1	19	21	80	25	$M_{16 \times 1,5}$	0±0,010	0±-0,12	0,030±0,082	72	30	9°	M8x20	25	0,4
PR25U-UK-N	25	50	20	17	56	46	25	29,3	23	21	80	28	$M_{16 \times 1,5}$	0±0,010	0±-0,12	0,037±0,100	72	48	7°	M8x20	25	0,475
PR30U-UK-N	30	60	22	23	64	50	32	34,2	28	26	94	30	$M_{22 \times 1,5}$	0±0,010	0±-0,12	0,037±0,100	106	62	6°	M8x25	25	0,7
PR35U-UK-N	35	70	25	29	78	66	40	39,7	30	28	112	38	$M_{28 \times 1,5}$	0±0,012	0±-0,12	0,037±0,100	153	80	6°	M10x30	49	1,15
PR40U-UK-N	40	85	28	36	94	76	49	45	35	33	135	45	$M_{35 \times 1,5}$	0±0,012	0±-0,12	0,043±0,120	250	100	7°	M10x35	49	2,075
PR50U-UK-N	50	105	35	46	116	90	61	56	40	37	168	55	$M_{45 \times 1,5}$	0±0,012	0±-0,12	0,043±0,120	365	156	6°	M12x40	86	3,575

FI...U-N

TERMINALI A SNODO BALL JOINT ENDS

- **SENZA MANUTENZIONE**
- **MATERIALE CORPO: INOX AISI 316**
- **MATERIALE SFERA: ACCOPPIAMENTO INOX AISI 420 SU TESSUTO PTFE**
- **MAINTENANCE FREE**
- **BODY MATERIAL: STAINLESS STEEL AISI 316**
- **BEARING MATERIAL: COUPLING STAINLESS STEEL AISI 420 + PTFE FABRIC**

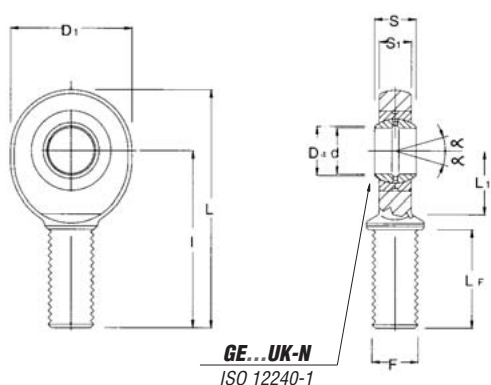


SIGLA CODE *	d	l	S	LF	D1	E	D2	D3	D4	D5	S1	L	L1	F	TOLLERANZE TOLERANCES		GIUOCO SNODO RADIALE BEARING RADIAL CLEARANCE mm	FATTORI DI CARICO LOAD FACTOR		ANGOLO DI OSCILLAZIONE ANGLE OF OSCILLATION °	PESO WEIGHT kg.
															d mm	S mm		Statico CO Static CO	Dinamico C Dynamic C		
FI 20U-N	20	77	16	40	53	27,5	32	35	24,1	10	13	103,5	27,5	M20x1,5	0÷0,010	0÷-0,12	0÷0,040	60	31,5	9°	0,39
FI 25U-N	25	94	20	48	64	33,5	36	42	29,3	12	17	126	32	M24x2	0÷0,010	0÷-0,12	0÷0,050	83	51	7°	0,58
FI 30U-N	30	110	22	56	73	40	41	50	34,2	15	19	146,5	37	M30x2	0÷0,010	0÷-0,12	0÷0,050	110	66,5	6°	1,02
FI 35U-N	35	125	25	60	82	47	50	58	39,7	15	21	166	42	M36x3	0÷0,012	0÷-0,12	0÷0,050	146	112	6°	1,46
FI 40U-N	40	142	28	65	94	56	56	65	45	18	23	188	48	M39x3	0/-0.012	0÷-0.12	0÷0.060	180	140	7°	1,930
FI 45U-N	45	145	32	65	102	62	62	70	50,7	20	27	196	52	M42x3	0/-0.012	0÷-0.12	0÷0.060	240	180	7°	2,650
FI 50U-N	50	160	35	68	112	68	68	75	56	20	30	216	59	M45x3	0/-0.012	0÷-0.12	0÷0.060	290	220	6°	3,530

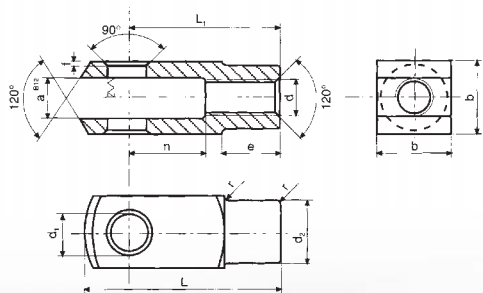
FE...U-N

TERMINALI A SNODO BALL JOINT ENDS

- **SENZA MANUTENZIONE**
- **MATERIALE CORPO: INOX AISI 316**
- **MATERIALE SFERA: ACCOPPIAMENTO INOX AISI 420 SU TESSUTO PTFE**
- **MAINTENANCE FREE**
- **BODY MATERIAL: STAINLESS STEEL AISI 316**
- **BEARING MATERIAL: COUPLING STAINLESS STEEL AISI 420 + PTFE FABRIC**



SIGLA CODE *	d	l	S	LF	D1	D4	S1	L	L1	F	TOLLERANZE TOLERANCES		GIUOCO SNODO RADIALE BEARING RADIAL CLEARANCE mm	FATTORI DI CARICO LOAD FACTOR		ANGOLO DI OSCILLAZIONE ANGLE OF OSCILLATION °	PESO WEIGHT kg.
											d mm	S mm		Statico CO Static CO	Dinamico C Dynamic C		
FE 20U-N	20	78	16	43	53	24,1	13	104,5	27	M20x1,5	0÷0,010	0÷-0,12	0 ÷ 0,040	60	31,5	9°	0,31
FE 25U-N	25	94	20	53	64	29,3	17	126	33	M24x2	0÷0,010	0÷-0,12	0 ÷ 0,050	83	51	7°	0,56
FE 30U-N	30	110	22	65	73	34,2	19	146,5	37	M30x2	0÷0,010	0÷-0,12	0 ÷ 0,050	110	65,5	6°	0,89
FE 35U-N	35	140	25	82	82	39,7	21	181	42	M36x3	0÷0,012	0÷-0,12	0 ÷ 0,050	146	112	6°	1,4
FE 40U-N	40	150	28	86	93	45	23	196	48	M39x3	0/-0.012	0/-0.12	0÷0.060	180	140	7°	1,8
FE 45U-N	45	163	32	94	102	50,7	27	214	52	M42x3	0/-0.012	0/-0.12	0÷0.060	240	180	7°	2,6
FE 50U-N	50	185	35	106	112	56	30	241	60	M45x3	0/-0.012	0/-0.12	0÷0.060	290	220	6°	3,4



4FP...-N

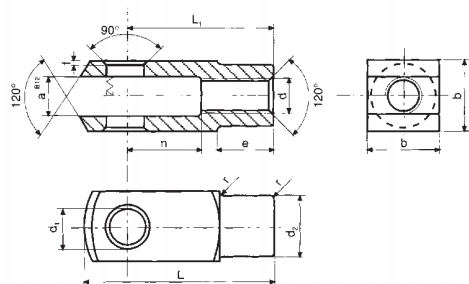
FORCELLE CON FORO FILETTATO

YOKES WITH THREADED HOLE

- UNI 1676 - DIN 71752
- MATERIALE INOX AISI 303
- UNI 1676 - DIN 71752
- MATERIAL STAINLESS STEEL AISI 303



SIGLA CODE *	PASSO DEL FILETTO THREAD LEAD	a	VALORI TOLLERANZA TOLERANCE VALUES		b	d ₁	VALORI TOLLERANZA TOLERANCE VALUES		d ₂	e	f	L	L ₁	n	PESO WEIGHT kg.
			a (B12)				d ₁ (H8)								
4FP 4x8-N	4x0,7	4	+0,14	+0,26	8	4	0	+0,018	8	6	0,5	21	16	8	0,005
4FP 5x10-N	5x0,8	5	+0,14	+0,26	10	5	0	+0,018	9	7,5	0,5	26	20	10	0,009
4FP 6x12-N	6x1	6	+0,14	+0,26	12	6	0	+0,018	10	9	0,5	31	24	12	0,015
4FP 8x16-N	8x1,25	8	+0,15	+0,3	16	8	0	+0,022	14	12	0,5	42	32	16	0,036
4FP 10x20-N	10x1,5	10	+0,15	+0,3	20	10	0	+0,022	18	15	0,5	52	40	20	0,07
4FP 12x24-N	12x1,75	12	+0,15	+0,33	24	12	0	+0,027	20	18	0,5	62	48	24	0,121
4FP 14x28-N	14x2	14	+0,15	+0,33	27	14	0	+0,027	24	22,5	1	72	56	28	0,176
4FP 16x32-N	16x2	16	+0,15	+0,33	32	16	0	+0,027	26	24	1	83	64	32	0,25
4FP 20x40-N	20x2,5	20	+0,16	+0,37	40	20	0	+0,033	34	30	1	105	80	40	0,55



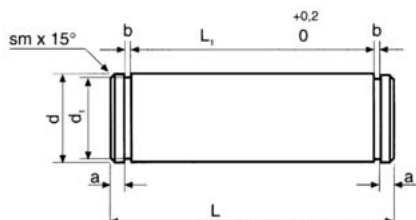
4FP...C-N

FORCELLE YOKES

- DIN 71752 - ISO 8140 (CETOP)
- MATERIALE INOX AISI 303
- DIN 71752 - ISO 8140 (CETOP)
- MATERIAL STAINLESS STEEL AISI 303



SIGLA CODE *	PASSO DEL FILETTO THREAD LEAD	a	VALORI TOLLERANZA TOLERANCE VALUES		b	d ₁	VALORI TOLLERANZA TOLERANCE VALUES		d ₂	e	f	L	L ₁	n	r	FATTORI DI CARICO LOAD FACTOR KN	PESO WEIGHT kg.
			a (B12)				d ₁ (H8)										
4FP 10x20C-N	10x1,25	10	+0,15	+0,3	20	10	+0,022	0	18	15	0,5	52	40	20	0,5	2	0,07
4FP 12x24C-N	12x1,25	12	+0,15	+0,33	24	12	+0,027	0	20	18	0,5	62	48	24	0,5	2,88	0,12
4FP 16x32C-N	16x1,5	16	+0,15	+0,33	32	16	+0,027	0	26	24	1	83	64	32	1	5,12	0,25
4FP 20x40C-N	20x1,5	20	+0,16	+0,37	40	20	+0,033	0	34	30	1	105	80	40	1	8	0,55



PF...C-N

PERNI PER FORCELLE

CLEVIS PINS

- NORMA ISO (CETOP)
- MATERIALE INOX AISI 303
- NORMA ISO (CETOP)
- MATERIAL STAINLESS STEEL AISI 303



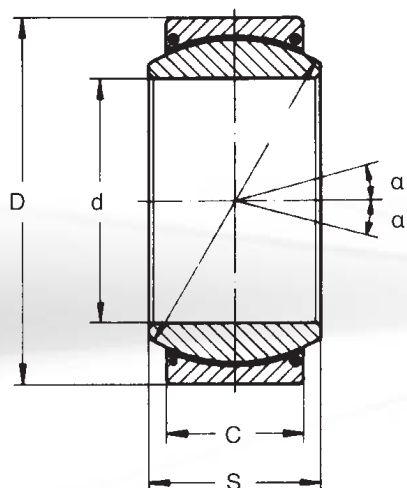
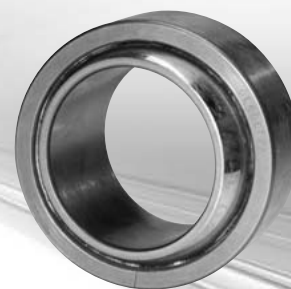
SIGLA CODE *	d - h 11	L	d ₁	L ₁	a	b	PESO WEIGHT kg.
PF10C-N	10	25	9,6	20	1,5	1,1	0,015
PF12C-N	12	30	11,5	24	2	1,1	0,026
PF16C-N	16	39	15,2	32	2,4	1,1	0,061
PF20C-N	20	48	19	40	2,9	1,3	0,118

GE...UK-N

SNODI SFERICI RADIALI RADIAL BALL JOINTS

- ISO 12240-1
- SENZA MANUTENZIONE
- ANELLO INTERNO IN INOX AISI 440
- ANELLO ESTERNO IN INOX AISI 304
- TESSUTO PTFE

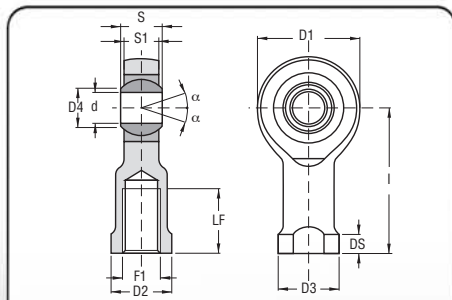
- ISO 12240-1
- MAINTENANCE FREE
- INNER RING IN STAINLESS STEEL AISI 440
- OUTER RING IN STAINLESS STEEL AISI 304
- PTFE FABRIC



ART.	SIGLA - CODE SNODO SENZA TENUTA BEARING WITHOUT SEALS	d	D	S	C	TOLLERANZE TOLERANCES		FATTORI DI CARICO LOAD FACTOR		GRADI DEGREES α	PESO WEIGHT kg.
						d mm	D mm	Statico CO Static CO KN	Dinamico C Dynamic C KN		
515GE-N	GE6 UK-N	6	14	6	4	-0,008	-0,008	10,08	4,86	13	0,004
516GE-N	GE8 UK-N	8	16	8	5	-0,008	-0,008	16,35	7,90	15	0,007
517GE-N	GE10 UK-N	10	19	9	6	-0,008	-0,009	24,19	11,68	12	0,011
579GE-N	GE12 UK-N	12	22	10	7	-0,008	-0,009	31,92	15,39	11	0,016
519GE-N	GE15 UK-N	15	26	12	9	-0,008	-0,009	50	25	8	0,025
520GE-N	GE17 UK-N	17	30	14	10	-0,008	-0,009	64	32	10	0,038
583GE-N	GE20 UK-N	20	35	16	12	-0,008	-0,009	90	45	9	0,061
584GE-N	GE25 UK-N	25	42	20	16	-0,010	-0,011	170	85	7	0,11
585GE-N	GE30 UK-N	30	47	22	18	-0,010	-0,011	220	110	6	0,14
586GE-N	GE35 UK-N	35	55	25	20	-0,010	-0,011	280	140	6	0,22
587GE-N	GE40 UK-N	40	62	28	22	-0,012	-0,013	350	175	7	0,3
588GE-N	GE45 UK-N	45	68	32	25	-0,012	-0,013	450	225	7	0,4
589GE-N	GE50 UK-N	50	75	35	28	-0,012	-0,013	550	275	6	0,54
590GE-N	GE60 UK-N	60	90	44	36	-0,012	-0,013	860	430	6	1
591GE-N	GE70 UK-N	70	105	49	40	-0,015	-0,015	1100	550	6	1,5
535GE-N	GE80 UK-N	80	120	55	45	-0,015	-0,015	1410	705	6	2,2
536GE-N	GE90 UK-N	90	130	60	50	-0,015	-0,015	1720	860	5	2,7
537GE-N	GE100 UK-N	100	150	70	55	-0,020	-0,018	2140	1070	7	4,3
538GE-N	GE 110 UK-N	110	160	70	55	-0,020	-0,018	2300	1150	6	4,7

PNEUMATICA
PNEUMATICS





PFI...D

TERMINALI A SNODO BALL JOINT ENDS

- ISO 12240-4K
- ACCOPPIAMENTO:
ACCIAIO CROMATO SU BRONZO, ZINCATO
- ISO 12240-4K
- COUPLING:
CHROMED STEEL + BRONZE, GALVANIZED



PFI...U

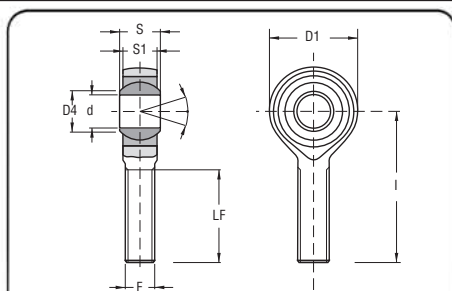
TERMINALI A SNODO BALL JOINT ENDS

- ISO 12240-4K
- ACCOPPIAMENTO:
ACCIAIO CROMATO SU PTFE, ZINCATO
- ISO 12240-4K
- COUPLING:
CHROMED STEEL + PTFE, GALVANIZED



PFI...D	PFI...U	d (h 7)	D4	S	S1	D1	F	I	LF	D3	DS	D2	FATTORI DI CARICO LOAD FACTOR		ANGOLO DI OSCILLAZIONE ANGLE OF OSCILLATION	PESO WEIGHT	
SIGLA CODE *													Statico C0 Static C0	KN	Dinamico C Dynamic C	α	kg.
PFI 5D	PFI 5U	5	7,7	8	7	16	M5x0,8	27	8	12	4	9	3,2	7	13°	0,018	
PFI 6D	PFI 6U	6	9	9	7	18	M6x1	30	9	13	5	11	3,5	8	13°	0,026	
PFI 8D	PFI 8U	8	10,4	12	9	22	M8x1,25	36	12	16	5	14	5,8	13	13°	0,045	
PFI 10D	PFI 10U	10	12,9	14	11	26	M10x1,5	43	15	19	6,5	17	8,6	18	13°	0,076	
PFI 10.1D	PFI 10.1U	10	12,9	14	11	26	M10x1,25	43	15	19	6,5	17	8,6	18	13°	0,076	
PFI 12D	PFI 12U	12	15,4	16	12	30	M12x1,75	50	18	22	6,5	19	11,5	24	13°	0,114	
PFI 12.1D	PFI 12.1U	12	15,4	16	12	30	M12x1,25	50	18	22	6,5	19	11,5	24	13°	0,144	
PFI 14D	PFI 14U	14	16,9	19	14	34	M14x2	57	21	25	8	22	17,5	36	15°	0,158	
PFI 16D	PFI 16U	16	19,4	21	15	38	M16x2	64	24	27	8	22	20	40	15°	0,2	
PFI 16.1D	PFI 16.1U	16	19,4	21	15	38	M16x1,5	64	24	27	8	22	20	40	15°	0,2	
PFI 17D	PFI 17U	17	20,6	22	16	40	M16x1,5	67	25	31	10	27	22	45	15°	0,259	
PFI 18D	PFI 18U	18	21,9	23	17	42	M18x1,5	71	27	31	10	27	27	50	15°	0,288	
PFI 20D	PFI 20U	20	24,4	25	18	46	M20x1,5	77	30	37	10	30	31	60	15°	0,372	
PFI 22D	PFI 22U	22	25,9	28	20	50	M22x1,5	84	33	37	12	32	43	72	15°	0,475	
PFI 25D	PFI 25U	25	29,6	31	22	56	M24x2	94	36	42	12	36	50	85	15°	0,673	
PFI 28D	PFI 28U	28	32,3	35	25	66	M27x2	103	41	46	14	41	60	90	15°	0,95	
PFI 30D	PFI 30U	30	34,9	37	26	67	M30x2	110	45	50	15	41	66	110	15°	1,05	
PFI 30.1D	PFI 30.1U	30	34,9	37	26	67	M27x2	110	45	50	15	41	66	110	15°	1,05	
	PFI 35.1U	35	39,2	43	28	80	M36x2	125	60	56	17	50	140	110	15°	1,60	
	PFI 40U	40	45,4	49	33	90	M42x2	142	62	69	25	55	169	132	15°	2,80	
	PFI 50U	50	55,8	60	45	116	M48x2	160	65	75	25	65	265	200	15°	5,00	

SKF SIKB...M / SIKB...F • INA GIKFR...PB / GIKFR...PW



PFE...D

TERMINALI A SNODO BALL JOINT ENDS

- ISO 12240-4K
- ACCOPPIAMENTO:
ACCIAIO CROMATO SU BRONZO, ZINCATO
- ISO 12240-4K
- COUPLING:
CHROMED STEEL + BRONZE, GALVANIZED



PFE...U

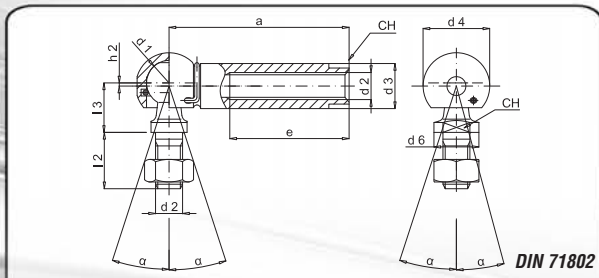
TERMINALI A SNODO BALL JOINT ENDS

- ISO 12240-4K
- ACCOPPIAMENTO:
ACCIAIO CROMATO SU PTFE
- ISO 12240-4K
- COUPLING:
CHROMED STEEL + PTFE, GALVANIZED



PFE...D	PFE...U	d	D4	S	S1	D1	F	I	LF	FATTORI DI CARICO LOAD FACTOR		ANGOLO DI OSCILLAZIONE ANGLE OF OSCILLATION	PESO WEIGHT	
SIGLA CODE *										Statico C0 Static C0	KN	Dinamico C Dynamic C	α	kg.
PFE 5D	PFE 5U	5	7,7	8	7	16	M5x0,8	33	20	3,2	7	13°	0,014	
PFE 6D	PFE 6U	6	9	9	7	18	M6x1	36	22	3,5	8	13°	0,019	
PFE 8D	PFE 8U	8	10,4	12	9	22	M8x1,25	42	25	5,8	13	13°	0,036	
PFE 10D	PFE 10U	10	12,9	14	11	26	M10x1,5	48	29	8,6	18	13°	0,06	
PFE 12D	PFE 12U	12	15,4	16	12	30	M12x1,75	54	33	11,5	24	13°	0,089	
PFE 14D	PFE 14U	14	16,9	19	14	34	M14x2	60	36	17,2	36	15°	0,129	
PFE 16D	PFE 16U	16	19,4	21	15	38	M16x2	66	40	20	40	15°	0,181	
PFE 17D	PFE 17U	17	20,6	22	16	40	M16x1,5	69	42	22	45	15°	0,206	
PFE 18D	PFE 18U	18	21,9	23	17	42	M18x1,5	72	44	27	50	15°	0,25	
PFE 20D	PFE 20U	20	24,4	25	18	46	M20x1,5	78	47	31	60	15°	0,333	
PFE 22D	PFE 22U	22	25,9	28	20	50	M22x1,5	84	51	43	72	15°	0,43	
PFE 25D	PFE 25U	25	29,5	31	22	56	M24x2	94	57	50	85	15°	0,575	
PFE 28D	PFE 28U	28	32,3	35	25	66	M27x2	103	62	60	90	15°	0,8	
PFE 30D	PFE 30U	30	34,9	37	26	67	M30x2	110	66	66	110	15°	0,996	

(*) DISPONIBILI SU RICHIESTA CON FILETTATURA SINISTRORSA (CODICE ARTICOLO PFI...D/U - PFEL...D/U) (PREZZI DA CONCORDARE)
 (*) AVAILABLE ON DEMAND WITH A LEFT-HAND THREAD (ITEM CODE PFI...D/U - PFEL...D/U) (PRICES TO BE AGREED)



SA

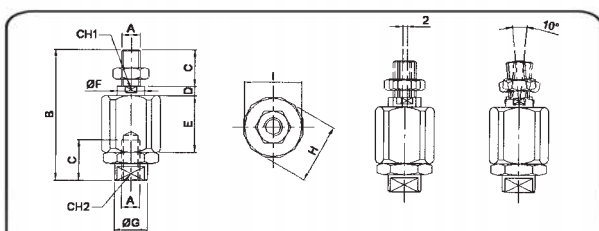
SNODI ANGOLARI CON TESTA SFERICA TEMPRATA

ANGULAR BEARINGS WITH HARDENED SPHERICAL BALL

- MATERIALE: ACCIAIO SU ACCIAIO, ZINCATO
- MATERIAL: STEEL ON STEEL, GALVANIZED



SIGLA CODE	d ₁	d ₂	a	d ₃	d ₄	d ₆	e	h ₂	l ₂	l ₃	CH	α	PESO WEIGHT kg.
SA 05	8	M5	22	8	12.8	8	10.2	0.65	10	9	7	10	0.0152
SA 06	10	M6	25	10	14.8	10	11.5	0.70	12.5	11	8	12	0.0250
SA 08	13	M8	30	13	19.3	13	14	1.15	16.5	13	11	12	0.0530
SA 10	16	M10	35	16	24	16	15.5	1.15	20	16	13	12	0.1035
SA 14.1	19	M14X1.5	45	19	30	19	21.5	0.50	28	20	-	15	0.2209
SA 14	19	M14X2	45	19	30	19	21.5	0.50	28	20	-	15	0.2209

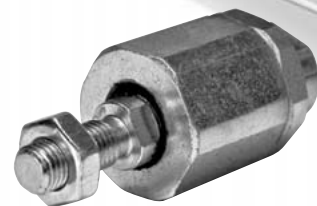


SAD

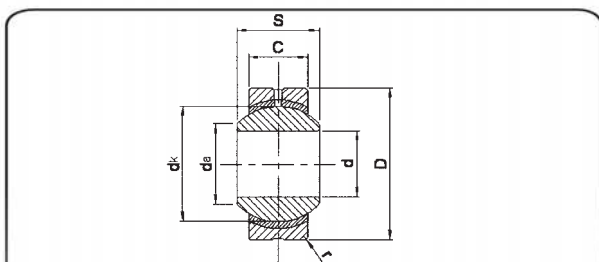
SNODI AUTOALLINEANTI

SELF-ALIGNING BEARINGS

- MATERIALE: ACCIAIO SU ACCIAIO, ZINCATO
- MATERIAL: STEEL ON STEEL, GALVANIZED



SIGLA CODE	A	B	C	D	E	F	G	H	I	CH1	CH2	Ø CIL.	PESO WEIGHT kg.
SAD 06	M 6x1	35	10	3.5	17.5	6	8.5	14.5	13	5	7	16	0,025
SAD 08	M 8x1,25	57	20	4	28.8	8	12.5	19	17	7	11	25÷30	0,06
SAD 10.1	M 10x1,25	71	20	5	35	14	22	32	30	12	19	32	0,22
SAD 10	M 10x1,5	71	20	5	35	14	22	32	30	12	19	32	0,22
SAD12.1	M 12x1,25	75	24	5	35	14	22	32	30	12	19	40	0,23
SAD 12	M 12x1,75	75	24	5	35	14	22	32	30	12	19	40	0,23
SAD 16.1	M 16x1,5	103	32	8	54	22	32	45	41	20	30	50÷63	0,66
SAD 20.1	M20x1,5	119	40	8	54	22	32	45	41	20	30	80÷100	0,7



GE...PB

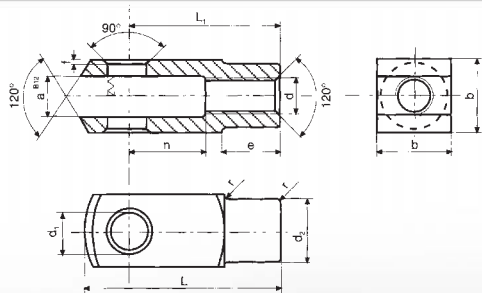
SNODI SFERICI

SPHERICAL PLAIN BEARINGS

- ISO 12240-1
- ACCOPPIAMENTO: ACCIAIO SU BRONZO
- ISO 12240-4K
- COUPLING: STEEL / BRONZE



SIGLA CODE	d	S	C	d _a	D	r	d _k	FATTORI DI CARICO LOAD FACTOR (KN)		a	PESO WEIGHT Kg.
								C ₀	C		
GE 5 PB	5	8	7	7.7	16	0.5	11.1	9.3	1.9	24	0.01
GE 6 PB	6	9	7	8.95	18	0.5	12.7	10.7	2.15	28	0.012
GE 8 PB	8	12	9	10.4	22	0.5	15.8	17.2	3.5	25	0.024
GE 10 PB	10	14	11	12.9	26	0.5	19.09	25.1	5	23	0.04
GE 12 PB	12	16	12	15.4	30	1	22.2	32	6.4	24	0.058
GE 14 PB	14	19	14	16.85	34	1	25.4	42.7	8.5	23	0.086
GE 15 PB	15	20	14	18.1	36	1	27	45.3	9	24	0.098
GE 16 PB	16	21	15	19.4	38	1	28.6	51.4	10.3	24	0.116
GE 17 PB	17	22	16	20.6	40	1	30.1	57.9	11.6	23	0.135
GE 18 PB	18	23	17	22	42	1.5	31.75	64.8	13	23	0.157
GE 20 PB	20	25	18	24.4	46	1.5	35	75.4	15	24	0.2
GE 22 PB	22	28	20	25.8	50	1.5	38.1	91.4	18.3	23	0.262
GE 25 PB	25	31	22	29.6	56	1.5	42.9	113.2	22.6	23	0.362
GE 28 PB	28	35	25	32.3	62	1.5	47.8	142.9	71.5	22	0.5
GE 30 PB	30	37	26	34.8	67	2	50.8	158.5	31.7	23	0.608



4FP...C FORCELLE YOKES

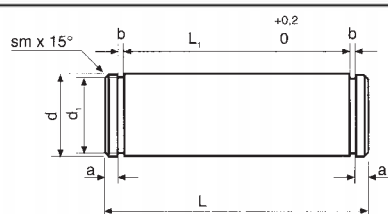
- MATERIALE 9 SMnPb28, ZINCATO
- MATERIAL 9 SMnPb28, GALVANIZED

DIN 71752 - ISO 8140 (CETOP)



SIGLA CODE	PASSO DEL FILETTO THREAD LEAD	a	VALORI TOLLERANZA TOLERANCE VALUES		b	d ₁	VALORI TOLLERANZA TOLERANCE VALUES		d ₂	e	f	L	L ₁	n	r	FATTORI DI CARICO LOAD FACTOR Statico C ₀ Static C ₀ KN	PESO WEIGHT kg.
			a (B12)	d ₁ (H9)			d ₁ (H9)	d ₁ (H9)									
4FP 10x20C	10x1,25	10	+0,150	+0,300	20	10	+0,022	0	18	15	0,5	52	40	20	0,5	2,0	0,070
4FP 12x24C	12x1,25	12	+0,150	+0,330	24	12	+0,027	0	20	18	0,5	62	48	24	0,5	2,88	0,120
4FP 16x32C	16x1,5	16	+0,150	+0,330	32	16	+0,027	0	26	24	1	83	64	32	1	5,12	0,250
4FP 20x40C	20x1,5	20	+0,160	+0,370	40	20	+0,033	0	34	30	1	105	80	40	1	8,0	0,550
4FP 25x50C*	24x2	25	+0,160	+0,370	50	25	+0,033	0	42	36	1	132	100	50	1	12,5	1,100
4FP 30x54C*	27x2	30	+0,160	+0,370	55	30	-0,033	0	48	38	1	148	110	54	1	12,5	1,460
4FP 35x72C*	36x2	35	+0,170	+0,420	70	35	+0,039	0	60	40	1	188	144	72	1	24,5	3,270

(*) DIMENSIONI NON A NORMA (*) DIMENSIONS DO NOT FOLLOW THE STANDARDS



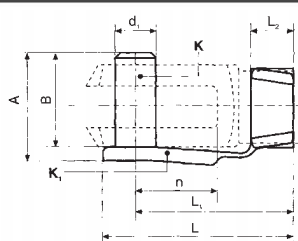
PF...C PERNI PER FORCELLE PINS FOR YOKES

- MATERIALE 9 SMnPb28, ZINCATO
- MATERIAL 9 SMnPb28, GALVANIZED



NORMA ISO (CETOP)

SIGLA CODE	d (h11)	L	d ₁	L ₁	a	b	PESO WEIGHT Kg.
PF10C	10	25	9,6	20	1,5	1,1	0,015
PF12C	12	30	11,5	24	2	1,1	0,026
PF16C	16	39	15,2	32	2,4	1,1	0,061
PF20C	20	48	19	40	2,9	1,3	0,118
PF25C	25	60	23,9	50	3,7	1,3	0,230
PF30C	30	65	28,6	55	3,4	1,6	0,350
PF35C	35	84	33,4	70	5,4	1,6	0,620

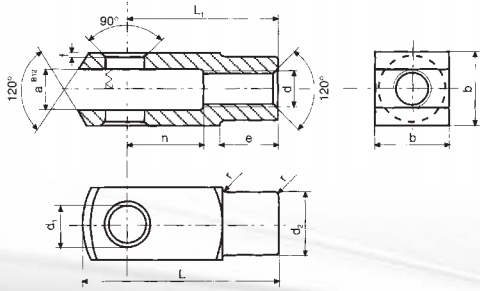


CF CLIPS PER FORCELLE LOCKABLE PINS



SIGLA CODE *	d ₁	n	A	B	L	L ₁	L ₂	PESO WEIGHT Kg.
CF 10x20	10	20	26	23	46	39	10	0,018
CF 12x24	12	24	32	28	55	47	12	0,032
CF 16x32	16	32	40	36	72	62	14	0,067
CF 20x40	20	40	48	44	88	72	16	0,130

(*) ZINCATE
(*) GALVANIZED



4FP

FORCELLE CON FORO FILETTATO YOKES WITH THREADED HOLE

- MATERIALE 9 SMnPb28, ZINCATO
- MATERIAL 9 SMnPb28, GALVANIZED

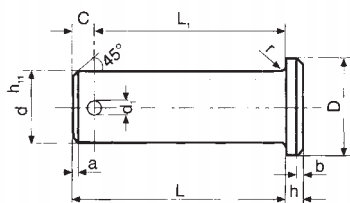


UNI 1676 - DIN 71752

SIGLA CODE	PASSO DEL FILETTO THREAD LEAD	a	VALORI TOLLERANZA TOLERANCE VALUES		b	d ₁	VALORI TOLLERANZA TOLERANCE VALUES		d ₂	e	f	L	L ₂	n	PESO WEIGHT kg.
			a (B12)				d ₁ (H9)								
4FP 4x8	4x0,7	4	+0,140	+0,260	8	4	0	+0,018	8	6	0,5	21	16	8	0,005
4FP 5x10	5x0,8	5	+0,140	+0,260	10	5	0	+0,018	9	7,5	0,5	26	20	10	0,009
4FP 6x12	6x1	6	+0,140	+0,260	12	6	0	+0,018	10	9	0,5	31	24	12	0,015
4FP 8x16	8x1,25	8	+0,150	+0,300	16	8	0	+0,022	14	12	0,5	42	32	16	0,036
4FP 10x20	10x1,5	10	+0,150	+0,300	20	10	0	+0,022	18	15	0,5	52	40	20	0,070
4FP 12x24	12x1,75	12	+0,150	+0,330	24	12	0	+0,027	20	18	0,5	62	48	24	0,121
4FP 14x28	14x2	14	+0,150	+0,330	27	14	0	+0,027	24	22,5	1	72	56	28	0,176
4FP 16x32	16x2	16	+0,150	+0,330	32	16	0	+0,027	26	24	1	83	64	32	0,250
4FP 20x40	20x2,5	20	+0,160	+0,370	40	20	0	+0,033	34	30	1	105	80	40	0,550
4FP 25x50	24x3	25	+0,160	+0,370	50	25	0	+0,033	42	36	1	132	100	50	1,100

(*) H8 DOPO ZINCATURA. FEZn7 UNI 4721. A RICHIESTA SUPERFICIE GREZZA OLIATA

(*) H8 AFTER GALVANIZED TREATMENT. FEZn7 UNI 4721. BLANKED AND OILED SURFACE ON REQUEST



PF...T

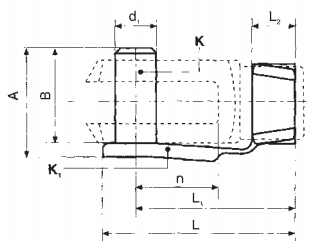
PERNI PER FORCELLE PINS FOR YOKES

- MATERIALE 9 SMnPb28, ZINCATO
- MATERIAL 9 SMnPb28, GALVANIZED



UNI 1710 - DIN 1434

SIGLA CODE	d	L	h	a	b	D	r	d ₁	c	L ₁	PESO WEIGHT kg.
PFT5	5	14	1,5	1	0,5	8	0,5	1,5	3	11	0,001
PFT6	6	16	1,5	1	0,5	9	0,5	2	3	13	0,004
PFT8	8	20	2	1	0,5	12	0,5	2	3	17	0,009
PFT10	10	25	2	1,5	0,5	14	0,5	3	3,5	21,5	0,017
PFT12	12	30	3	1,5	1	16	0,5	3	3,5	26,5	0,030
PFT14	14	35	3	1,5	1	19	1	4	4	31	0,048
PFT16	16	40	3	1,5	1	20	1	4	4	36	0,067



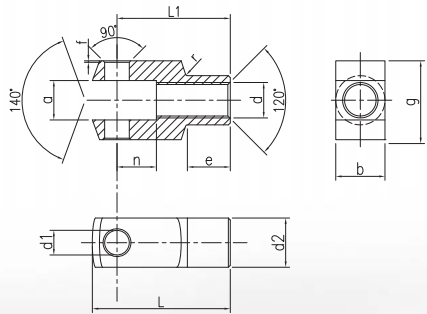
CF

CLIPS PER FORCELLE LOCKABLE PINS



SIGLA CODE *	d ₁	n	A	B	L	L ₁	L ₂	PESO WEIGHT kg.
CF 4x8	4	8	11	9	19	15	5	0,002
CF 5x10	5	10	13,5	12	23	19	6	0,003
CF 6x12	6	12	16	14	28	23	6	0,005
CF 8x16	8	16	22	19	37	31	8	0,011
CF 10x20	10	20	26	23	46	39	10	0,019
CF 12x24	12	24	32	28	55	47	12	0,032
CF 14x28	14	28	35	31	62	52	14	0,047
CF 16x32	16	32	40	36	72	62	14	0,067
CF 20x40	20	40	48	44	88	72	16	0,130

(*) ZINCATE
(*) GALVANIZED



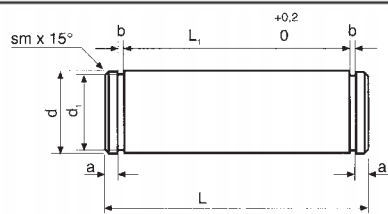
4FC... FORCELLE YOKES

- MATERIALE 9 SMnPb28, ZINCATA
- MATERIAL 9 SMnPb28, GALVANIZED

CNOMO 06 07 13



SIGLA CODE	PASSO DEL FILETTO THREAD LEAD	a	VALORI TOLLERANZA TOLERANCE VALUES		b	g	d ₁	VALORI TOLLERANZA TOLERANCE VALUES							PESO WEIGHT		
			a (B12)					d ₁ (H9)								kg.	
4FC 8x22	10x1,5	11	+0,150	+0,300	22	22	8	+0,022	0	18	14	0,5	45	36	16	0,5	0,070
4FC 12x26	16x1,5	18	+0,150	+0,330	26	36	12	+0,027	0	26	17	1	64	51	25	1	0,250
4FC 16x34	20x1,5	22	+0,160	+0,370	34	45	16	+0,033	0	34	18,5	1	80	63	33	1	0,550
4FC 20x42	27x2	30	+0,160	+0,370	42	63	20	- +0,033	0	48	30	1	105	85	40	1	1,460
4FC 25x50	36x2	40	+0,170	+0,420	50	80	25	+0,039	0	60	45	1	140	115	40	1	3,270



PFC... PERNI PER FORCELLE PINS FOR YOKES

- MATERIALE 9 SMnPb28, ZINCATO
- MATERIAL 9 SMnPb28, GALVANIZED



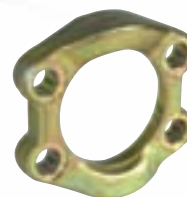
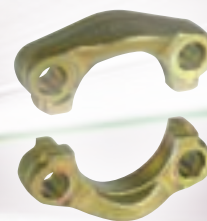
CNOMO 06 07 13

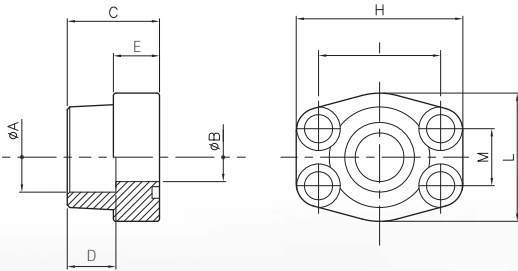
SIGLA CODE	d (h11)	L	d ₁	L ₁	a	b	PESO WEIGHT
							kg.
PFC 8	8	27	7,45	22,2	1,5	0,9	0,015
PFC 12	12	43	11,2	36,2	2,2	1,2	0,026
PFC 16	16	53	14,9	45,2	2,7	1,2	0,061
PFC 20	20	72	18,7	63,2	2,9	1,4	0,118
PFC 25	25	89	23,5	80,6	2,7	1,5	0,230

Белросноди

Group

**FLANGE S.A.E.
S.A.E. FLANGES**



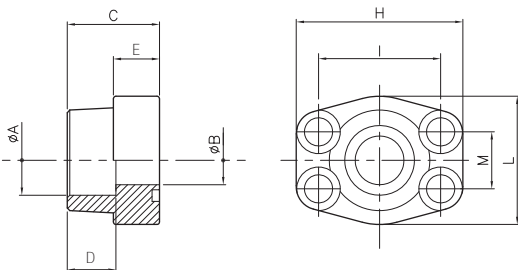


FSTA...

**FLANGIA
A SALDARE
DI TASCA**

**POCKET
WELDING
FLANGE**

SIGLA CODE	S.A.E.	A	B	C	D	E	H	I	L	M	Viti Bolts	OR O-RING	Pressione max Max. pressure bar
<i>Serie 3000 psi</i>													
FSTA175E3	3/8"	17,5	13	36	19	16	57	38,1	46	17,48	M8x30	4075	348
FSTA216E3	1/2"	21,6	13	36	19	16	57	38,1	46	17,48	M8x30	4075	348
FSTA272E3	3/4"	27,2	19	36	19	18	65	47,63	50	22,23	M10x35	4100	348
FSTA340E3	1"	34	25	38	19	18	71	52,37	60	26,19	M10x35	4131	348
FSTA428E3	1" 1/4	42,8	32	41	22	21	81	58,72	70	30,18	M10x40	4150	278
FSTA486E3	1" 1/2	48,6	38	45	24	25	95	69,85	78	35,71	M12x45	4187	210
FSTA610E3	2"	61	51	45	26	25	102	77,77	95	42,88	M12x45	4225	210
<i>Serie 6000 psi</i>													
FSTA175E6	3/8"	17,5	13	36	19	16	57	40,49	46	18,24	M8x30	4075	420
FSTA216E6	1/2"	21,6	13	36	19	16	57	40,49	46	18,24	M8x30	4075	420
FSTA272E6	3/4"	27,2	19	35	21	21	71	50,8	60	23,8	M10x35	4100	420
FSTA340E6	1"	34	25	45	22	25	81	57,15	70	27,76	M12x45	4131	420
FSTA428E6	1" 1/4	42,8	32	45	25	27	95	66,68	78	31,75	M14x50	4150	420
FSTA486E6	1" 1/2	48,6	38	50	28	30	112	79,38	95	36,5	M16x55	4187	420
FSTA610E6	2"	61	51	65	24	37	134	96,82	114	44,45	M20x70	4225	420



FSTATM...

**FLANGIA
A SALDARE
DI TASCA
TUBO METRICO**

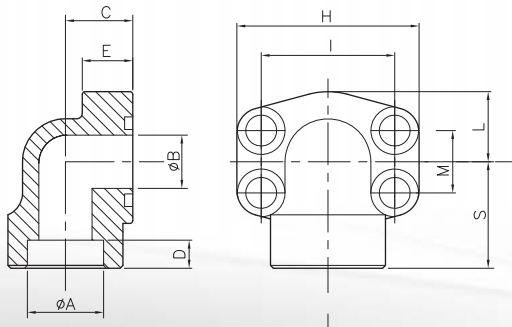
**POCKET
WELDING FLANGE
FOR METRIC PIPE**

SIGLA CODE	S.A.E.	A	B	C	D	E	H	I	L	M	Viti Bolts	OR O-RING	Pressione max Max. pressure bar
<i>Serie 3000 psi</i>													
FSTATM203E3	1/2"	20,3	13	36	19	16	57	38,1	46	17,48	M8x30	4075	348
FSTATM253E3	3/4"	25,3	19	36	19	18	65	47,63	50	22,23	M10x35	4100	348
FSTATM303E3	1"	30,3	25	38	19	18	71	52,37	60	26,19	M10x35	4131	348
FSTATM383E3	1" 1/4	38,3	32	41	22	21	81	58,72	70	30,18	M10x40	4150	278
FSTATM505E3	1" 1/2	50,5	38	45	24	25	95	69,85	78	35,71	M12x45	4187	210
<i>Serie 6000 psi</i>													
FSTATM203E6	1/2"	20,3	13	36	19	16	57	40,49	46	18,24	M8x30	4075	420
FSTATM253E6	3/4"	25,3	19	35	22	21	71	50,8	60	23,8	M10x40	4100	420
FSTATM303E6	1"	30,3	25	42	22	25	81	57,15	70	27,76	M12x45	4131	420
FSTATM383E6	1" 1/4	38,3	32	45	25	27	95	66,68	78	31,75	M14x45	4150	420
FSTATM505E6	1" 1/2	50,5	38	50	28	30	112	79,38	95	36,5	M16x50	4187	420

F90STA...

**FLANGIA 90°
A SALDARE
DI TASCA**

**90° POCKET
WELDING
FLANGE**

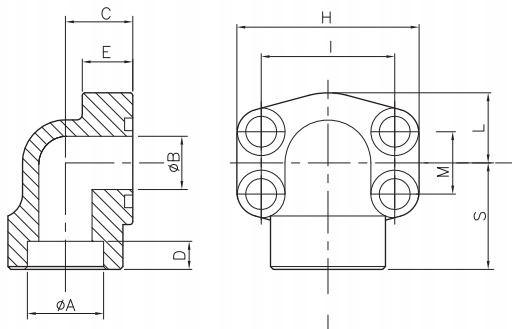


SIGLA CODE	S.A.E.	A	B	C	D	E	H	I	L	M	S	Viti Bolts	OR O-RING	Pressione max Max. pressure bar
<i>Serie 3000 psi</i>														
F90STA175E3	3/8"	17,5	13	20	10	16	57	38,1	23	17,48	37	M8x30	4075	348
F90STA216E3	1/2"	21,6	13	20	10	16	57	38,1	23	17,48	37	M8x30	4075	348
F90STA272E3	3/4"	27,2	19	24	10	18	65	47,63	25	22,23	38	M10x35	4100	348
F90STA340E3	1"	34	25	28	12	18	71	52,37	30	26,19	42,5	M10x35	4131	348
F90STA428E3	1" 1/4	42,8	32	34	14	21	81	58,72	35	30,18	51	M10x40	4150	278
F90STA486E3	1" 1/2	48,6	38	38	16	25	95	69,85	39	35,71	56	M12x45	4187	210
F90STA610E3	2"	61	51	42	18	25	102	77,77	47,5	42,88	65	M12x45	4225	210
<i>Serie 6000 psi</i>														
F90STA175E6	3/8"	17,5	13	20	10	16	57	40,49	23	18,24	37	M8x30	4075	420
F90STA216E6	1/2"	21,6	13	20	10	16	57	40,49	23	18,24	37	M8x35	4075	420
F90STA272E6	3/4"	27,2	19	28	12	19	71	50,8	30	23,8	42,5	M10x45	4100	420
F90STA340E6	1"	34	25	34	14	21	81	57,15	35	27,76	52,5	M12x45	4131	420
F90STA428E6	1" 1/4	42,8	32	38	16	25	95	66,68	39	31,75	56	M14x50	4150	420
F90STA486E6	1" 1/2	48,6	38	42	18	28	112	79,38	47,5	36,5	63	M16x70	4187	420

F90STATM...

**FLANGIA 90°
A SALDARE
DI TASCA**

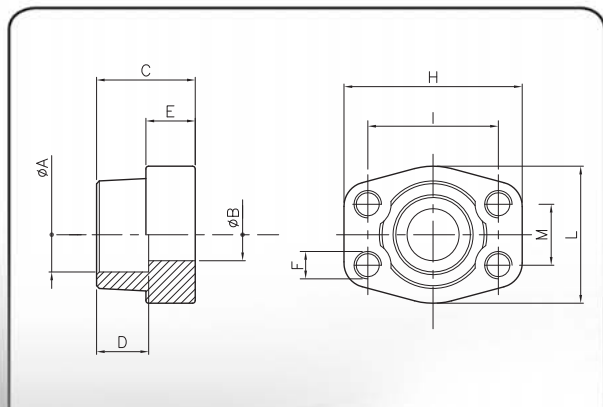
**TUBO METRICO
90° POCKET
WELDING FLANGE
FOR METRIC PIPE**



SIGLA CODE	S.A.E.	A	B	C	D	E	H	I	L	M	S	Viti Bolts	OR O-RING	Pressione max Max. pressure bar
<i>Serie 3000 psi</i>														
F90STATM203E3	1/2"	20,3	13	20	10	16	57	38,1	23	17,48	37	M8x30	4075	348
F90STATM253E3	3/4"	25,3	19	24	10	18	65	47,63	25	22,23	38	M10x35	4100	348
F90STATM303E3	1"	30,3	25	28	12	18	71	52,37	30	26,19	42,5	M10x35	4131	348
F90STATM383E3	1" 1/4	38,3	32	34	14	21	81	58,72	35	30,18	51	M10x40	4150	278
F90STATM505E3	1" 1/2	50,5	38	38	16	25	95	69,85	39	35,71	56	M12x45	4187	210
<i>Serie 6000 psi</i>														
F90STATM203E6	1/2"	20,3	13	20	10	16	57	40,49	23	18,24	37	M8x30	4075	420
F90STATM253E6	3/4"	25,3	19	28	12	19	71	50,8	30	23,8	42,5	M10x40	4100	420
F90STATM303E6	1"	30,3	25	34	14	21	81	57,15	35	27,76	52,5	M12x45	4131	420
F90STATM383E6	1" 1/4	38,3	32	38	16	25	95	66,68	39	31,75	56	M14x45	4150	420
F90STATM505E6	1" 1/2	50,5	38	42	18	28	112	79,38	47,5	36,5	63	M16x50	4187	420

CFSTA...

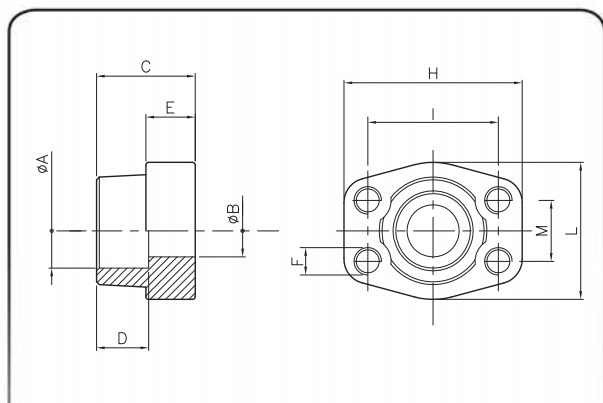
**CONTROFLANGIA
A SALDARE
DI TASCA
SOCKET
WELDING
COUNTER/FLANGE**



SIGLA CODE	S.A.E.	A	B	C	D	E	F	H	I	L	M	Pressione max Max. pressure bar
<i>Serie 3000 psi</i>												
CFSTA175E3	1/2"	17,5	13	36	19	16	M8	57	38,1	46	17,48	348
CFSTA216E3	1/2"	21,6	13	36	19	16	M8	57	38,1	46	17,48	348
CFSTA272E3	3/4"	27,2	19	36	19	18	M10	65	47,63	50	22,23	348
CFSTA340E3	1"	34	25	38	19	18	M10	71	52,37	60	26,19	348
CFSTA428E3	1" 1/4	42,8	32	41	22	21	M10	81	58,72	70	30,18	278
CFSTA486E3	1" 1/2	48,6	38	45	24	25	M12	95	69,85	78	35,71	210
CFSTA610E3	2"	61	51	45	26	25	M12	102	77,77	95	42,88	210
<i>Serie 6000 psi</i>												
CFSTA175E6	3/8"	17,5	13	36	19	16	M8	57	40,49	46	18,24	420
CFSTA216E6	1/2"	21,6	13	36	19	16	M8	57	40,49	46	18,24	420
CFSTA272E6	3/4"	27,2	19	35	22	21	M10	71	50,8	60	23,8	420
CFSTA340E6	1"	34	25	42	22	25	M12	81	57,15	70	27,76	420
CFSTA428E6	1" 1/4	42,8	32	45	25	27	M14	95	66,68	78	31,75	420
CFSTA486E6	1" 1/2	48,6	38	50	28	30	M16	112	79,38	95	36,5	420
CFSTA610E6	2"	61	51	65	24	37	M20	134	96,82	114	44,45	420

CFSTATM...

**CONTROFLANGIA
A SALDARE
DI TASCA
TUBO METRICO
SOCKET WELDING
COUNTER/FLANGE
FOR METRIC PIPE**

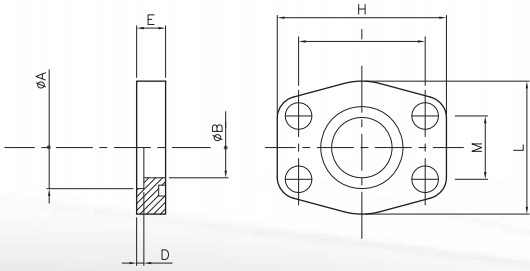


SIGLA CODE	S.A.E.	A	B	C	D	E	F	H	I	L	M	Pressione max Max. pressure bar
<i>Serie 3000 psi</i>												
CFSTATM203E3	1/2"	20,3	13	36	19	16	M8	57	38,1	46	17,48	348
CFSTATM253E3	3/4"	25,3	19	36	19	18	M10	65	47,63	50	22,23	348
CFSTATM303E3	1"	30,3	25	38	19	18	M10	71	52,37	60	26,19	348
CFSTATM383E3	1" 1/4	38,3	32	41	22	21	M10	81	58,72	70	30,18	278
CFSTATM505E3	1" 1/2	50,5	38	45	24	25	M12	95	69,85	78	35,71	210
<i>Serie 6000 psi</i>												
CFSTATM203E6	1/2"	20,3	13	36	19	16	M8	57	40,49	46	18,24	420
CFSTATM253E6	3/4"	25,3	19	35	22	21	M10	71	50,80	60	23,80	420
CFSTATM303E6	1"	30,3	25	42	22	25	M12	81	57,15	70	27,76	420
CFSTATM383E6	1" 1/4	38,3	32	45	25	27	M14	95	66,68	78	31,75	420
CFSTATM505E6	1" 1/2	50,5	38	50	28	30	M16	112	79,38	95	36,50	420

FPSTA...

**FLANGIA PIATTA
A SALDARE
DI TASCA**

**POCKET
WELDING FLAT
FLANGE**

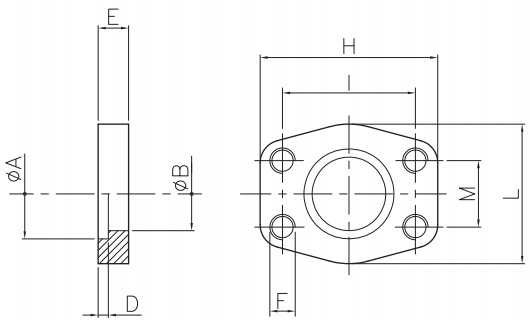


SIGLA CODE	S.A.E.	A	B	D	E	H	Viti Bolts	I	L	M	OR O-RING
<i>Serie 3000 psi</i>											
FPSTA215E3	1/2"	21,5	14	10	3	57	M8x30	38,1	47	17,5	4075
FPSTA225E3		22,5	15								
FPSTA272E3	3/4"	27,2	19	12	3	65	M10x35	47,63	49	22,2	4100
FPSTA285E3		28,5	20		4						
FPSTA340E3	1"	34	25	12	3	71	M10x35	52,37	53	26,2	4131
FPSTA355E3		35,5	29		4						
FPSTA425E3	1" 1/4	42,5	34	12	4	81	M10x40	58,72	69	30,2	4150
FPSTA428E3		42,8	32		3						
FPSTA486E3	1" 1/2	48,6	38	15	3	95	M12x45	69,85	77	35,7	4187
FPSTA490E3		49	42		4						
FPSTA6151E3	2"	61	51	15	5	102	M12x45	77,77	89	42,9	4225
FPSTA6153E3			53		4						

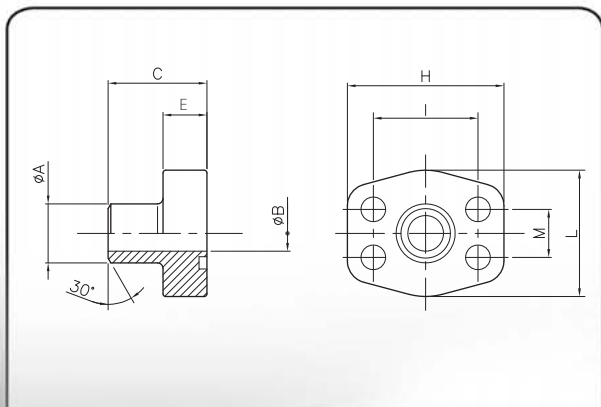
CFPSTA...

**CONTROFLANGIA
PIATTA A SALDARE
DI TASCA**

**FLAT POCKET
WELDING
COUNTER-FLANGE**



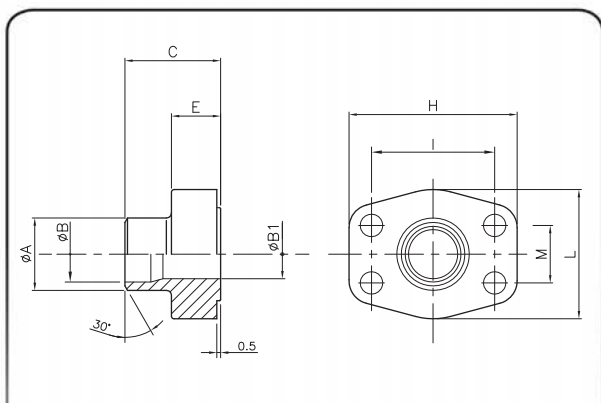
SIGLA CODE	S.A.E.	A	B	D	E	F	H	I	L	M	Pressione max Max. pressure bar
<i>Serie 3000 psi</i>											
CFPSTA225E3	1/2"	22,5	15	3	10	M8	57	38,10	46	17,48	40
CFPSTA285E3	3/4"	28,5	20	4	12	M10	65	47,63	50	22,23	40
CFPSTA355E3	1"	35,5	29	4	12	M10	71	52,37	60	26,19	40
CFPSTA425E3	1" 1/4	42,5	34	4	12	M10	81	58,72	70	30,18	40
CFPSTA490E3	1" 1/2	49	42	4	15	M12	95	69,85	78	35,71	40
CFPSTA610E3	2"	61	53	4	15	M12	102	77,77	95	42,88	40



FSTE...

**FLANGIA
A SALDARE
DI TESTA
HEAD
WELDING
FLANGE**

SIGLA CODE	S.A.E.	A	B	C	E	H	I	L	M	Viti Bolts	OR O-RING	Pressione max Max. pressure bar
<i>Serie 3000 psi</i>												
FSTE038E3	3/8"	17,5	13	36	16	57	38,1	46	17,48	M8x30	4075	348
FSTE012E3	1/2"	21,5	13	36	16	57	38,1	46	17,48	M8x30	4075	348
FSTE034E3	3/4"	28	19	36	18	65	47,63	50	22,23	M10x35	4100	348
FSTE001E3	1"	34	25	38	18	70	52,37	55	26,19	M10x35	4131	348
FSTE114E3	1" 1/4	42,8	32	41	21	81	58,72	70	30,18	M10x40	4150	278
FSTE112E3	1" 1/2	48,6	38	44	25	95	69,85	78	35,71	M12x45	4187	210
FSTE002E3	2"	61	51	45	25	102	77,77	95	42,88	M12x45	4225	210
<i>Serie 6000 psi</i>												
FSTE038E6	3/8"	17,5	13	36	16	57	40,49	46	18,24	M8x30	4075	420
FSTE012E6	1/2"	21,5	13	36	16	57	40,49	46	18,24	M8x30	4075	420
FSTE034E6	3/4"	28	19	35	21	71	50,8	60	23,8	M10x35	4100	420
FSTE001E6	1"	34	25	41	21	81	57,15	70	27,76	M12x45	4131	420
FSTE114E6	1" 1/4	42,8	32	44	25	95	66,68	78	31,75	M14x50	4150	420
FSTE112E6	1" 1/2	48,6	38	55	30	112	79,38	95	36,5	M16x55	4187	420
FSTE002E6	2"	61	51	65	37	134	96,82	114	44,45	M20x70	4225	420



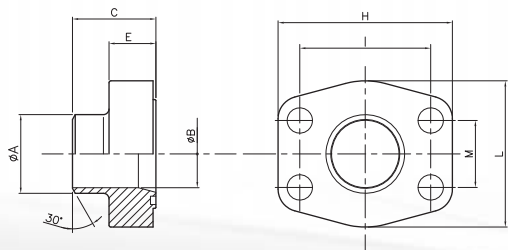
FSTETM...

**FLANGIA
A SALDARE
DI TESTA
TUBO METRICO
HEAD
WELDING FLANGE
FOR METRIC PIPE**

SIGLA CODE	S.A.E.	A	B	B1	C	E	H	I	L	M	Viti Bolts	Pressione max Max. pressure bar
<i>Serie 3000 psi</i>												
FSTETM20E3	1/2"	20	14	13	36	16	57	38,1	46	17,48	M8x30	348
FSTETM22E3	1/2"	22	16	13	36	16	57	38,1	46	17,48	M8x30	348
FSTETM28E3	3/4"	28	21,5	19	36	18	65	47,63	50	22,23	M10x35	348
FSTETM35E3	1"	35	27	25	38	18	71	52,37	60	26,19	M10x35	348
FSTETM43E3	1" 1/4	43	36	31	41	21	81	58,72	70	30,18	M10x40	278
FSTETM49E3	1" 1/2	49	42	38	44,5	25	95	69,85	78	35,71	M12x45	210
FSTETM6153E3	2"	61	53	49	45	25	102	77,77	95	42,88	M12x45	210
<i>Serie 6000 psi</i>												
FSTETM6140E6	1" 1/2	61	40	38	55	30	112	79,38	95	36,5	M16x50	420

FSTETMFC...

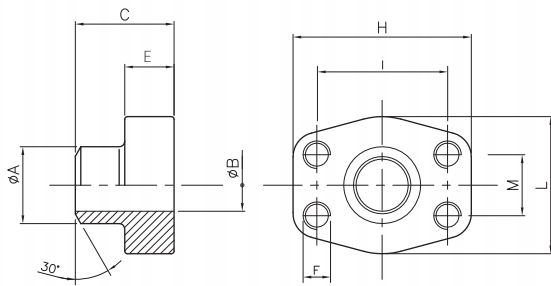
**FLANGIA A
SILDARE DI TESTA
TUBO METRICO
FORO CILINDRO
HEAD WELDING
FLANGE FOR METRIC
PIPE WITH CYLINDRIC HOLE**



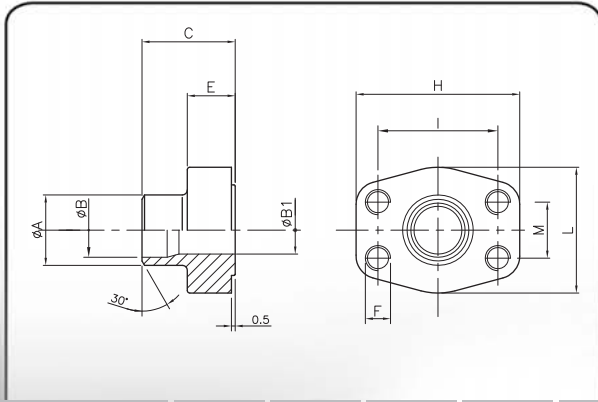
SIGLA CODE	S.A.E.	A	B	C	E	H	I	L	M	Viti Bolts	Pressione max Max. pressure bar
<i>Serie 3000 psi</i>											
FSTETMFC25E3	3/4"	25	19	36	18	65	47,63	50	22,23	M10x35	348
FSTETMFC30E3	1"	30	22	38	18	71	52,37	60	26,19	M10x35	348
FSTETMFC38E3	1" 1/4	38	30	41	21	81	58,72	70	30,18	M10x40	278
FSTETMFC42E3	1" 1/2	42	36	44,5	25	95	69,85	78	35,71	M12x45	210
FSTETMFC4938E3	1" 1/2	49	38	44,5	25	95	69,85	78	35,71	M12x45	210
FSTETMFC49E3	2"	49	42	45	25	102	77,77	95	42,88	M12x45	210
FSTETMFC61E3	2"	61	49	45	25	102	77,77	95	42,88	M12x45	210
<i>Serie 6000 psi</i>											
FSTETMFC20E6	1/2"	20	14	36	16	57	40,49	46	18,24	M8x30	420
FSTETMFC2014E6	3/4"	20	14	35	21	71	50,8	60	23,8	M10x40	420
FSTETMFC25E6	3/4"	25	17	35	21	71	50,8	60	23,8	M10x40	420
FSTETMFC2519E6	1"	25	19	41	21	81	57,15	70	27,76	M12x45	420
FSTETMFC30E6	1"	30	22	41	21	81	57,15	70	27,76	M12x45	420
FSTETMFC38E6	1" 1/4	38	28	44	25	95	66,68	78	31,75	M14x45	420
FSTETMFC42E6	1" 1/2	42	36	55	30	112	79,38	95	36,5	M16x50	420
FSTETMFC61E6	2"	61	40	65	37	134	96,82	114	44,45	M20x70	420

CFSTE...

**CONTROFLANGIA
A SILDARE
DI TESTA
HEAD
WELDING
COUNTER-FLANGE**



SIGLA CODE	S.A.E.	A	B	C	E	F	H	I	L	M	Pressione max Max. pressure bar
<i>Serie 3000 psi</i>											
CFSTE038E3	3/8"	17,5	13	36	16	M8	57	38,1	46	17,48	348
CFSTE012E3	1/2"	21,5	13	36	16	M8	57	38,1	46	17,48	348
CFSTE034E3	3/4"	28	19	36	18	M10	65	47,63	50	22,23	348
CFSTE001E3	1"	34	25	38	18	M10	71	52,37	60	26,19	348
CFSTE114E3	1" 1/4	42,8	32	41	21	M10	81	58,72	70	30,18	278
CFSTE112E3	1" 1/2	48,6	38	44	25	M12	95	69,85	78	35,71	210
CFSTE002E3	2"	61	51	45	25	M12	102	77,77	95	42,88	210
<i>Serie 6000 psi</i>											
CFSTE038E3	3/8"	17,5	13	36	16	M8	57	40,49	46	18,24	420
CFSTE012E3	1/2"	21,65	13	36	16	M8	57	40,49	46	18,24	420
CFSTE034E3	3/4"	28	19	35	21	M10	71	50,8	60	23,8	420
CFSTE001E3	1"	34	25	41	21	M12	81	57,15	70	27,76	420
CFSTE114E3	1" 1/4	42,8	32	44	25	M14	95	66,68	78	31,75	420
CFSTE112E3	1" 1/2	48,6	38	55	30	M16	112	79,38	95	36,5	420
CFSTE002E3	2"	61	51	65	37	M20	134	96,82	114	44,45	420

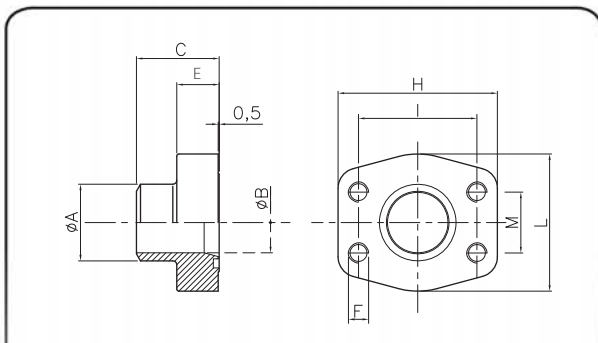


CFSTETM...

**CONTROFLANGIA
A SALDARE DI TESTA
TUBO METRICO**

**HEAD
WELDING
COUNTER-FLANGE
FOR METRIC PIPE**

SIGLA CODE	S.A.E.	A	B	B1	C	E	F	H	I	L	M	Pressione max Max. pressure bar
<i>Serie 3000 psi</i>												
CFSTETM20E3	1/2"	20	14	13	36	16	M8	57	38,1	46	17,48	348
CFSTETM22E3	1/2"	22	16	13	36	16	M8	57	38,1	46	17,48	348
CFSTETM28E3	3/4"	28	21,5	19	36	18	M10	65	47,63	50	22,23	348
CFSTETM35E3	1"	35	27	25	38	18	M10	71	52,37	60	26,19	348
CFSTETM43E3	1" 1/4	43	36	31	41	21	M10	81	58,72	70	30,18	278
CFSTETM49E3	1" 1/2	49	42	38	44,5	25	M12	95	69,85	78	35,71	210
CFSTETM6153E3	2"	61	53	49	45	25	M12	102	77,77	95	42,88	210
<i>Serie 6000 psi</i>												
CFSTETM6140E6	1" 1/2	61	40	38	55	30	M16	112	79,38	95	36,5	420



CFSTETMFC...

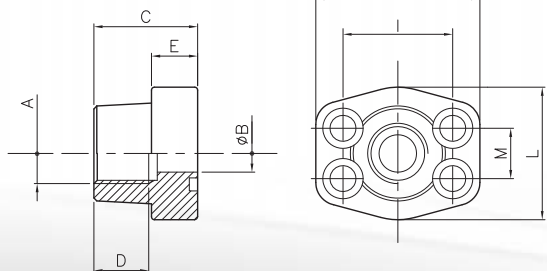
**CONTROFLANGIA A
SALDARE DI TESTA TUBO
METRICO FORO CILINDRO**

**HEAD WELDING
COUNTER-FLANGE FOR
METRIC PIPE WITH CYLINDRIC HOLE**

SIGLA CODE	S.A.E.	A	B	C	E	F	H	I	L	M	Pressione max Max. pressure bar
<i>Serie 3000 psi</i>											
CFSTETMFC25E3	3/4"	25	19	36	18	M10	65	47,63	50	22,23	348
CFSTETMFC30E3	1"	30	22	38	18	M10	71	52,37	60	26,19	348
CFSTETMFC38E3	1" 1/4	38	30	41	21	M10	81	58,72	70	30,18	278
CFSTETMFC42E3	1" 1/2	42	36	44,5	25	M12	95	69,85	78	35,71	210
CFSTETMFC4938E3	1" 1/2	49	38	44,5	25	M12	95	69,85	78	35,71	210
CFSTETMFC49E3	2"	49	42	45	25	M12	102	77,77	95	42,88	210
CFSTETMFC61E3	2"	61	49	45	25	M12	102	77,77	95	42,88	210
<i>Serie 6000 psi</i>											
CFSTETMFC20E6	1/2"	20	14	36	16	M8	57	40,49	46	18,24	420
CFSTETMFC2014E6	3/4"	20	14	35	21	M10	71	50,80	60	23,8	420
CFSTETMFC25E6	3/4"	25	17	35	21	M10	71	50,80	60	23,8	420
CFSTETMFC2519E6	1"	25	19	41	21	M12	81	57,15	70	27,76	420
CFSTETMFC30E6	1"	30	22	41	21	M12	81	57,15	70	27,76	420
CFSTETMFC38E6	1" 1/4	38	28	44	25	M14	95	66,68	78	31,75	420
CFSTETMFC42E6	1" 1/2	42	36	55	30	M16	112	79,38	95	36,5	420
CFSTETMFC61E6	2"	61	40	65	37	M20	134	96,82	114	44,45	420

FFG...

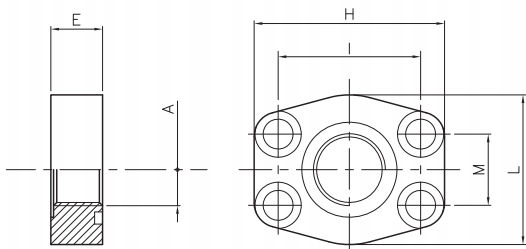
FLANGIA FILETTATA GAS BSP THREADED FLANGE



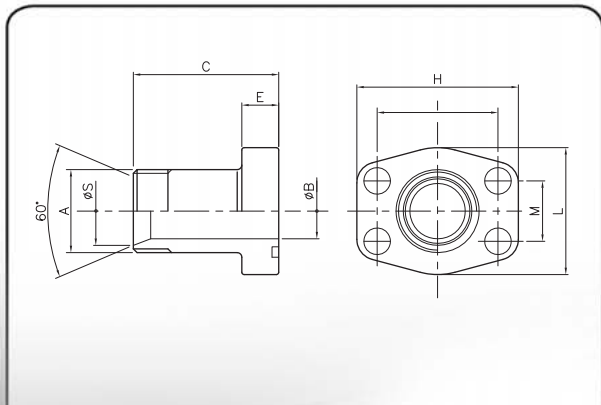
SIGLA CODE	A S.A.E.	B	C	D	E	H	I	L	M	Viti Bolts	OR O-RING	Pressione max Max. pressure bar
<i>Serie 3000 psi</i>												
FFG038E3	3/8"	13	36	19	16	57	38,1	46	17,48	M8x30	4075	348
FFG012E3	1/2"	13	36	19	16	57	38,1	46	17,48	M8x30	4075	348
FFG034E3	3/4"	19	36	19	18	65	47,63	50	22,23	M10x35	4100	348
FFG001E3	1"	25	38	22	18	71	52,37	60	26,19	M10x35	4131	348
FFG114E3	1" 1/4	32	41	22	21	81	58,72	70	30,18	M10x40	4150	278
FFG112E3	1" 1/2	38	45	24	25	95	69,85	78	35,71	M12x45	4187	210
FFG002E3	2"	51	45	24	25	102	77,77	95	42,88	M12x45	4225	210
<i>Serie 6000 psi</i>												
FFG038E6	3/8"	13	36	19	16	57	40,49	46	18,24	M8x30	4075	420
FFG012E6	1/2"	13	36	19	16	57	40,49	46	18,24	M8x30	4075	420
FFG034E6	3/4"	19	35	18	18	71	50,8	60	23,8	M10x35	4100	420
FFG001E6	1"	25	42	22	25	81	57,15	70	27,76	M12x45	4131	420
FFG114E6	1" 1/4	32	45	23	27	95	66,68	78	31,75	M14x50	4150	420
FFG112E6	1" 1/2	38	51	24	30	112	79,38	95	36,5	M16x55	4187	420
FFG002E6	2"	51	65	30	37	134	96,82	114	44,45	M20x70	4225	420

FPFG...

FLANGIA PIATTA FILETTATA GAS BSP THREADED FLAT FLANGE



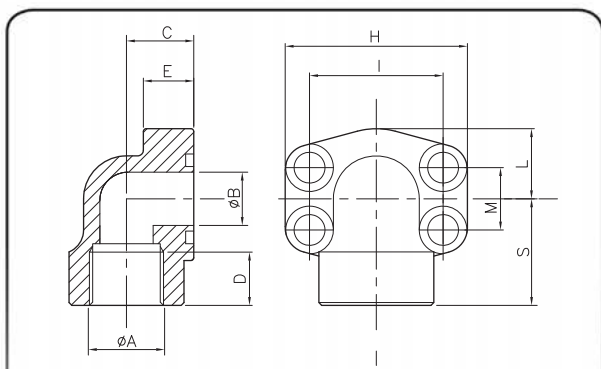
SIGLA CODE	A S.A.E.	E	H	I	L	M	Viti Bolts	OR O-RING
<i>Serie 3000 psi</i>								
FPFG038E3	3/8"	15	65	47,63	50	22,23	M8x30	4100
FPFG012E3	1/2"	15	65	47,63	50	22,23	M10x35	4100
FPFG034E3	3/4"	19	71	52,4	53	26,2	M10x35	4131
FPFG001E3	1"	19	81	58,72	70	30,18	M10x40	4150
FPFG114E3	1" 1/4	19	95	69,85	78	35,71	M12x45	4187
FPFG112E3	1" 1/2	19	102	77,77	95	42,88	M12x45	4225
<i>Serie 6000 psi</i>								
FPFG038E6	3/8"	19	71	50,8	60	23,8	M8x30	4100
FPFG012E6	1/2"	19	71	50,8	60	23,8	M10x35	4100
FPFG034E6	3/4"	23	81	57,15	70	27,76	M12x45	4131
FPFG001E6	1"	26	95	66,68	78	31,75	M14x50	4150
FPFG114E6	1" 1/4	29	112	79,38	95	36,5	M16x55	4187
FPFG112E6	1" 1/2	30	134	96,82	114	44,45	M20x65	4225



FTC60FG...

**FLANGIA
A TENUTA CONICA
A 60° FILETTATA GAS
FLANGE WITH 60°
TAPERED SEAT
AND BSP THREAD**

SIGLA CODE	A S.A.E.	B	C	E	H	Filetto Thread	I	L	M	S	OR O-RING	Pressione max Max. pressure bar
<i>Serie 3000 psi</i>												
FTC60FG038E3	3/8"	8,5	52	13	57	M8x30	38,1	46	17,48	14	4075	348
FTC60FG012E3	1/2"	11,5	52	13	57	M8x30	38,1	46	17,48	17,5	4075	348
FTC60FG034E3	3/4"	17	60	14	65	M10x35	47,63	50	22,23	22,9	4100	348
FTC60FG001E3	1"	22	63	16	71	M10x35	52,37	60	26,19	28,7	4131	348
FTC60FG114E3	1" 1/4	28,5	65	14	81	M10x35	58,72	70	30,18	36,8	4150	278
FTC60FG112E3	1" 1/2	34	70	16	95	M12x35	69,85	78	35,71	42,7	4187	210
<i>Serie 6000 psi</i>												
FTC60FG038E6	3/8"	8,5	60	16	57	M8x30	40,49	46	18,24	14	4075	420
FTC60FG012E6	1/2"	11,5	60	16	57	M8x30	40,49	46	18,24	17,5	4075	420
FTC60FG034E6	3/4"	17	73	19	71	M10x40	50,8	60	23,8	22,9	4100	420
FTC60FG001E6	1"	22	82	24	81	M12x45	57,15	70	27,76	28,7	4131	420
FTC60FG114E6	1" 1/4	28,5	92	27	95	M14x45	66,68	78	31,75	36,8	4150	420
FTC60FG112E6	1" 1/2	34	96	30	112	M16x50	79,38	95	36,5	42,7	4187	420



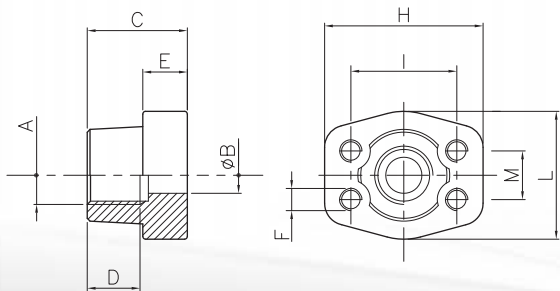
F90FG...

**FLANGIA A 90°
FILETTATA GAS
90° FLANGE
WITH
BSP THREAD**

SIGLA CODE	A S.A.E.	B	C	D	E	H	I	L	M	S	Viti Bolts	OR O-RING	Pressione max Max. pressure bar
<i>Serie 3000 psi</i>													
F90FG038E3	3/8"	13	20	19	16	57	38,1	23	17,48	37	M8x30	4075	348
F90FG012E3	1/2"	13	20	19	16	57	38,1	23	17,48	37	M8x30	4075	348
F90FG034E3	3/4"	19	24	19	18	65	47,63	25	22,23	38	M10x35	4100	348
F90FG001E3	1"	25	28	20	18	71	52,37	30	26,19	42,5	M10x35	4131	348
F90FG114E3	1" 1/4	32	33,86	22	21	81	58,72	35	30,18	51	M10x40	4150	278
F90FG112E3	1" 1/2	38	38	25	25	95	69,85	39	35,71	56	M12x45	4187	210
F90FG002E3	2"	51	42	28	25	102	77,77	47,5	42,88	65	M12x45	4225	210
<i>Serie 6000 psi</i>													
F90FG038E6	3/8"	13	20	19	16	57	40,49	23	18,24	37	M8x30	4075	420
F90FG012E6	1/2"	13	20	19	16	57	40,49	23	18,24	37	M8x30	4075	420
F90FG034E6	3/4"	19	28	20	19	71	50,8	30	23,8	42,5	M10x35	4100	420
F90FG001E6	1"	25	34	22	21	81	57,15	35	27,76	52,5	M12x45	4131	420
F90FG114E6	1" 1/4	32	38	25	25	95	66,68	39	31,75	56	M14x45	4150	420
F90FG112E6	1" 1/2	38	42	28	28	112	79,38	47,5	36,5	63	M16x50	4187	420

CFFG...

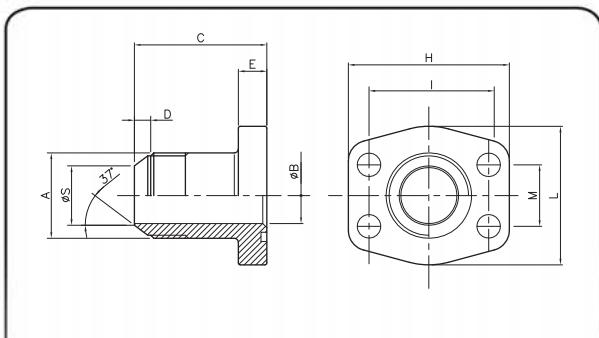
**CONTROFLANGIA
FILETTATA GAS
BSP
THREADED
COUNTER-FLANGE**



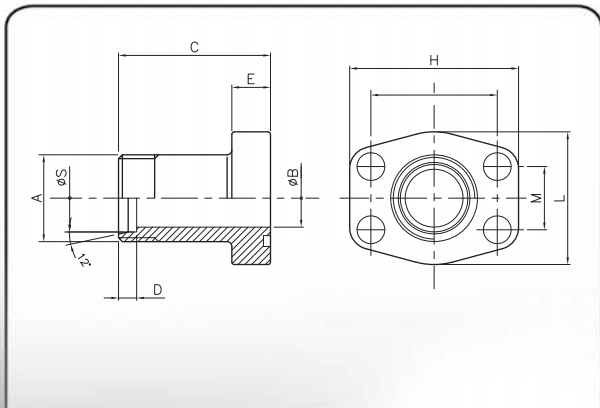
SIGLA CODE	A S.A.E.	B	C	D	E	F	H	I	L	M	Pressione max Max. pressure bar
<i>Serie 3000 psi</i>											
CFFG038E3	3/8"	13	36	19	16	M8	57	38,1	46	17,48	348
CFFG012E3	1/2"	13	36	19	16	M8	57	38,1	46	17,48	348
CFFG034E3	3/4"	19	36	19	18	M10	65	47,63	50	22,23	348
CFFG001E3	1"	25	38	22	18	M10	71	52,37	60	26,19	348
CFFG114E3	1" 1/4	32	41	22	21	M10	81	58,72	70	30,18	278
CFFG112E3	1" 1/2	38	45	24	25	M12	95	69,85	78	35,71	210
CFFG002E3	2"	51	45	24	25	M12	102	77,77	95	42,88	210
<i>Serie 6000 psi</i>											
CFFG038E6	3/8"	13	36	19	16	M8	57	40,49	46	18,24	420
CFFG012E6	1/2"	13	36	19	16	M8	57	40,49	46	18,24	420
CFFG034E6	3/4"	19	35	18	18	M10	71	50,8	60	23,8	420
CFFG001E6	1"	25	42	22	25	M12	81	57,15	70	27,76	420
CFFG114E6	1" 1/4	32	45	23	27	M14	95	66,68	78	31,75	420
CFFG112E6	1" 1/2	38	50	24	30	M16	112	79,38	95	36,5	420
CFFG002E6	2"	51	65	30	37	M20	134	96,82	114	44,45	420

FFJ...

**FLANGIA
FILETTATA JIC
JIC
THREADED
FLANGE**



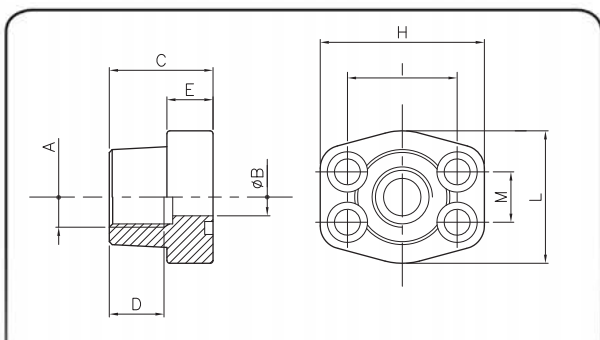
SIGLA CODE	A S.A.E.	B	C	D	E	H	I	L	M	S	Viti Bolts	OR O-RING	Pressione max Max. pressure bar
<i>Serie 3000 psi</i>													
FFJ0034E3	3/4"-16UNF	9,9	52	11	13	57	38,1	46	17,48	10,82	M8x30	4075	348
FFJ0078E3	7/8"-14UN	12,3	52	10	13	57	38,1	46	17,48	13,69	M8x30	4075	348
FFJ1116E3	1"1/16-12UN	15,5	60	8	14	65	47,63	50	22,23	16,87	M10x35	4100	348
FFJ1516E3	1"5/16-12UN	21,5	63	8	16	71	52,37	60	26,19	23,19	M10x35	4131	348
FFJ0158E3	1" 5/8-12UN	27,5	65	8	14	81	58,72	70	30,18	29,13	M10x35	4150	278
FFJ0178E3	1" 7/8-12UN	33	70	10	16	95	69,85	78	35,71	35,08	M12x35	4187	210
<i>Serie 6000 psi</i>													
FFJ0034E3	3/4"-16UNF	9,9	60	11	16	57	40,49	46	18,24	10,82	M8x30	4075	420
FFJ0078E3	7/8"-14UN	12,3	60	10	16	57	40,49	46	18,24	13,69	M8x30	4075	420
FFJ1116E3	1"1/16-12UN	15,5	73	8	19	71	50,8	60	23,8	16,87	M10x40	4100	420
FFJ1516E3	1"5/16-12UN	21,5	82	8	24	81	57,15	70	27,76	23,19	M12x45	4131	420
FFJ0158E3	1" 5/8-12UN	27,5	92	8	27	95	66,68	78	31,75	29,13	M14x45	4150	420
FFJ0178E3	1" 7/8-12UN	33	96	10	30	112	79,38	95	36,5	35,08	M16x50	4187	420



FFMADIN...

**FLANGIA FILETTATA
METRICA CON
ATTACCO DIN 3901-3902
DIN 3901-3902
METRIC
THREADED FLANGE**

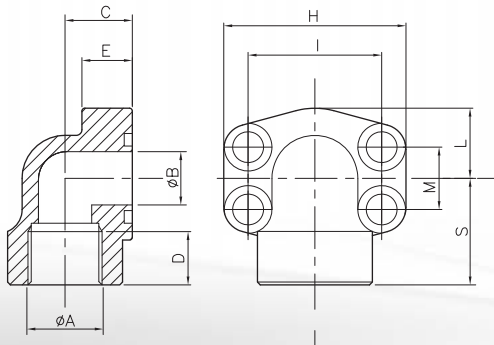
SIGLA CODE	S.A.E.	A	B	C	D	E	H	I	L	M	S	Viti Bolts	OR O-RING	Pressione max Max. pressure bar
<i>Serie 3000 psi</i>														
FFMADIN22E3	1/2"	M22x1,5	12	52	7	13	57	38,1	46	17,48	15	M8x30	4075	348
FFMADIN30E3	3/4"	M30x2	19	60	7,5	14	65	47,63	50	22,23	22	M10x30	4100	348
FFMADIN36E3	1"	M36x2	24	63	7,5	16	71	52,37	60	26,19	28	M10x35	4131	348
FFMADIN45E3	1" 1/4	M45x2	29	65	10,5	14	81	58,72	70	30,18	35	M10x35	4150	278
FFMADIN52E3	1" 1/2	M52x2	36	70	13,5	16	95	69,85	78	35,71	42	M12x35	4187	210
<i>Serie 6000 psi</i>														
FFMADIN24E6	1/2"	M24x1,5	12	60	8,5	16	57	40,49	46	18,24	16	M8x30	4075	420
FFMADIN36E6	3/4"	M36x2	19	73	12	19	71	50,8	60	23,8	25	M10x40	4100	420
FFMADIN42E6	1"	M42x2	25	82	13	24	81	57,15	70	27,76	30	M12x45	4131	420
FFMADIN45E6	1" 1/4	M52x2	29	92	15	27	95	66,68	78	31,75	36	M14x45	4150	420
FFMADIN52E6	1" 1/2	M52x2	32	96	17,5	30	112	79,38	95	36,5	38	M16x50	4187	420



FFN...

**FLANGIA FILETTATA NPT
NPT
THREADED
FLANGE**

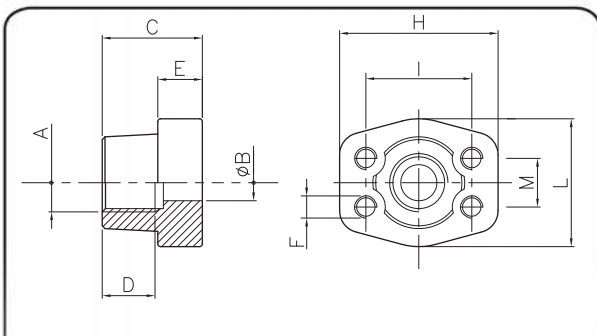
SIGLA CODE	A S.A.E.	B	C	D	E	H	I	L	M	Viti Bolts	OR O-RING	Pressione max Max. pressure bar
<i>Serie 3000 psi</i>												
FFN038E3	3/8"	13	36	19	16	57	38,1	46	17,48	M8x30	4075	348
FFN012E3	1/2"	13	36	19	16	57	38,1	46	17,48	M8x30	4075	348
FFN034E3	3/4"	19	36	19	18	65	47,63	50	22,23	M10x35	4100	348
FFN001E3	1"	25	38	22	18	71	52,37	60	26,19	M10x35	4131	348
FFN114E3	1" 1/4	32	41	22	21	81	58,72	70	30,18	M10x40	4150	278
FFN112E3	1" 1/2	38	45	24	25	95	69,85	78	35,71	M12x45	4187	210
FFN002E3	2"	51	45	24	25	102	77,77	95	42,88	M12x45	4225	210
<i>Serie 6000 psi</i>												
FFN038E6	3/8"	13	36	19	16	57	40,49	46	18,24	M8x30	4075	420
FFN012E6	1/2"	13	36	19	16	57	40,49	46	18,24	M8x30	4075	420
FFN034E6	3/4"	19	35	18	18	71	50,8	60	23,8	M10x35	4100	420
FFN001E6	1"	25	42	22	25	81	57,15	70	27,76	M12x45	4131	420
FFN114E6	1" 1/4	32	45	23	27	95	66,68	78	31,75	M14x50	4150	420
FFN112E6	1" 1/2	38	50	24	30	112	79,38	95	36,5	M16x55	4187	420
FFN002E6	2"	51	65	30	37	134	96,82	114	44,45	M20x70	4225	420



F90FN...

**FLANGIA A 90°
FILETTATA NPT
90° FRANGE
WITH
NPT THREAD**

SIGLA CODE	A S.A.E.	B	C	D	E	H	I	L	M	S	Viti Bolts	OR O-RING	Pressione max Max. pressure bar
<i>Serie 3000 psi</i>													
F90FN038E3	3/8" NPT	13	20	19	16	57	38,1	23	17,48	37	M8x30	4075	348
F90FN012E3	1/2" NPT	13	20	19	16	57	38,1	23	17,48	37	M8x30	4075	348
F90FN034E3	3/4" NPT	19	24	19	18	65	47,63	25	22,23	38	M10x35	4100	348
F90FN001E3	1" NPT	25	28	120	18	71	52,37	30	26,19	42,5	M10x35	4131	348
F90FN114E3	1" 1/4 NPT	32	34	22	21	81	58,72	35	30,18	51	M10x40	4150	278
F90FN112E3	1" 1/2 NPT	38	38	25	25	95	69,85	39	35,71	56	M12x45	4187	210
F90FN002E3	2" NPT	51	42	28	25	102	77,77	47,5	42,88	65	M12x45	4225	210
<i>Serie 6000 psi</i>													
F90FN038E6	3/8" NPT	13	20	19	16	57	40,49	23	18,24	37	M8x30	4075	420
F90FN012E6	1/2" NPT	13	20	19	16	57	40,49	23	18,24	37	M8x30	4075	420
F90FN034E6	3/4" NPT	19	28	20	19	71	50,8	30	23,8	42,5	M10x35	4100	420
F90FN001E6	1" NPT	25	34	22	21	81	57,15	35	27,76	52,5	M12x45	4131	420
F90FN114E6	1" 1/4 NPT	32	38	25	25	95	66,68	39	31,75	56	M14x45	4150	420
F90FN112E6	1" 1/2 NPT	38	42	28	28	112	79,38	47,5	36,5	63	M16x50	4187	420



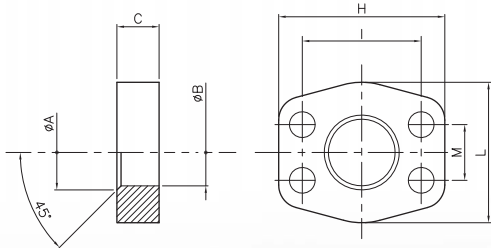
CFFN...

**CONTROFLANGIA
FILETTATA NPT
NPT
THREADED
COUNTER-FLANGE**

SIGLA CODE	A S.A.E.	B	C	D	E	F	H	I	L	M	Pressione max Max. pressure bar
<i>Serie 3000 psi</i>											
CFFN038E3	3/8" NPT	13	36	19	16	M8	57	38,1	46	17,48	348
CFFN012E3	1/2" NPT	13	36	19	16	M8	57	38,1	46	17,48	348
CFFN034E3	3/4" NPT	19	36	19	18	M10	65	47,63	50	22,23	348
CFFN001E3	1" NPT	25	38	22	18	M10	71	52,37	60	26,19	348
CFFN114E3	1" 1/4 NPT	32	41	22	21	M10	81	58,72	70	30,18	278
CFFN112E3	1" 1/2 NPT	38	45	24	25	M12	95	69,85	78	35,71	210
CFFN002E3	2" NPT	51	45	24	25	M12	102	77,77	95	42,88	210
<i>Serie 6000 psi</i>											
CFFN038E6	3/8" NPT	13	36	19	16	M8	57	40,49	46	18,24	420
CFFN012E6	1/2" NPT	13	36	19	16	M8	57	40,49	46	18,24	420
CFFN034E6	3/4" NPT	19	35	18	18	M10	71	50,8	60	23,8	420
CFFN001E6	1" NPT	25	42	22	25	M12	81	57,15	70	27,76	420
CFFN114E6	1" 1/4 NPT	32	45	23	27	M14	95	66,68	78	31,75	420
CFFN112E6	1" 1/2 NPT	38	50	24	30	M16	112	79,38	95	36,5	420
CFFN002E6	2" NPT	51	65	30	37	M20	134	96,82	114	44,45	420

FTC60FG...

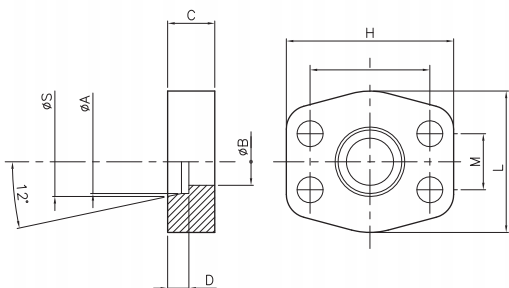
**FLANGIA PIATTA
CON FORO PASSANTE
FLAT FLANGE
WITH
THROUGH HOLE**



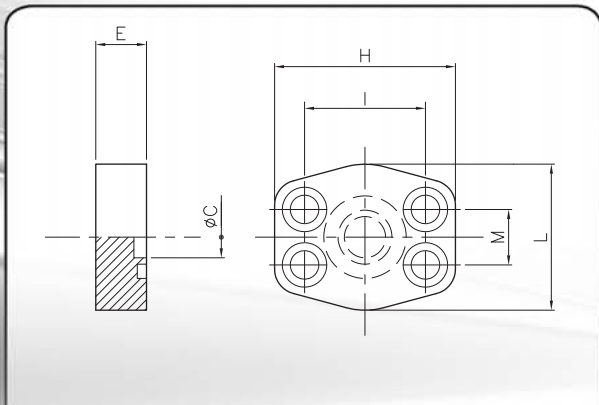
SIGLA CODE	S.A.E.	A	B	C	H	I	L	M	Pressione max Max. pressure bar
<i>Serie 6000 psi</i>									
FPP205E6	1/2"	22	20,5	14	57	40,49	46	18,24	420
FPP240E6	1/2"	27	24	14	57	40,49	46	18,24	420
FPP285E6	3/4"	32	28,5	18	71	50,8	60	23,8	420
FPP375E6	1"	43	37,5	22	81	57,15	70	27,76	420
FPP440E6	1" 1/4	49	44	25	95	66,68	78	31,75	420

FPT...

**FLANGIA PIATTA
CON TASCA
POCKET
FLAT FLANGE**



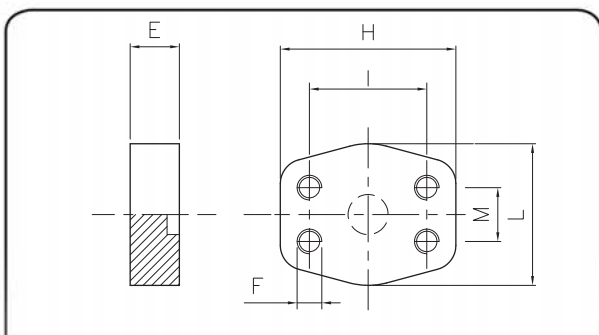
SIGLA CODE	S.A.E.	A	B	C	D	H	I	L	M	S	Pressione max Max. pressure bar
<i>Serie 6000 psi</i>											
FPT17E6	1/2"	17	14	14	9	57	40,49	46	18,24	19,5	420
FPT22E6	1/2"	22	16	14	9	57	40,49	46	18,24	24	420
FPT27E6	3/4"	27	20	20	9	71	50,8	60	23,8	29,5	420
FPT34E6	1"	34	26	26	13	81	57,15	70	27,76	36	420
FPT43E6	1" 1/4	43	32	25	15,5	95	66,68	78	31,75	46	420



FC...

**FLANGIA
CIECA
CLOSED
FLANGE**

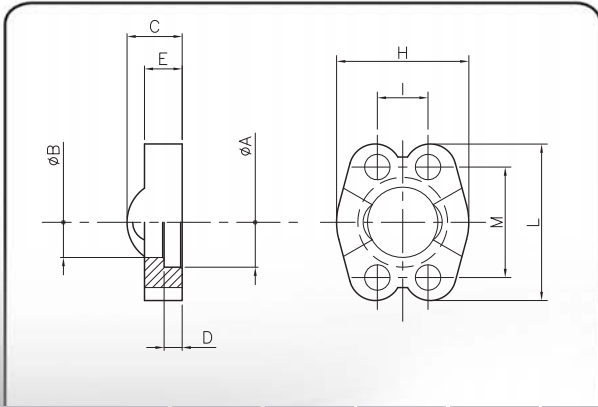
SIGLA CODE	S.A.E.	C	E	H	I	L	M	Viti Bolts	OR O-RING	Pressione max Max. pressure bar
<i>Serie 3000 psi</i>										
FC012E3	1/2"	13	16	57	38,1	46	17,48	M8x30	4075	348
FC034E3	3/4"	19	16	65	47,63	50	22,23	M10x35	4100	348
FC001E3	1"	25	19	71	52,37	60	26,19	M10x35	4131	348
FC114E3	1" 1/4	32	18	81	58,72	70	30,18	M10x40	4150	278
FC112E3	1" 1/2	38	20	95	69,85	78	35,71	M12x45	4187	210
FC002E3	2"	51	20	102	77,77	95	42,88	M12x45	4225	210
<i>Serie 6000 psi</i>										
FC012E6	1/2"	13	16	57	40,49	46	18,24	M8x30	4075	420
FC034E6	3/4"	19	18	71	50,8	60	23,8	M10x35	4100	420
FC001E6	1"	25	24	81	57,15	70	27,76	M12x45	4131	420
FC114E6	1" 1/4	32	27	95	66,68	78	31,75	M14x50	4150	420
FC112E6	1" 1/2	38	30	112	79,38	95	36,5	M16x55	4187	420
FC002E6	2"	51	30	134	96,82	114	44,45	M20x65	4225	420



CFC...

**CONTROFLANGIA
CIECA
CLOSED
COUNTER-FLANGE**

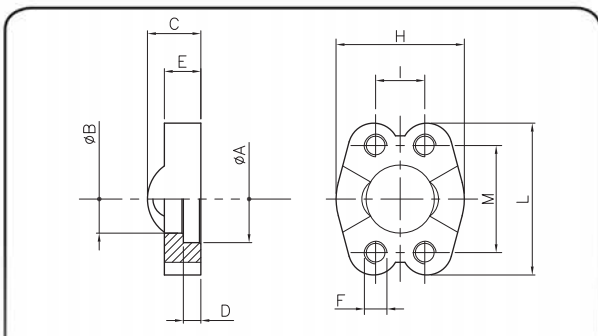
SIGLA CODE	S.A.E.	E	F	H	I	L	M	Pressione max Max. pressure bar
<i>Serie 3000 psi</i>								
CFC012E3	1/2"	16	M8	57	38,10	46	17,48	348
CFC034E3	3/4"	16	M10	65	47,63	50	22,23	348
CFC001E3	1"	19	M10	71	52,37	60	26,19	348
CFC114E3	1" 1/4	18	M10	81	58,72	70	30,18	278
CFC112E3	1" 1/2	20	M12	95	69,85	78	35,71	210
CFC002E3	2"	20	M12	102	77,77	95	42,88	210
<i>Serie 6000 psi</i>								
CFC012E6	1/2"	16	M8	57	40,49	46	18,24	420
CFC034E6	3/4"	18	M10	71	50,80	60	23,80	420
CFC001E6	1"	24	M12	81	57,15	70	27,76	420
CFC114E6	1" 1/4	27	M14	95	66,68	78	31,75	420
CFC112E6	1" 1/2	30	M16	112	79,38	95	36,50	420
CFC002E6	2"	30	M20	134	96,82	114	44,45	420



SI...

SEMIFLANGE INTERE WHOLE SPLIT FLANGES

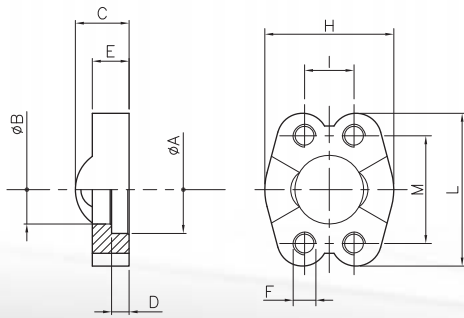
SIGLA CODE	S.A.E.	A	B	C	D	E	H	I	L	M	Viti Bolts	Pressione max Max. pressure bar
<i>Serie 3000 psi</i>												
SI012E3	1/2"	30,96	24,26	19	6,22	13	46	17,48	57	38,1	M8x30	348
SI034E3	3/4"	39,01	32,13	22	6,22	14	50	22,23	65	47,63	M10x35	348
SI001E3	1"	45,24	38,48	24	7,49	16	60	26,19	71	52,37	M10x35	348
SI114E3	1" 1/4	51,59	43,86	22	7,49	14	70	30,18	81	58,72	M10x35	278
SI112E3	1" 1/2	61,13	50,8	25	7,49	16	78	35,71	95	69,85	M12x35	210
SI002E3	2"	72,24	62,74	26	9,02	16	95	42,88	102	77,77	M12x35	210
<i>Serie 6000 psi</i>												
SI012E6	1/2"	32,54	24,64	22	7,24	16	46	18,24	57	40,49	M8x30	420
SI034E6	3/4"	42,06	32,51	28	8,26	19	60	23,8	71	50,8	M10x35	420
SI001E6	1"	48,41	38,86	33	9,02	24	70	27,76	81	57,15	M12x35	420
SI114E6	1" 1/4	54,76	44,45	38	9,78	27	78	31,75	95	66,68	M14x35	420
SI112E6	1" 1/2	64,29	51,56	43	12,07	30	95	36,50	112	79,38	M16x35	420
SI002E6	2"	80,16	67,56	52	12,07	37	114	44,45	134	96,82	M20x70	420



SIFM...

SEMIFLANGE INTERE CON FORI DI FISSAGGIO FILETTATI METRICI WHOLE SPLIT FLANGES WITH METRIC THREADED FIXING HOLES

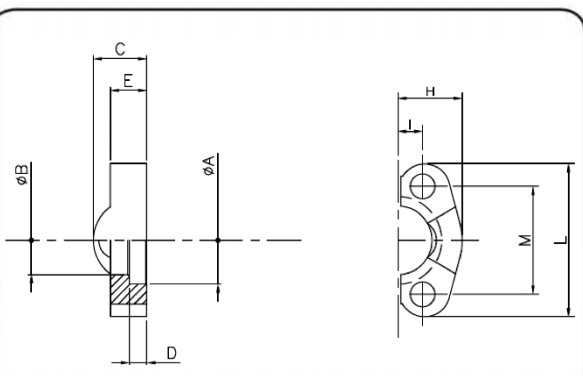
SIGLA CODE	S.A.E.	A	B	C	D	E	F	H	I	L	M	Pressione max Max. pressure bar
<i>Serie 3000 psi</i>												
SIFM012E3	1/2"	30,96	24,26	19	6,22	13	M8	46	17,48	57	38,1	348
SIFM034E3	3/4"	39,01	32,13	22	6,22	14	M10	50	22,23	65	47,63	348
SIFM001E3	1"	45,24	38,48	24	7,49	16	M10	60	26,19	71	52,37	348
SIFM114E3	1" 1/4	51,59	43,69	22	7,49	14	M10	70	30,18	81	58,72	278
SIFM112E3	1" 1/2	61,13	50,8	25	7,49	16	M12	78	35,71	95	69,85	210
SIFM002E3	2"	72,24	62,74	26	9,02	16	M12	95	42,88	102	77,77	210
<i>Serie 6000 psi</i>												
SIFM012E6	1/2"	32,54	24,64	22	7,24	16	M8	46	18,24	57	40,49	420
SIFM034E6	3/4"	42,06	32,51	28	8,26	19	M10	60	23,8	71	50,8	420
SIFM001E6	1"	48,41	38,86	33	9,02	24	M12	70	27,76	81	57,15	420
SIFM114E6	1" 1/4	54,76	44,45	38	9,78	27	M14	78	31,75	95	66,68	420
SIFM112E6	1" 1/2	64,29	51,56	43	12,07	30	M16	95	36,5	112	79,38	420
SIFM002E6	2"	80,16	67,56	52	12,07	37	M20	114	44,45	134	96,82	210



SIFU...

**SEMIFLANGE INTERE
CON FORI DI FISSAGGIO
FILETTATI UNC**
**WHOLE SPLIT
FLANGES WITH
UNC THREADED
FIXING HOLES**

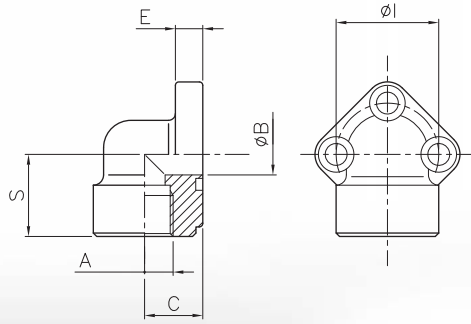
SIGLA CODE	S.A.E.	A	B	C	D	E	F	H	I	L	M	Pressione max Max. pressure bar
<i>Serie 3000 psi</i>												
SIFU012E3	1/2"	30,96	24,26	19	6,22	13	5/16 UNC	46	17,48	57	38,1	348
SIFU034E3	3/4"	39,01	32,13	22	6,22	14	3/8 UNC	50	22,23	65	47,63	348
SIFU001E3	1"	45,24	38,48	24	7,49	16	3/8 UNC	60	26,19	71	52,37	348
SIFU114E3	1" 1/4	51,59	43,86	22	7,49	14	7/16 UNC	70	30,18	81	58,72	278
SIFU112E3	1" 1/2	61,13	50,8	25	7,49	16	1/2 UNC	78	35,71	95	69,85	210
SIFU002E3	2"	72,24	62,74	26	9,02	16	1/2 UNC	95	42,88	102	77,77	210
<i>Serie 6000 psi</i>												
SIFU012E6	1/2"	32,54	24,64	22	7,24	16	5/16 UNC	46	18,24	57	40,49	420
SIFU034E6	3/4"	42,06	32,51	28	8,26	19	3/8 UNC	60	23,8	71	50,8	420
SIFU001E6	1"	48,41	38,86	33	9,02	24	7/16 UNC	70	27,76	81	57,15	420
SIFU114E6	1" 1/4	54,76	44,45	38	9,78	27	1/2 UNC	78	31,75	95	66,68	420
SIFU112E6	1" 1/2	64,29	51,56	43	12,07	30	5/8 UNC	95	36,5	112	79,38	420
SIFU002E6	2"	80,16	67,56	52	12,07	37	3/4 UNC	114	44,45	134	96,82	420



ST...

**SEMIFLANGE
TAGLIATE
CUT SPLIT
FLANGES**

SIGLA CODE	S.A.E.	A	B	C	D	E	H	I	L	M	Viti Bolts	Pressione max Max. pressure bar
<i>Serie 3000 psi</i>												
ST012E3	1/2"	30,96	24,26	19	6,22	13	22,8	8,74	54	38,10	M8x30	348
ST034E3	3/4"	38,89	32,13	22	6,22	14	25,9	11,13	65	47,63	M10x35	348
ST001E3	1"	45,24	38,48	24	7,49	16	29,2	13,08	70	52,37	M10x35	348
ST114E3	1" 1/4	51,59	43,69	22	7,49	14	36,3	15,09	79	58,72	M10x35	278
ST112E3	1" 1/2	61,09	50,8	25	7,49	16	41,1	17,86	94	69,85	M12x35	210
ST002E3	2"	72,24	62,74	26	9,02	16	48,2	21,44	102	77,77	M12x35	210
<i>Serie 6000 psi</i>												
ST012E6	1/2"	32,54	24,64	22	7,24	16	23,6	9,12	56	40,49	M8x30	420
ST034E6	3/4"	42,06	32,51	28	8,26	19	30,0	11,91	71	50,80	M10x35	420
ST001E6	1"	48,41	38,86	33	9,02	24	34,8	13,89	81	57,15	M12x45	420
ST114E6	1" 1/4	54,76	44,45	38	9,78	27	38,6	15,88	95	66,68	M14x45	420
ST112E6	1" 1/2	64,29	51,56	43	12,07	30	47,5	18,26	113	79,38	M16x50	420
ST002E6	2"	80,16	67,56	52	12,07	37	56,9	22,23	133	96,82	M20x70	420



RP...

RACCORDI POMPA 3 FORI DI FISSAGGIO PUMP CONNECTORS WITH THREE FIXING HOLES

SIGLA CODE	A S.A.E.	B	C	E	I	S	Viti Bolts	Pressione max Max. pressure bar
<i>Serie 3000 psi</i>								
RP05038E	3/8"	11	17	8	26	24	M5x20	300
RP05012E	1/2"	11	17	8	26	24	M5x20	300
RP10038E	3/8"	12	17	8	30	24	M6x20	300
RP10012E	1/2"	12	17	8	30	24	M6x20	300
RP20012E	1/2"	19	21	10	40	36	M8x25A	300
RP20034E	3/4"	19	21	10	40	36	M8x25A	300
RP30034AE	3/4"	26	26	13	51	45	M10x30A	300
RP30001AE	1"	26	26	13	51	45	M10x30A	300
RP30034BE	3/4"	26	26	13	56	45	M10x30A	300
RP30001BE	1"	26	26	13	56	45	M10x30A	300

Белросноди

Group



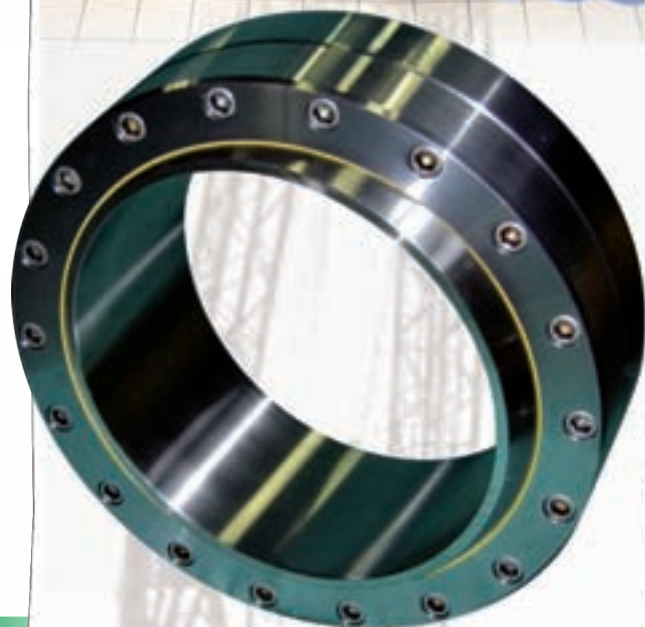
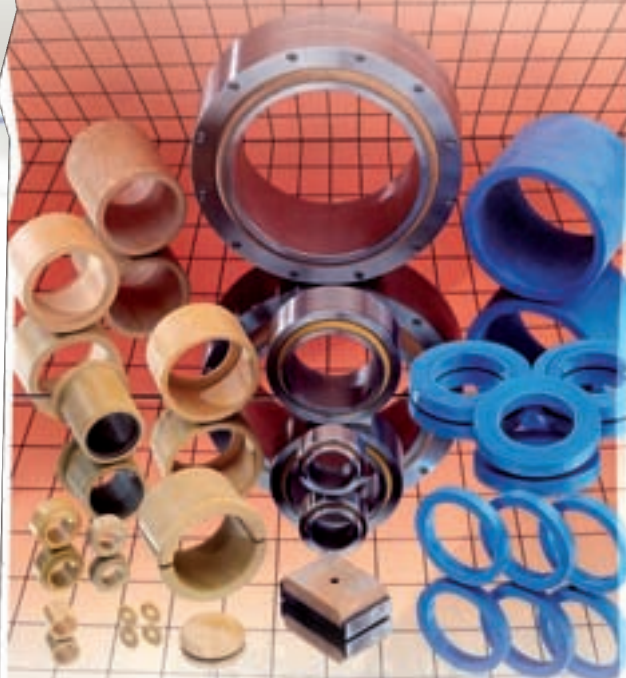
RESINA DA COSTRUZIONE
MANUFACTURING RESIN

AMBIENTI MARINI
E CORROSIVI
MARIN AND CORROSIVE
ENVIROMENTS

STRUTTURE CIVILI
CIVIL STRUCTURES

IMPIANTI FRENANTI
BRAKING SYSTEMS

INTERVENTI
REPLACEMENTS



MADE IN ITALY

INFORMAZIONI GENERALI GENERAL INFORMATION

D-GLIDE

Grazie ad un'accurata ricerca di mercato e ad un profondo studio del settore, EuroSnodi presenta sul mercato italiano un rivoluzionario tipo di resina da costruzione. D-GLIDE è il nome della nuova resina composta di provenienza americana, usata nella costruzione di snodi sferici radiali, boccole, cuscinetti radenti, supporti strutturali per vincoli, ecc..

Tutti i tipi di questa nuova resina speciale fibro-polimerica sono prodotti altamente tecnologici.

La resina D-GLIDE è composta da diversi componenti tra cui PTFE, MoS₂, Poliestre, Grafite, ecc..., che garantiscono un bassissimo coefficiente d'attrito in confronto a tutti gli altri tipi di materiali composti in commercio, e in particolare modo in confronto ai normali snodi sferici radiali lubrificati o con PTFE, rispetto ai quali (soprattutto a quest'ultimi) il vantaggio assoluto di D-GLIDE è di permettere anche disallineamenti strutturali superiori, assorbiti dalla maggiore elasticità della resina.

I prodotti D-GLIDE non richiedono manutenzione quindi alcuna rilubrificazione, infatti è riscontrabile che (in base all'applicazione) in confronto ad esempio con le classiche boccole in bronzo, i prodotti D-GLIDE hanno durate superiori che vanno da un minimo assoluto di 2 fino a 10 volte la vita del componente precedente. In ultima analisi comunque, la lubrificazione può essere lo stesso effettuata con lubrificanti di normale utilizzo.

D-GLIDE inoltre non è un materiale conduttore, pertanto previene fenomeni di corrosione anche in ambienti altamente corrosivi, ad esempio in ambienti marini offshore trova il suo maggiore utilizzo. Poiché il materiale risulta inerte anche a contatto con sostanze alimentari, esso può essere usato nelle industrie alimentari senza dover utilizzare sostanze pulenti in modo frequente, inoltre l'assorbimento di acqua è praticamente nullo. Oltre ai tipi di resina standard è anche possibile creare resine speciali adatte all'esigenza per migliorare ulteriormente i risultati dell'applicazione.

D-GLIDE è in grado di assorbire carichi fino a 390MPa, questo permette davvero molteplici applicazioni. È da notare che queste entità di carico rappresentano 10 volte tanto quanto una normale boccola in bronzo può sopportare senza ammaccarsi. D-GLIDE non si deforma in modo plastico.

D-GLIDE può essere lavorata con normali macchine utensili di uso comune, pertanto si può avere in qualunque forma possa essere richiesta per l'applicazione.

EuroSnodi è in grado di fornire non solo il materiale, ma anche il giusto know-how per permetterne un uso ottimale. Quindi la nostra attività spazia dalla consegna del materiale grezzo fino a consulenze e studi approfonditi per consegnare il prodotto finito e dimensionato.

Grazie a questa combinazione di caratteristiche uniche nel suo genere, EuroSnodi presenta un prodotto incomparabile in grado di migliorare sensibilmente la qualità di costruzioni e strutture, migliorandone le prestazioni e permettendo un notevole aumento di durata nel tempo.

Thanks to a careful marketing research EuroSnodi presents on the Italian market a revolutionary type of composite bearing material. D-GLIDE is the family name of a series of modern composite bearing materials. All varieties consist of a combination of modern man-made fibres and resins and are being produced according to the latest technology.

The D-GLIDE contains, amongst other ingredients, PTFE, MoS₂, Polyesters, etc... This has resulted in friction values for these materials that are on an unequalled low level, compared with other plastic bearing materials as well as with respect to conventional lubricated plain bearings. Also the 'stickslip' behaviour, for practical applications a very important property, is better than of other plain bearings.

A major advantage of D-GLIDE bearings is that in most cases they do not need lubrication. Depending on the application, still increases in lifetime compared with, for example, 'bearing bronze' of 2 to 10 times are feasible. Lubrication also does not have a bad influence and not only oils and greases, but almost all non-abrasive media can act as lubricant.

Most D-GLIDE qualities do not guide electricity which means that in corrosive environments corrosion of shafts and other surrounding metal parts is being prevented. Because the materials are virtually inert reactions with, for example, food and cleaning substances almost never occur. Absorption of water and other fluids is negligible. Besides the 4 standard qualities it is also possible to quickly and efficiently 'tailor make' a bearing quality, if for a specific application this leads to a better result.

Thanks to the great strength of D-GLIDE (up to more than 400 MPa), very high effective loads are possible. The load limit always depends on the application of a bearing but real loads of over 200 MPa are attainable. This is 10 times more than in a well-designed construction would be allowed on a bronze bearing! D-GLIDE X does not creep and of the other D-GLIDE qualities a non-creeping version is available.

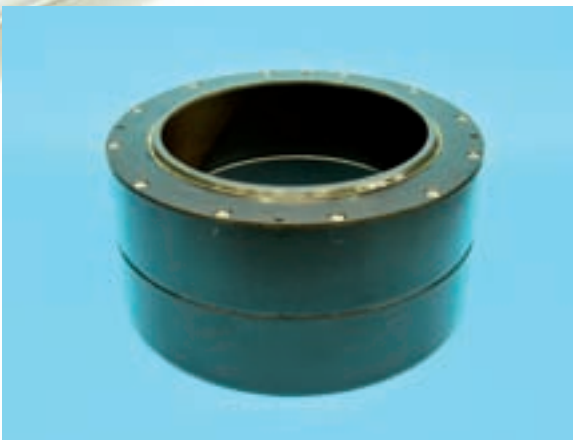
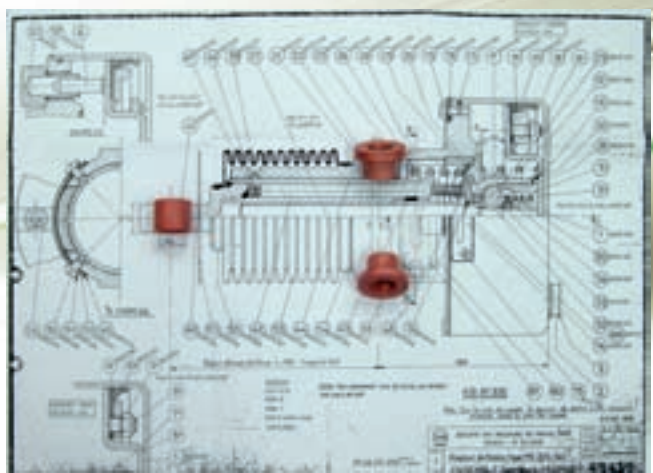
D-GLIDE is delivered as finished bearing in all possible shapes and dimensions and as sheet and tube material. There also is a series of maintenance and corrosion free spherical bearings.

EuroSnodi not only supplies the materials, but also the knowledge to make optimum use of them. The activities range from delivery of the materials to simple bearing calculations to engineering of complex bearing constructions to turnkey delivery of complete projects.

Thanks to this unique combination of properties the result with EuroSnodi's D-GLIDE bearings virtually always is a far better bearing construction or a bearing construction with a better price-performance ratio.

INFORMAZIONI AGGIUNTIVE e PRECAUZIONI ADDITIONAL INFORMATION AND PRECAUTIONS

- 1 - La resistenza del materiale composito è riferita al tipo di provino utilizzato nel test e dalla direzione del carico. I valori sono stati ottenuti su un provino 50x50x5 mm e ad una temperatura di 20°C.
 - 2 - I carichi indicati si riferiscono al collasso, pertanto la progettazione dovrà essere fatta tenendo conto degli appropriati coefficienti di sicurezza.
 - 3 - I valori indicati per l'assorbimento di acqua indicano il massimo incremento di spessore per un componente completamente immerso in acqua.
 - 4 - L'espansione termica è intesa in senso ortogonale alle fibre, mentre l'allungamento è inteso nel senso parallelo alle fibre.
 - 5 - In riferimento alla resistenza chimica le minacce principali sono dovute da acidi e basi concentrati. Con le resine D-GLIDE tipo P e tipo F bisogna prestare attenzione ai solventi di tipo 'Tri' e 'Tetra'. In caso di dubbi consultare sempre EuroSnodi.
 - 6 - Le temperature massime indicate sono relative ad una permanenza del materiale a tali temperature per lunghi periodi di tempo, senza conseguenze significative, comunque il materiale può sopportare anche picchi maggiori, però non per lunghi periodi.
 - 7 - Consultare EuroSnodi per applicazioni in ambienti che superano i 80°C.
 - 8 - Le resine D-GLIDE non hanno una temperatura di infragilimento, non esiste una temperatura limite inferiore, non subisce "l'effetto vetro".
 - 9 - In riferimento ai valori di attrito indicati, essi si riferiscono a condizioni ottimali per poter meglio riferirsi alle situazioni specifiche in fase di progettazione.
 - 10 - I dati relativi all'usura sono stati determinati in base alla diminuzione di spessore della resina dopo una certa 'distanza' di scorrimento stabilita. I dati finali sono stati poi confrontati coi normali materiali esistenti in commercio valutandone la differenza a parità di condizioni.
 - 11 - La resistenza all'abrasione è anch'essa funzione della diminuzione di spessore della resina dopo una certa 'distanza' di scorrimento stabilita. I dati finali sono stati poi confrontati coi normali materiali esistenti in commercio assoggettandoli agli stessi agenti inquinanti, e valutando la differenza di risultato finale.
 - 12 - Per gli accoppiamenti D-GLIDE su acciai e metalli si consigliano durezza minime dell'ordine di HB180. Nel caso di applicazioni in ambienti abrasivi, in presenza di carichi elevati, forti vibrazioni, e laddove siano necessarie elevate velocità di strisciamento, è consigliabile un accoppiamento con durezza del metallo maggiori. In caso di dubbi consultare sempre EuroSnodi.
 - 13 - Per gli accoppiamenti D-GLIDE su acciai e metalli si consigliano rugosità minime dell'ordine di 1.2Ra o minori, ma non oltre 0.2Ra.
-
- 1 - The strength of a composite material is no objective value but depends on the shape of the test sample and the direction of the load. Given values apply to a flat sample of 50x50x5 mm and are determined at a temperature of 20°C.
 - 2 - Given loads are failure loads, bearing design pressures are lower and depend on application details
 - 3 - The values for water absorption indicate the maximum increase in wall thickness for a bearing that is continuously immersed in water.
 - 4 - The thermal expansion is perpendicular to the normal fibre orientation, the expansion parallel to the fibres if less.
 - 5 - With reference to the chemical resistance the main threats comes from concentrated acids and bases. With D-GLIDE P and F also caution must be taken in contact with solvents such as 'Tri' and 'Tetra'. In case of use of the bearings in a chemically aggressive environment please always consult EuroSnodi.
 - 6 - The maximum temperatures given are the temperatures that the materials can withstand for a longer period of time without negative consequences, briefly higher temperatures are allowed.
 - 7 - For use of D-GLIDE bearings at temperatures of over 80°C please always consult EuroSnodi.
 - 8 - D-GLIDE does not have a 'glass-temperature', there is no fixed bottom temperature, it does not get brittle. The stiffness increases with decrease of the temperature and the other way around.
 - 9 - With reference to the friction values the given lower limits indicate what is feasible under optimal conditions, it is advised to base calculations on the upper limits.
 - 10 - With reference to the wear resistance this is the reduction in wall thickness as a function of the sliding distance. Given indications come from comparisons with conventional and other plastic bearings in typical applications in good conditions.
 - 11 - With reference to the resistance against abrasive wear this is the reduction in wall thickness as a function of the sliding distance. Given indications come from comparisons with conventional and other plastic bearings in typical applications in strongly polluted environments.
 - 12 - With reference to the hardness of counter faces, minimal values of HB180 are advised. In case of abrasive conditions, high sliding speeds in combination with high loads or vibrations a harder counter face material could be required. Again when in doubt contact EuroSnodi.
 - 13 - With reference to the roughness of counter faces a Ra value of 1.2 μ m or better is advised, but not lower than 0.2 μ m



**DESCRIZIONE
DESCRIPTION**

D-GLIDE tipo P è un materiale composito per snodi sferici che nella stragrande maggioranza delle applicazioni non richiede lubrificazione o alcun tipo di manutenzione. Sopporta carichi molto elevati, resiste bene all'usura, ha un coefficiente d'attrito molto basso e ha una buona resistenza chimica. D-GLIDE tipo P può essere usato sia in aria che in acqua di mare, e tanto più in molti altri tipi di fluidi, in presenza di acidi, candeggina e anche in presenza di idrocarburi che possono rappresentare una sfida all'integrità del particolare. Fondamentalmente lo scorrimento non è influenzato dalla presenza o meno di fluidi, finché le spinte idrodinamiche in gioco non siano eccessivamente rilevanti. Comunque D-GLIDE è risultata la scelta migliore in molte strutture "high speeds". D-GLIDE tipo P è principalmente utilizzato in giunti, cardini e in diversi tipi di accoppiamenti meccanici laddove le velocità di scorrimento non sono eccessive, sia in applicazioni marine che in applicazioni civili. D-GLIDE tipo P non è conduttore elettrico e non contiene metalli o altri materiali che potrebbero accelerare la corrosione, permettendo di ridurre a zero assoluto il rischio corrosione o attaccabilità da parte di agenti sullo snodo. È un materiale molto buono da accoppiare con materiali di uso comune anche non temprati o trattati. Questa combinazione di proprietà fa di D-GLIDE tipo P un'ottima scelta per sostituire boccole in bronzo sia lubrificabili che non, snodi sferici con PTFE, e altri snodi con materie plastiche tipo PA, PE, POM, ecc..

D-GLIDE type P is a composite bearing material that in most applications requires no lubrication or any other kind of maintenance. It allows very high loads, wear rates and friction values are low and chemical resistance is good. D-GLIDE type P can be used dry as well as in sea water and most other fluids, just some concentrated acids, bleaches and a few hydro-carbons pose a possible treat to material integrity. Basically the running behaviour is not very much influenced by the presence or absence of fluids, until hydro dynamic lift starts to play a role. However in such and other 'high speeds' applications D-GLIDE is better choice. D-GLIDE type P is mainly used in joints, hinges and other mechanical connections where no high sliding speeds occur, both on land as well as in marine environments. D-GLIDE type P does not conduct electricity and contains no metals or other ingredients that could initiate or accelerate corrosion, thus avoiding or at least reducing all kinds of corrosion problems. It is friendly for the counter face material which means that most current steels can be used without hardening or any other treatment. This combination or properties make D-GLIDE type P a good choice to replace many lubricated or self lubricated bronze bushing and other metal bearings as well as a superior replacement for all thermo plastic - PA, PE, POM, etcetera - bearings.

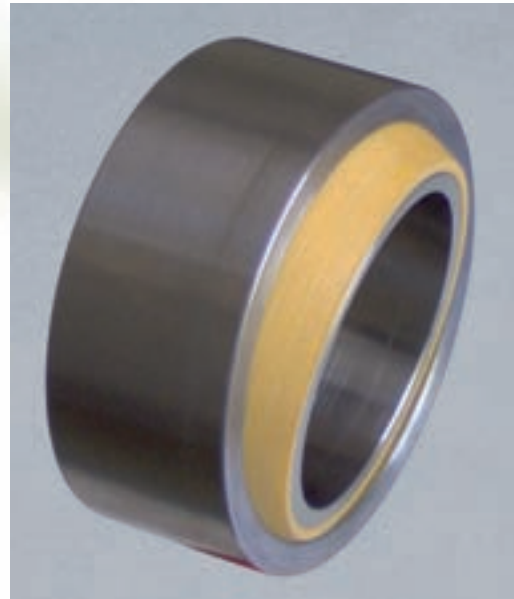


**PROPRIETÀ
PROPERTY**

**VALORE
VALUE**

**UNITÀ di MISURA
UNIT**

Tensione di compressione <i>Compressive strength</i>	325	MPa
Tensione di taglio <i>Shear strength</i>	95	MPa
Tensione di rottura <i>Stiffness under compression</i>	2000	MPa
Densità <i>Density</i>	1.25x103	Kg/m3
Assorbimento di acqua <i>Water absorption</i>	0.15	%
Coefficiente di dilatazione termica <i>Coefficient of thermal expansion</i>	65x10	°C ⁻¹
Resistenza chimica <i>Chemical resistance</i>	Buona <i>Good</i>	-
Colore <i>Colour</i>	Blu <i>Blue</i>	-
Temperatura massima di esercizio <i>Maximum temperature</i>	130	°C
Temperatura minima di esercizio <i>Minimum temperature</i>	< -200	°C
Temperatura di esercizio consigliata <i>Advised maximum working temperature</i>	80	°C
Coefficiente di attrito <i>Typical friction value</i>	0.05÷0.12	-
Resistenza generale all'usura <i>General wear resistance</i>	Ottima <i>Very good</i>	-
Resistenza all'abrasione <i>Resistance against abrasive wear</i>	Buona <i>Good</i>	-

**DESCRIZIONE
DESCRIPTION**

D-GLIDE tipo F è un materiale composito per snodi sferici che nella stragrande maggioranza delle applicazioni non richiede lubrificazione o alcun tipo di manutenzione. Oltre al fatto che il materiale è esente da manutenzione, esso è anche caratterizzato dal fatto di avere bassi valori di coefficiente di attrito e di usura nel tempo. Questo tipo F di D-GLIDE è stato utilizzato già da molto tempo, ed è stato riscontrato che tra il gruppo di D-GLIDE è quella che ha la minor usura meccanica. Nello stesso tempo il prodotto ha elevate proprietà meccaniche, con tensioni di lavoro medie anche oltre i 200MPa.

A differenza dei normali materiali compositi D-GLIDE tipo F può lavorare ad alte temperature senza perdere le caratteristiche di basso coefficiente d'attrito, cosa che invece succede ad esempio nei normali snodi sferici radiali con PTFE. D-GLIDE tipo F non è conduttore elettrico e non contiene metalli o altri materiali che potrebbero accelerare la corrosione, permettendo di ridurre a zero assoluto il rischio corrosione o attaccabilità da parte di agenti sullo snodo. E' un materiale molto buono da accoppiare con materiali di uso comune anche non temprati o trattati. Chimicamente D-GLIDE tipo F è solitamente inerte, salvo casi di elevate concentrazioni acide o basiche che possono iniziare ad intaccarlo. L'assorbimento d'acqua è trascurabile, e questo ne permette un uso in immersione anche senza protezione.

D-GLIDE F is a composite bearing material that in almost all applications requires no lubrication or any other kind of maintenance. Besides the fact that it is maintenance free the material is characterized by the very low wear rates and friction values. For already a long time composite materials outlast thermo-plastic bearings and 'self lubricating' metal bearings by far and within this group of composite materials, D-GLIDE F has proven many times that wear rates are among the lowest of all materials available.

At the same time the mechanical properties are on a very high level with real average bearing pressures reaching values of 200 MPa or more.

Because of the low friction values and the, for a composite, high allowable working temperature plus the fact that the friction values do not increase with temperature, which applies to almost all other composite bearings, the material can be used in relatively high speed and high 'PV value' applications. D-GLIDE F does not conduct electricity thus avoiding or at least reducing all kinds of corrosion problems. It is friendly for the counter face material which means that most current steels can be used without hardening or any other treatment. Chemically D-GLIDE F is virtually inert, only some concentrated acids or bases might affect the material. Water swell is negligible meaning that D-GLIDE F can be used in virtually any environment without precautions.

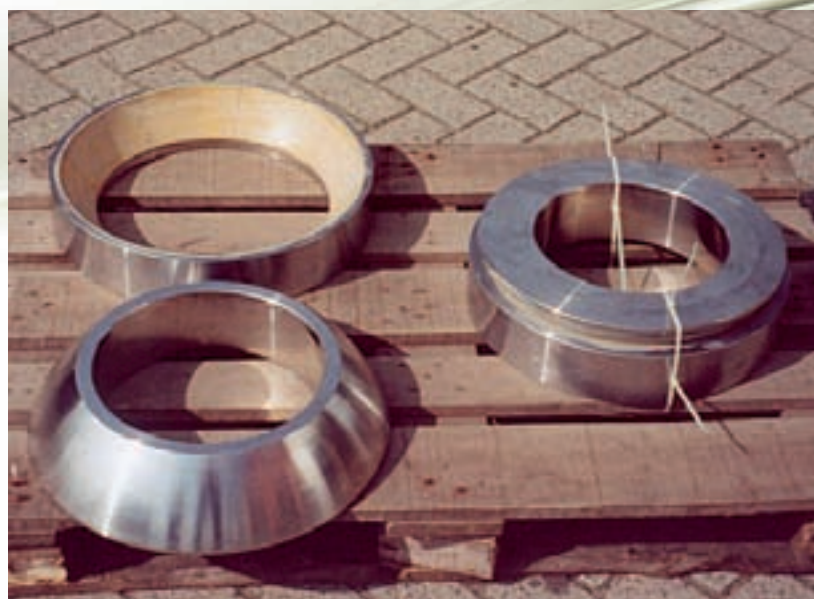
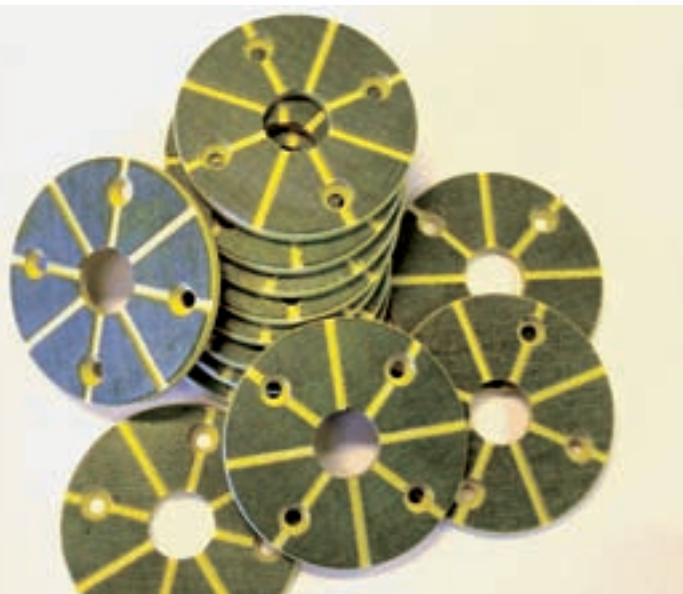


PROPRIETÀ PROPERTY	VALORE VALUE	UNITÀ di MISURA UNIT
Tensione di compressione <i>Compressive strength</i>	350	MPa
Tensione di taglio <i>Shear strength</i>	105	MPa
Tensione di rottura <i>Stiffness under compression</i>	1600	MPa
Densità <i>Density</i>	1.35x103	Kg/m3
Assorbimento di acqua <i>Water absorption</i>	0.30	%
Coefficiente di dilatazione termica <i>Coefficient of thermal expansion</i>	50x10-6	°C ⁻¹
Resistenza chimica <i>Chemical resistance</i>	Buona Good	-
Colore <i>Colour</i>	Giallo Light brown	-
Temperatura massima di esercizio <i>Maximum temperature</i>	150	°C
Temperatura minima di esercizio <i>Minimum temperature</i>	< -200	°C
Temperatura di esercizio consigliata <i>Advised maximum working temperature</i>	100	°C
Coefficiente di attrito <i>Typical friction value</i>	0.04÷0.10	-
Resistenza generale all'usura <i>General wear resistance</i>	Eccellente Excellent	-
Resistenza all'abrasione <i>Resistance against abrasive wear</i>	Ottima Very good	-

**DESCRIZIONE
DESCRIPTION**

D-GLIDE tipo FT è quello che ha un maggiore contenuto di PTFE per una migliore capacità di scivolamento. Il PTFE è senz'altro il miglior materiale dal punto di vista tribologico, ma non è altrettanto performante meccanicamente. Per questo è stato creato D-GLIDE tipo FT che contiene una percentuale di PTFE uniformemente "sparso" all'interno. D-GLIDE tipo FT è stato sviluppato per aumentare la percentuale di PTFE sulla superficie di scorrimento. La parte in resina dello snodo non avendo le stesse caratteristiche di resistenza del normale D-GLIDE tipo F, ha uno spessore minore. In confronto alla D-GLIDE tipo F il coefficiente d'attrito si riduce del 20 fino all'80 per cento, ma il punto di forza della FT è che c'è pochissima differenza tra il coefficiente d'attrito statico e dinamico. Questo è molto importante poiché riduce a zero i problemi dovuti ad un moto anche non uniforme. La resistenza all'abrasione di D-GLIDE tipo FT è leggermente inferiore alla D-GLIDE tipo F. Rispetto ai normali snodi sferici radiali con l'inserto in PTFE, gli snodi con D-GLIDE tipo FT sono più performanti in quanto hanno uno spessore maggiore della resina che previene il danneggiamento dovuto all'usura del PTFE ed il conseguente sfregamento negativo acciaio su acciaio. Anche in questo caso D-GLIDE tipo FT risulta molto migliore, in quanto anche se dovesse consumarsi una parte di resina, tale usura verrebbe poi a contatto con la D-GLIDE tipo F che arresterebbe l'usura, evitando così un guasto netto e improvviso della struttura. D-GLIDE tipo FT è la scelta migliore laddove è richiesto bassissimo attrito rispetto alle D-GLIDE tipo P e F.

D-GLIDE FT is D-GLIDE F with a special 'high PTFE content' sliding layer. With respect to friction values and wear rates there is no material that comes even close to PTFE but mechanical properties of PTFE are poor. For this reason most D-GLIDE qualities contain PTFE, homogeneously dispersed in the material but the percentage that can be included this way is limited. To increase the percentage of PTFE in the contact surface EuroSnodi has developed D-GLIDE FT. The sliding layer does not have the full strength of normal D-GLIDE F but with limited layer thicknesses this is hardly significant for the bearing as a whole. Compared with D-GLIDE F the friction values and wear rates are reduced by 20 tot 80 percent and, even more important, there is hardly if difference between static and dynamic friction. This means that the chance that a D-GLIDE FT bearing originates any noise of moves in a non-uniform motion is almost reduced to zero. Because the sliding layer is not as tough as normal D-GLIDE F the resistance against abrasive wear is slightly reduced. There are more bearing materials available with a thin PTFE based sliding layer but these normally have metal 'carriers', meaning that when the sliding layer gets damaged or is worn away there is no bearing function left resulting in acute stand still, damaged counter faces and other unwanted effect. One of the 'charms' of D-GLIDE FT is that when for some reason the sliding layer is no longer functional there will be a normal D-GLIDE F contact surface left. This means, going from an excellent bearing to a good bearing instead of going from a good bearing to no bearing at all. In brief: D-GLIDE FT is a good choice for applications where lower wear rates or friction values are required than possible with D-GLIDE P or F.



Tensione di compressione <i>Compressive strength</i>	300	MPa
Tensione di taglio <i>Shear strength</i>	95	MPa
Tensione di rottura <i>Stiffness under compression</i>	1600	MPa
Densità <i>Density</i>	1.35x103	Kg/m3
Assorbimento di acqua <i>Water absorption</i>	0.30	%
Coefficiente di dilatazione termica <i>Coefficient of thermal expansion</i>	50x10-6	°C ⁻¹
Resistenza chimica <i>Chemical resistance</i>	Buona <i>Good</i>	-
Colore <i>Colour</i>	Arancione <i>Light brown</i>	-
Temperatura massima di esercizio <i>Maximum temperature</i>	150	°C
Temperatura minima di esercizio <i>Minimum temperature</i>	< -200	°C
Temperatura di esercizio consigliata <i>Advised maximum working temperature</i>	100	°C
Coefficiente di attrito <i>Typical friction value</i>	0.04÷0.10	-
Resistenza generale all'usura <i>General wear resistance</i>	Eccellente <i>Excellent</i>	-
Resistenza all'abrasione <i>Resistance against abrasive wear</i>	Discreta <i>Average</i>	-



DESCRIZIONE
DESCRIPTION

D-GLIDE tipo FS è una variante del tipo F ma con caratteristiche meccaniche diverse dovute ad una differente combinazione di fibre. D-GLIDE FS è pensata per applicazioni con carichi elevati laddove il tipo F o P potrebbero subire deformazioni eccessive di tipo plastico. D-GLIDE FS ha una resistenza alla compressione circa il doppio della D-GLIDE tipo F, ma questa caratteristica può essere aumentata o diminuita in base all'esigenza. Questo lo rende un materiale ineguagliabile rispetto a qualunque altro tipo di resine in commercio o di snodi sferici con PTFE, per resistere a forti carichi prolungati nel tempo.

Come tutti gli altri tipi di D-GLIDE, anche per questo non è richiesta manutenzione e lubrificazione, e come gli altri risulta un materiale isolante e quindi a prevenzione della corrosione. Questa combinazione di caratteristiche rende la D-GLIDE tipo FS ottimale dal punto di vista del rapporto qualità prezzo, poiché anche se il suo costo è superiore a quello dei normali materiali, essa ha poi durate notevolmente maggiori, permettendo un risparmio sul lungo periodo. Un'altra fascia d'applicazione dove queste caratteristiche risultano vincenti è laddove si abbia la struttura fissa e la "torretta" che scivola sul materiale, rotante. In questi casi il materiale normale, avendo bassi valori di resistenza può subire ammaccature con conseguenze sulla fluidità della rotazione, introducendo anche punti di tensione. Tutto questo non accade con D-GLIDE tipo FS che risulta invece in grado di assorbire il cosiddetto 'effetto martello'.

D-GLIDE FS is a special variety of the D-GLIDE F material. The bearing properties are identical to those of D-GLIDE F, but due to a different combination of fibres the mechanical properties are different. D-GLIDE FS has been developed for high load applications where with D-GLIDE F or P creep may occur. The stiffness of D-GLIDE FS is approximately twice as high as of D-GLIDE F but can be adjusted upwards and downwards when desired. In practice this means that the material is suited to be loaded for a long period of time with much higher pressures than would be acceptable for almost any other composite plain bearing material besides. As all other D-GLIDE qualities it, in most circumstances, requires no lubrication or any other kind of maintenance. It is also non-metallic and an electrical insulator thus preventing many corrosion problems. This combination of properties makes it first of all a very cost effective solution for all application where bearing loads can get up to more than 50 MPa for a longer period of time and other bearings materials creep, flow or 'hammer out'. A second range of applications where the unique combination of properties show to full advantage, is those where bearings are used in systems with stationary shafts and revolving bearings. With bearings with a lower stiffness in these applications the bearings are compressed creating a situation in which the shaft is always 'running up a hill' of bearing material. This introduces great stresses in the material often causing early bearing failure and highly increases the running resistance. Due to the higher stiffness of D-GLIDE FS this effect occurs at far higher loads.



PROPRIETÀ PROPERTY	VALORE VALUE	UNITÀ di MISURA UNIT
Tensione di compressione <i>Compressive strength</i>	350	MPa
Tensione di taglio <i>Shear strength</i>	105	MPa
Tensione di rottura <i>Stiffness under compression</i>	3000-6000	MPa
Densità <i>Density</i>	1.35x103	Kg/m3
Assorbimento di acqua <i>Water absorption</i>	0.30	%
Coefficiente di dilatazione termica <i>Coefficient of thermal expansion</i>	50x10-6	°C ⁻¹
Resistenza chimica <i>Chemical resistance</i>	Buona Good	-
Colore <i>Colour</i>	Arancione Light brown	-
Temperatura massima di esercizio <i>Maximum temperature</i>	150	°C
Temperatura minima di esercizio <i>Minimum temperature</i>	< -200	°C
Temperatura di esercizio consigliata <i>Advised maximum working temperature</i>	100	°C
Coefficiente di attrito <i>Typical friction value</i>	0.04÷0.10	-
Resistenza generale all'usura <i>General wear resistance</i>	Eccellente Excellent	-
Resistenza all'abrasione <i>Resistance against abrasive wear</i>	Molto buona Very good	-

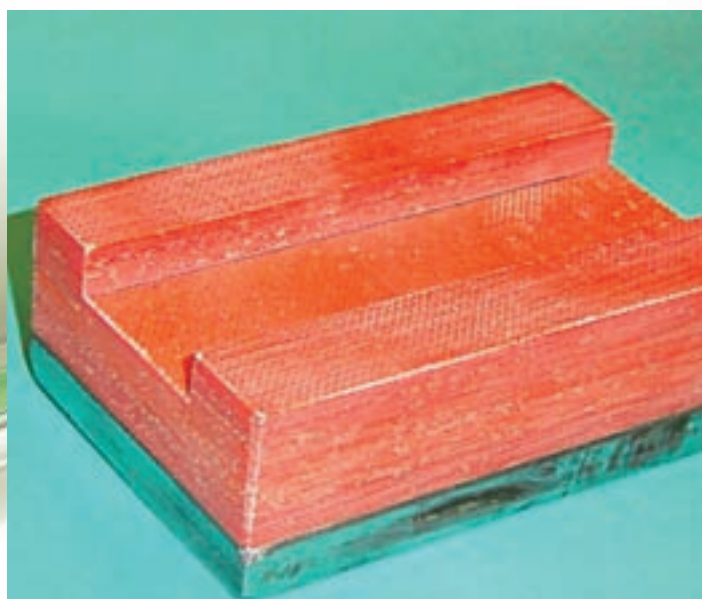
**DESCRIZIONE
DESCRIPTION**

D-GLIDE tipo FC è una variante della D-GLIDE tipo F, con la quale ne condivide le principali caratteristiche meccaniche, e come tutti gli altri tipi di D-GLIDE nasce per essere usata in assenza di manutenzione e lubrificazione.

D-GLIDE tipo FC riduce l'attrito e l'usura nelle applicazioni lineari dove il movimento è dato dallo strisciamento piano su piano. Come gli altri tipi di D-GLIDE, non risente della presenza di materiali inquinanti come sabbia o polvere, che possono introdursi tra i piani di scorrimento, consentendo al sistema in cui è montata la D-GLIDE tipo FC di lavorare meglio e con maggiore durata anche in ambienti polverosi e non puliti. D-GLIDE tipo FC può essere usata nelle slitte di impianti di sollevamento, trivellatori, su impianti navali di dragaggio, giunti e cardini di veicoli ferroviari e di quest'ultimi anche per i freni, inoltre per le piastre inferiori di auto da corsa (formula). In tutte queste applicazioni D-GLIDE FC ha superato la durata del materiale precedente da 2 fino a 10 volte, e il tutto senza manutenzione.

D-GLIDE tipo FC può essere anche lubrificata, senza intaccare le sue caratteristiche. E' consigliato nel caso di ambienti corrosivi di accoppiarla ad un materiale che abbia almeno HB220, specialmente in applicazioni rotanti, mentre per quelle lineari è sì importante ma questo può essere agevolato da una buona progettazione delle geometrie.

D-GLIDE FC is a variety of D-GLIDE F with which it shares the main mechanical properties. As all other D-GLIDE qualities it is designed to be used without lubrication or any other kind of maintenance. D-GLIDE FC has been developed to further reduce wear rates, especially in less than ideal circumstances. This includes many linear applications where the counter face conditions are not as well controlled as is usually the case in rotating motions. D-GLIDE FC is even less sensitive than the other D-GLIDE qualities to intrusion of foreign particles (for example sand or rust) in the contact surface. This gives the material a very constant long term behaviour; low wear rates and low and constant friction values, also in polluted environments. Applications include linear slides in hoisting equipment, drill floor tools, various slides on board dredging vessels, joints and hinges on board railway vehicles -amongst others in the brake systems - and even bottom plates of (formula) racing cars. In all of these applications D-GLIDE FC outlasted the previously used materials by a factor 2 up to a factor 10 or more, all without lubrication. Lubrication is allowed and usually has no negative effects on the behaviour of the bearing. When used in abrasive circumstances some extra care is required in choosing the counter face material. Especially in rotating applications a minimum hardness of HB220 is advised. For linear applications this is less critical but still an important design feature.



PROPRIETÀ PROPERTY	VALORE VALUE	UNITÀ di MISURA UNIT
Tensione di compressione <i>Compressive strength</i>	350	MPa
Tensione di taglio <i>Shear strength</i>	105	MPa
Tensione di rottura <i>Stiffness under compression</i>	1600	MPa
Densità <i>Density</i>	1.35x103	Kg/m3
Assorbimento di acqua <i>Water absorption</i>	0.30	%
Coefficiente di dilatazione termica <i>Coefficient of thermal expansion</i>	50x10-6	°C ⁻¹
Resistenza chimica <i>Chemical resistance</i>	Buona <i>Good</i>	-
Colore <i>Colour</i>	Rosa <i>Pink</i>	-
Temperatura massima di esercizio <i>Maximum temperature</i>	150	°C
Temperatura minima di esercizio <i>Minimum temperature</i>	< -200	°C
Temperatura di esercizio consigliata <i>Advised maximum working temperature</i>	100	°C
Coefficiente di attrito <i>Typical friction value</i>	0.05÷0.10	-
Resistenza generale all'usura <i>General wear resistance</i>	Eccellente <i>Excellent</i>	-
Resistenza all'abrasione <i>Resistance against abrasive wear</i>	Eccellente <i>Excellent</i>	-

**DESCRIZIONE
DESCRIPTION**

D-GLIDE tipo U è una versione migliorata della D-GLIDE tipo F. Con quest'ultima ne condivide le buone proprietà dinamiche e in più, grazie alla diversa disposizione delle sue fibre, la sua resistenza all'abrasione è decisamente migliore. Inoltre D-GLIDE tipo U ha anche valori più elevati di resistenza meccanica rispetto al tipo F. Non subisce deformazioni plastiche e la sua dote più significativa è il fatto di poter lavorare anche a più elevate temperature rimanendo stabilmente invariate tutte le caratteristiche meccaniche. Questa peculiarità rende la D-GLIDE tipo U ottimale per la applicazioni in cui vi siano implicate alte temperature (oltre 100°C) e lunghi periodi di lavoro, rimanendo pur sempre un materiale non lubrificabile e senza la necessità di manutenzione regolare.

D-GLIDE tipo U è l'unico materiale privo di amianto ma tuttavia in grado non solo di sostituire tutte le applicazioni in cui vi compariva, ma anche di migliorarne notevolmente le prestazioni generali. La resistenza all'abrasione è eccellente ed è anche dimensionalmente stabile, poiché non assorbe di acqua. Applicazioni tipiche di D-GLIDE tipo U sono ad esempio i laminatoi e tutti quegli ambienti dove permangono elevate temperature oppure laddove vi siano forti pressioni. Anche la D-GLIDE tipo U è un materiale isolante, pertanto previene come gli altri la corrosione. E' un materiale chimicamente inerte, salvo in ambienti con elevate concentrazioni acide o basiche. Può tranquillamente essere usato in acqua.

D-GLIDE U can be seen as an improved version of D-GLIDE F. It shares the good running properties of D-GLIDE F but thanks to the use of different fibres, the resistance against abrasive wear is even better. Also maximum strength and stiffness are slightly higher than of D-GLIDE F. Creep is an unknown phenomenon for D-GLIDE U. Perhaps the most significant improvement over D-GLIDE F is the much higher allowable temperature, better temperature stability and the fact that properties hardly change with increasing temperatures. This makes D-GLIDE U suitable for applications where in high ambient temperatures (over 100 °C) maintenance free bearings are required or for example in highspeed applications where the bearings have to run run dry for a certain amount of time.

D-GLIDE U is the only asbestos free plain bearing material that in potential and possible use comes close to or even surpasses the old asbestos materials. The abrasion resistance is better as is the dimensional stability because it does not absorb water. Typical applications for D-GLIDE U are found in for example steel mills and other environments with high ambient temperatures and in heavily loaded pumps. D-GLIDE U does not conduct electricity thus avoiding or at least reducing all kinds of corrosion problems. It is friendly for the counter face material however in high speed or abrasive circumstances a hardened counter face material is advised. Chemically D-GLIDE U is virtually inert, only some concentrated acids or bases might affect the material. Water swell is negligible meaning that D-GLIDE U can be used in almost all environments without precautions.



PROPRIETÀ PROPERTY	VALORE VALUE	UNITÀ di MISURA UNIT
Tensione di compressione <i>Compressive strength</i>	390	MPa
Tensione di taglio <i>Shear strength</i>	110	MPa
Tensione di rottura <i>Stiffness under compression</i>	2200	MPa
Densità <i>Density</i>	1.4x103	Kg/m3
Assorbimento di acqua <i>Water absorption</i>	0.30	%
Coefficiente di dilatazione termica <i>Coefficient of thermal expansion</i>	35x10-6	°C ⁻¹
Resistenza chimica <i>Chemical resistance</i>	Buona Good	-
Colore <i>Colour</i>	Arancione Light brown	-
Temperatura massima di esercizio <i>Maximum temperature</i>	250	°C
Temperatura minima di esercizio <i>Minimum temperature</i>	< -200	°C
Temperatura di esercizio consigliata <i>Advised maximum working temperature</i>	180	°C
Coefficiente di attrito <i>Typical friction value</i>	0.06÷0.12	-
Resistenza generale all'usura <i>General wear resistance</i>	Molto buona Very good	-
Resistenza all'abrasione <i>Resistance against abrasive wear</i>	Eccellente Excellent	-

TIPO
TYPE **GE...**

SNODI SFERICI RADIALI
RADIAL SPHERICAL BEARINGS

D-GLIDE



DESCRIZIONE
DESCRIPTION

La serie di snodi sferici radiali D-GLIDE è un prodotto altamente tecnologico ed innovativo nel contesto degli snodi sferici esenti da manutenzione.

La serie D-GLIDE è prodotta in due standard con dimensioni in armonia con le norme ISO 6424/1 (serie GE..ND: parità di dimensioni con GE..DO) e ISO 6124/3 (serie GE..HD: adatti per sollecitazioni pesanti); oltre che in applicazioni speciali, quest'ultime dimensionate e opportunamente calcolate in base alle esigenze specifiche del Cliente.

Ciò che rende questo prodotto unico nel suo genere è la resina polimerica composta D-GLIDE che permette allo snodo di essere estremamente adattabile a carichi anche accidentali e contemporaneamente ad avere ottime qualità di resistenza e di bassissimo coefficiente d'attrito. Questo a vantaggio delle prestazioni complessive della struttura nella quale viene inserito, permettendole di non essere eccessivamente rigida ed iperstatica.

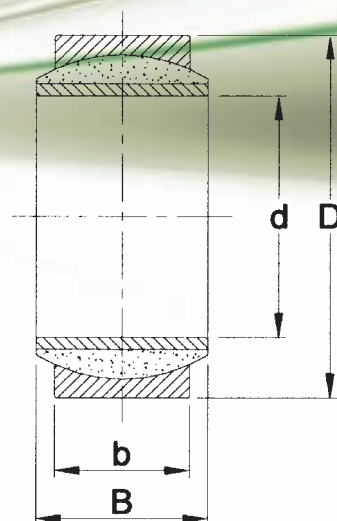
Le parti in acciaio sono costruite con inox di qualità come ad esempio AISI 316 (anello interno) e AISI 431 (anello esterno), questo per garantire la perfetta inattaccabilità dello snodo completo nel caso di ambienti corrosivi, atmosfere saline, nel settore alimentare, ecc..

Nondimeno la resina composta D-GLIDE può essere utilizzata per tutte quelle applicazioni di ripristino o di manutenzione/sostituzione in cui si abbia l'esigenza di avere assenza di lubrificazione regolare, adattabilità ai carichi e durata superiore nel tempo. Il prodotto D-GLIDE ha durate fino a 5-8 volte superiore a ciò che sostituisce.

The D-GLIDE Sphericals are maintenance free spherical bearings. They are produced in two standard series with dimensions according to ISO 6124/1 (ND series) and 6124/3 (HD series) and in special sizes. What makes them unique is the sliding layer of a special variant of the D-GLIDE F. This is a maintenance free composite bearing material that with respect to wear, friction and load capability belongs to the best materials available. Further it probably is the only composite bearing material that shows no creep, making the bearings suitable for application with continuous (high) loads.

The steel parts of the bearings are made of stainless steel AISI 316 (inner ring) and AISI 431 (outer ring) but also other metals with or without surface layers are possible, if that provides a better or more economical solution. Because the bearing material does not swell in water and the steel parts do not corrode, the bearings can be used in water and most other fluids without reservations and without any external provisions. As long as the environment the bearings are used in is not too abrasive, also seals can be omitted.

The production is set up in such a way that also non-standard bearings can be produced quickly as well as economically. EuroSnodi not only produces the bearings but also advises about bearing selection, material combinations, mounting procedures, etcetera and also contributes to the design of the bearing construction when required.


ANELLO INTERNO - INNER RING

d • Dimensione - Dimensions			
da / over mm	a / incl. mm	max µm	min µm
-	30	0	- 8
30	50	0	- 10
50	80	0	- 15
80	120	0	- 20
120	180	0	- 25
180	250	0	- 30
250	315	0	- 35
315	400	0	- 40
400	500	0	- 45
500	630	0	- 50
630	800	0	- 75
800	1000	0	- 100

B • Dimensione - Dimensions			
da / over mm	a / incl. mm	max µm	min µm
-	50	0	- 120
50	80	0	- 150
80	120	0	- 200
120	180	0	- 250
180	250	0	- 300
250	315	0	- 350
315	400	0	- 400
400	500	0	- 450
500	630	0	- 500
630	800	0	- 750
800	1000	0	- 1250

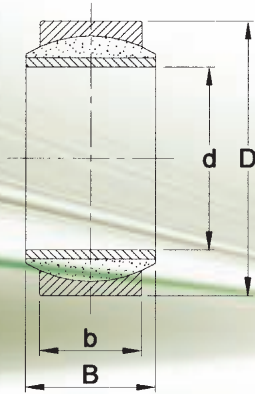
ANELLO ESTERNO - OUTER RING

D • Dimensione - Dimensions			
da / over mm	a / incl. mm	max µm	min µm
-	30	0	- 8
30	50	0	- 10
50	80	0	- 15
80	120	0	- 20
120	180	0	- 25
180	250	0	- 30
250	315	0	- 35
315	400	0	- 40
400	500	0	- 45
500	630	0	- 50
630	800	0	- 75
800	1000	0	- 100
1000	1250	0	- 125
1250	1600	0	- 160

b • Dimensione - Dimensions			
da / over mm	a / incl. mm	max µm	min µm
-	50	0	- 240
50	80	0	- 300
80	120	0	- 400
120	180	0	- 500
180	250	0	- 600
250	315	0	- 700
315	400	0	- 800
400	500	0	- 900
500	630	0	- 1000
630	800	0	- 1100
800	1000	0	- 1200
1000	1250	0	- 1300
1250	1600	0	- 2000



GE...ND



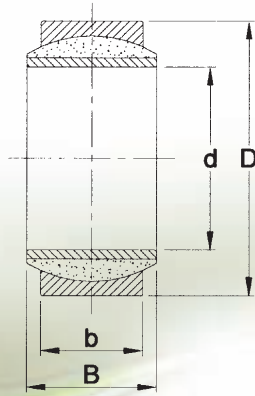
DIMENSIONI e FATTORI di CARICO

DIMENSIONS and LOAD RATINGS

SIGLA CODE	d mm	D mm	b mm	B mm	C kN	Co kN
GE 30 ND	30	47	18	22	137	240
GE 35 ND	35	55	20	25	177	311
GE 40 ND	40	62	22	28	219	384
GE 45 ND	45	68	25	32	275	482
GE 50 ND	50	75	28	35	342	601
GE 60 ND	60	90	36	44	532	935
GE 70 ND	70	105	40	49	670	1178
GE 80 ND	80	120	45	55	876	1538
GE 90 ND	90	130	50	60	1069	1878
GE 100 ND	100	150	55	70	1325	2327
GE 110 ND	110	160	55	70	1431	2514
GE 120 ND	120	180	70	85	1995	3505
GE 140 ND	140	210	70	90	2320	4076
GE 160 ND	160	230	80	105	2929	5146
GE 180 ND	180	260	80	105	3267	5740
GE 200 ND	200	290	100	130	4664	8193
GE 220 ND	220	320	100	135	5086	8934
GE 240 ND	240	340	100	140	5582	9806
GE 260 ND	260	370	110	150	6691	11755
GE 280 ND	280	400	120	155	7763	13639
GE 300 ND	300	430	120	165	8311	14601
GE 320 ND	320	440	135	160	9439	16582
GE 340 ND	340	460	135	160	10211	17939
GE 360 ND	360	480	135	160	10724	18839
GE 380 ND	380	520	160	190	13497	23710
GE 400 ND	400	540	160	190	14106	24782
GE 420 ND	420	560	160	190	14715	25851
GE 440 ND	440	600	185	218	18275	32105
GE 460 ND	460	620	185	218	18980	33344
GE 480 ND	480	650	195	230	20686	36341
GE 500 ND	500	670	195	230	21428	37645
GE 530 ND	530	710	205	243	23633	41517
GE 560 ND	560	750	215	258	25945	45578
GE 600 ND	600	800	230	272	29833	52410
GE 630 ND	630	850	260	300	35453	62283
GE 670 ND	670	900	260	308	37436	65765
GE 710 ND	710	950	275	325	42081	73926
GE 750 ND	750	1000	280	335	45463	79868
GE 800 ND	800	1060	300	335	51376	90255
GE 850 ND	850	1120	310	365	57113	100334
GE 900 ND	900	1180	310	375	61894	108734
GE 950 ND	950	1250	340	400	70074	123103
GE 1000 ND	1000	1320	370	438	80139	140785



GE...HD



DIMENSIONI e FATTORI di CARICO

DIMENSIONS and LOAD RATINGS

SIGLA CODE	d mm	D mm	b mm	B mm	C kN	Co kN
GE 100 HD	100	150	67	71	1550	2722
GE 110 HD	110	160	74	78	1861	3269
GE 120 HD	120	180	80	85	2241	3937
GE 140 HD	140	210	95	100	3040	5340
GE 160 HD	160	230	109	115	3927	6899
GE 180 HD	180	260	122	128	4943	8684
GE 200 HD	200	290	134	140	6038	10607
GE 220 HD	220	320	148	155	7266	12764
GE 240 HD	240	340	162	170	8606	15119
GE 260 HD	260	370	175	185	10152	17835
GE 280 HD	280	400	190	200	11854	20824
GE 300 HD	300	430	200	212	13328	23416
GE 320 HD	320	460	218	230	11445	27134
GE 340 HD	340	480	230	243	17341	30464
GE 360 HD	360	520	234	258	19607	34445
GE 380 HD	380	540	258	272	21843	38737
GE 400 HD	400	580	265	280	23608	41473
GE 420 HD	420	600	280	300	26282	46171
GE 440 HD	440	630	300	315	29629	52051
GE 460 HD	460	650	308	325	31517	55368
GE 480 HD	480	680	320	240	24455	60530
GE 500 HD	500	710	335	355	37805	66414
GE 530 HD	530	750	355	375	42087	73936
GE 560 HD	560	800	380	400	47658	83566
GE 600 HD	600	850	400	425	53636	94226
GE 630 HD	630	900	425	450	59805	105062
GE 670 HD	670	950	450	475	67207	118066
GE 710 HD	710	1000	475	500	75041	131828
GE 750 HD	750	1060	500	530	83306	146348
GE 800 HD	800	1120	530	565	94854	166636
GE 850 HD	850	1220	565	600	109074	191617
GE 900 HD	900	1250	600	635	119479	209895
GE 950 HD	950	1360	635	670	136664	240086
GE 1000 HD	1000	1450	670	710	153631	269892

ALCUNE APPLICAZIONI SPECIALI
SOME SPECIAL APPLICATIONS

D-GLIDE



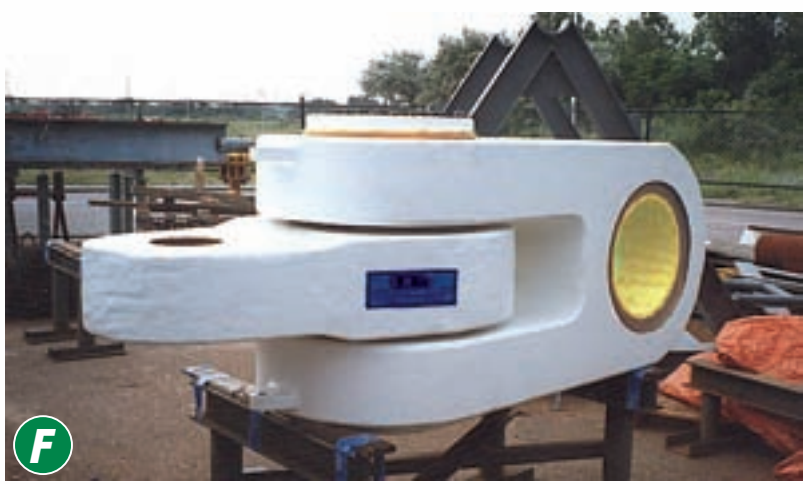
F



U



FS



F



F



P



PRINCIPALI REFERENZE
MAIN REFERENCES



OFFSHORES

ACTINIA

ARTIC III

BALDER

BARRACUDA

CARATINGA

CASTORO 6

BD101

DEVELOPMENT DRILLER 1

DEVELOPMENT DRILLER 2

DLB1601

GSF 135

JOHN SHAW

KAN TAN IV

LB200

LORELAY

MANTA

OCEAN BOUNTY

OCEAN NOMAD

SCARABEO 6

SEMAC 1

SEDCO 712

SOLITAIRE

TRENCH SETTER

GLOMAR GRAND BANKS

THIALF

CLIENTI - CUSTOMERS

ALLSEAS

AKER KVÆRNER - PUSNES

BALLAST NEDAM

BLUEWATER ENGINEERING

BOSKALIS

BROWN & ROOT

BRØVIG

CSO

DIAMOND OFFSHORE

EMC

ERS

ETPM

GLOBAL-SANTA FÈ

HAM

HEEREMA

HUISMAN ITREC

MCDERMOTT

OILSTATES

PETROBRAS

ROLLS ROYCE

SAIPEM

SEACORE

SMIT TAK

STENA

STOLT OFFSHORE

TRANSOCEAN

VAN OORD ACZ

Белросноди

Group

**COMPONENTI
OLEODINAMICI PER
L'INGEGNERIA DELLA
PRODUZIONE**
**HYDRAULIC
COMPONENTS
FOR PRODUCTION
ENGINEERING**



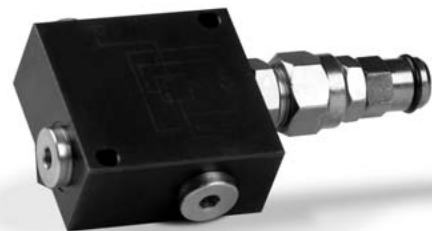
**COMPONENTI
OLEODINAMICI PER
L'INGEGNERIA DELLA
PRODUZIONE**

**HYDRAULIC
COMPONENTS FOR
PRODUCTION
ENGINEERING**



I dati non sono impegnativi - Data are not binding
Per richieste d'offerta contattare il personale Eurosnodi
For enquiries please contact Eurosnodi staff

COMPONENTI OLEODINAMICI PER L'INGEGNERIA DELLA PRODUZIONE
HYDRAULIC COMPONENTS FOR PRODUCTION ENGINEERING



I dati non sono impegnativi - Data are not binding
Per richieste d'offerta contattare il personale Eurosnodi
For enquiries please contact Eurosnodi staff

EuroSnodi *Group*

*42124 Reggio Emilia (Italy)
Zona Industriale Villaggio Crostolo
Via Gasparini, 5
Tel. +39-0522.271652
Fax +39-0522.271668 - +39-0522.501119
www.eurosnodi.it
E-mail:info@eurosnodi.it*

*P.I. e C.F.: IT01802810356
Registro Imprese RE 44009/98
R.E.A. RE 224932/98*